



Thinking of you
Electrolux



EZB3410AOK
EZB3410AOW

.....
ET AHI
HU SÜTŐ

.....
KASUTUSJUHEND 2
HASZNÁLATI ÚTMUTATÓ 22



SISUKORD

1. OHUTUSINFO.....	3
2. OHUTUSJUHISED.....	4
3. TOOTE KIRJELDUS.....	6
4. ENNE ESIMEST KASUTAMIST.....	6
5. IGAPÄEVANE KASUTAMINE.....	7
6. KELLA FUNKTSIOONID.....	9
7. LISAFUNKTSIOONID.....	10
8. VIHJEID JA NÄPUNÄITEID.....	10
9. PUHASTUS JA HOOLDUS.....	15
10. VEAOTSING.....	18
11. PAIGALDAMINE.....	19
12. TEHNILISED ANDMED.....	20
13. ENERGIATÕHUSUS.....	20

SULLE MÕELDES

Täname teid selle Electroluxi seadme ostmise eest. Olete valinud toote, mille loomisel on rakendatud pikaajast asjatundlikku kogemust ja uuenduslikkust. Nutika ja stiilse disaini kõrval ei ole unustatud ka teid. Ükskõik, millal te seda ka ei kasuta – suurepärase tulemuses võite te alati kindel olla.

Teretulemast Electroluxi.

Külastage meie veebisaiti:



Kasutusnõuanded, brošüürid, veaotsing, teave teeninduse kohta:
www.electrolux.com



Registreerige oma toode parema teeninduse saamiseks:
www.registerelectrolux.com



Ostke lisaseadmeid, tarvikuid ja originaalvaruosi:
www.electrolux.com/shop

KLIENDITEENINDUS

Soovitame alati kasutada originaalvaruosi.

Teenindusse pöördumisel peaksid teil olema varuks järgmised andmed. Mudel, tootenumber (PNC), seerianumber.

Andmed leiate andmesildilt.



Hoiatus / oluline ohutusinfo



Üldine informatsioon ja nõuanded



Keskkonnateave

Jätetakse õigus teha muutusi.

1. ⚠ OHUTUSINFO

Enne seadme paigaldamist ja kasutamist lugege kaasasolev juhend tähelepanelikult läbi. Tootja ei vastuta vale paigaldamise või ebaõige kasutuse tõttu tekkinud vigastuste ja kahjude eest. Hoidke juhend alles, et saaksite seda ka edaspidi kasutada.

1.1 Laste ja ohustatud inimeste turvalisus

- Seda seadet võivad kasutada vähemalt 8-aastased lapsed ning füüsilise, sensoorse või vaimse puudega inimesed või kogemuste ja teadmisteta isikud juhul, kui nende tegevuse üle on järelvalve ja neid juhendatakse seadme turvalise kasutamise osas ning nad mõistavad seadme kasutamisega kaasnevaid ohte.
- Ärge lubage lastel seadmega mängida.
- Hoidke pakendid lastele kättesaamatuna.
- Hoidke lapsed ja lemmikloomad seadmest eemal, kui see töötab või jahtub. Katmata osad on kuumad.
- Kui seadmel on lapselukk, on soovitatav seda kasutada.
- Ilma järelvalveta ei tohi lapsed seadet puhastada ega hooldustoiminguid läbi viia.
- Alla 3-aastased lapsed tohivad olla seadme läheduses ainult siis, kui täiskasvanu nende tegevust jälgib.

1.2 Üldine ohutus

- Seadet tohib paigaldada ja kaablit vahetada ainult kvalifitseeritud elektrik!
- Seade läheb kasutamisel seest kuumaks. Ärge puudutage kütteelemente seadmes. Tarvikute või ahjunõude eemaldamisel või sisestamisel kasutage alati pajakindaid.
- Enne hooldustöid eemaldage seade vooluvõrgust.
- Elektrilöögi ärahoidmiseks tuleb seade enne ahjuvalgusti vahetamist kindlasti välja lülitada.
- Ärge kasutage seadme puhastamiseks aurupuhastit.

- Ärge kasutage ukseklaasi puhastamiseks karedaid, abrasiivseid puhasteid ega teravaid metallist kaabitsaid, sest need võivad klaasi pinda kriimustada, mille tagajärjel võib klaas puruneda
- Kui toitejuhe on vigastatud, laske see ohutuse mõttes välja vahetada tootja, selle volitatud hooldekeskuses või lihtsalt kvalifitseeritud isiku poolt.
- Ahjuriuli tugede eemaldamiseks tõmmake esmalt riulitoe esiots ja seejärel tagumine ots külgeina küljest lahti. Paigaldage ahjuriuli toed tagasi vastupidises järjekorras.

2. OHUTUSJUHISED

2.1 Paigaldamine



HOIATUS!

Seadet tohib paigaldada ainult kvalifitseeritud elektrik!

- Eemaldage kõik pakkematerjalid.
- Kahjustatud seadet ei tohi paigaldada ega kasutada.
- Järgige seadmega kaasas olevaid paigaldusjuhiseid.
- Olge seadme teise kohta viimisel ettevaatlik, sest see on raske. Kasutage alati kaitsekindaid.
- Ärge kunagi tõmmake seadet käepidemest.
- Tagage minimaalne kaugus muudest seadmetest ja mööbliesemetest.
- Veenduge, et seade on paigaldatud kindlate konstruktsioonide alla ja kõrvale.
- Seadme küljed peavad jääma vastu teiste sama kõrgusega seadmete külgi.

2.2 Elektriühendus



HOIATUS!

Tulekahju- ja elektrilöögioht!

- Kõik elektriühendused peab teostama kvalifitseeritud elektrik.
- Seade peab olema maandatud.
- Kontrollige, kas andmesildil toodud elektrilised parameetrid vastavad

vooluvõrgu näitajatele. Vastasel juhul võtke ühendust elektrikuga.

- Kasutage alati nõuetekohaselt paigaldatud ohutut pistikupesaga.
- Ärge kasutage mitmikpistikuid ega pikenduskaableid.
- Veenduge, et te ei vigastaks toitepistikut ega -juhet. Kui seadme toitekaabel tuleb välja vahetada, siis pöörduge meie hoolduskeskusesse.
- Jälgige, et toitejuhe ei jääks vastu seadme ust, eriti siis, kui uks on kuum.
- Isoleeritud ja isoleerimata osad peavad olema kinnitatud nii, et neid ei saaks eemaldada ilma tööriistadeta.
- Ühendage toitepistik seinakontakti alles pärast paigalduse lõpuleviimist. Veenduge, et pärast paigaldamist säilib juurdepääs toitepistikule.
- Kui seinakontakt logiseb, ärge sinna toitepistikut pange.
- Seadet välja lülitades ärge tõmmake toitekaablist. Hoidke alati kinni toitepistikust.
- Kasutage ainult õigeid isolatsiooniseadiseid: kaitselüliteid, kaitsmeid (keermega kaitsmed tuleb pesast eemaldada), maalekkevoolu kaitsmeid ja kontaktoreid.
- Seadme ühendus vooluvõrguga tuleb varustada mitmepooluselise isolatsiooniseadisega. Isolatsiooniseadise lahutatud kontaktide vahemik peab olema vähemalt 3 mm.

- See seade vastab EMÜ direktiividele.

2.3 Kasutamine



HOIATUS!

Vigastuse, põletuse, elektrilöögi või plahvatusoht!

- Kasutage seda seadet ainult kodustes tingimustes.
- Ärge muutke seadme tehnilisi omadusi.
- Veenduge, et ventilatsioonivad ei oleks tõkestatud.
- Ärge jätke töötavat seadet järelevalveta.
- Lülitage seade välja pärast igakordset kasutamist.
- Olge töötava seadme ukse avamisel ettevaatlik. Välja võib paiskuda tulist õhku.
- Ärge kasutage seadet märgade kätega või juhul, kui seade on kontaktis veega.
- Äge suruge avatud uksele.
- Ärge kasutage seadet tööpinna ega hoiukohana.
- Seadme ust avades olge ettevaatlik. Alkoholi sisaldavate komponentide kasutamise tagajärjel võib alkohol õhuga seguneda.
- Kui avate ukse, vältige seadme läheduses sädemeid või lahtist leeki.
- Ärge pange süttivaid või süttiva ainega määratud esemeid seadmesse, selle lähedusse või peale.



HOIATUS!

Seadme vigastamise või kahjustamise oht!

- Et ära hoida emaili kahjustumist või värvi muutmist:
 - ärge asetage ahjunõusid ega teisi esemeid vahetult seadme põhjale.
 - ärge asetage alumiiniumfooliumit vahetult seadme põhjale.
 - ärge pange tulist vett vahetult kuuma seadmesse.
 - ärge hoidke niiskeid nõusid ja toitu seadmes pärast toiduvalmistamise lõppu.
 - olge tarvikute eemaldamisel ja paigaldamisel ettevaatlik.

- Emaili värvi muutumine ei mõjuta seadme tööd. Tegemist ei ole defektiga garantii seisukohast.
- Vedelikke sisaldavate kookide puhul kasutage sügavat panni. Puuviljamahlad tekitavad püsivaid plekke.
- See seade on ette nähtud ainult toiduvalmistamiseks. Muul otstarbel, näiteks ruumide soojendamiseks, seda kasutada ei tohi.
- Kõpsetamisel peab ahjuuks olema alati suletud.
- Kui seade paigaldatakse köögimööbli paneeli (nt ukse) taha, siis jälgige, et seadme kasutamise ajal oleks uks alati lahti. Vastasel korral võib kinnise mööblipaneeli taha kogunev niiskus kahjustada nii seadet, mööblit kui ka põrandat. Ärge sulgege paneeli või ust, enne kui seade pole kasutusjärgselt täielikult maha jahtunud.

2.4 Puhastus ja hooldus



HOIATUS!

Vigastuse, tulekahju või seadme kahjustamise oht!

- Enne hooldust lülitage seade välja ja ühendage toitepistik pistikupesast lahti.
- Veenduge, et seade on maha jahtunud. Klaaspaneelid võivad puruneda.
- Kui ukse klaaspaneeli tekib mõra, tuleb see kohe välja vahetada. Pöörduge volitatud teeninduskeskusse.
- Olge ukse seadme küljest eemaldamisel ettevaatlik. Uks on raske!
- Puhastage seadet regulaarselt, et vältida pinnamaterjali kahjustumist.
- Seadmesse jäänud rasv või toit võib põhjustada tulekahju.
- Puhastage seadet pehme niiske lapiga. Kasutage ainult neutraalseid pesuaineid. Ärge kasutage abrasiivseid tooteid, küürimisšvamme, lahusteid ega metallist esemeid.
- Ahjupihusti kasutamisel järgige pakendil olevaid ohutusjuhiseid.

- Katalüütilise emaili (kui see on olemas) puhastamisel ärge kasutage mingeid pesuaineid.

2.5 Sisevalgusti

- Selles seadmes kasutatav valgustipirn või halogeenlamp on mõeldud kasutamiseks ainult kodumasinates. Ärge kasutage seda ruumide valgustamiseks.

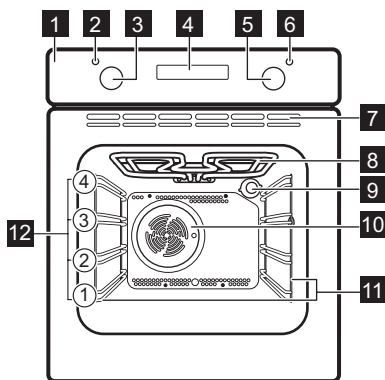


HOIATUS!
Elektrilöögi oht!

- Enne lambi asendamist ühendage seade vooluvõrgust lahti.
- Kasutage ainult ühesuguste tehniliste näitajatega lampe.

3. TOOTE KIRJELDUS

3.1 Ülevaade



2.6 Jäätmekäitlus



HOIATUS!
Lämbumis- või vigastusoht!

- Eemaldage seade vooluvõrgust.
- Lõigake toitekaabel seadme küljest lahti ja visake ära.
- Eemaldage seadme ukse fiksaator, et vältida laste ja loomade seadmesse löksujäämist.

2.7 Hooldus

- Seadme parandamiseks võtke ühendust volitatud teeninduskeskusega.
- Kasutage ainult originaalvaruosi.

- 1 Juhtpaneel
- 2 Temperatuuri tuli / sümbol / indikaator
- 3 Temperatuuri nupp
- 4 Elektronprogrammeerija
- 5 Ahju funktsioonide nupp
- 6 Toite tuli / sümbol / indikaator
- 7 Jahutusventilaatori õhuavad
- 8 Kütteelement
- 9 Valgusti
- 10 Ventilaator
- 11 Ahjuriuli tugi, eemaldatav
- 12 Ahjuriuli tasandid

3.2 Tarvikud

- **Traatrest**
Keedunõudele, koogivormidele, praadidele.

- **Grill/küpsetuspann**
Küpsetamiseks ja röstimiseks või rasva kogumiseks.


4. ENNE ESIMEST KASUTAMIST



HOIATUS!
Vt ohutust käsitlevaid peatükke.

4.1 Esmane puhastamine

Eemaldage kõik tarvikud ja eemaldatavad ahjuriuli toed.

 Vt jaotist "Puhastus ja hooldus".

Enne esmakordset kasutamist tuleb seade puhastada. Pange kõik tarvikud ja eemaldatavad ahjuresi toed oma kohale tagasi.

4.2 Kellaaja valimine


Enne ahju kasutamist peate määrama kellaaja.


Kellaaja funktsiooni indikaator vilgub, kui ühendate seadme elektrivõrku, kui on olnud elektrikatkestus või kui taimer pole seadistatud.

Õige aja valimiseks vajutage nuppe + või -.

Umbes viie sekundi pärast vilkumine lakkab ja ekraanil kuvatakse valitud kellaageg.




4.3 Kellaaja muutmine

 Kellaagega ei saa muuta, kui töötavad funktsioonid Kestus \rightarrow | või Lõpp \rightarrow |.

Vajutage järjest , kuni ekraanil hakkab vilkuma kellaaja indikaator. Uue kellaaja seadistamist vt jaotisest "Kellaaja seadmine".

4.4 Eelkuumutus

Eelsoojendage tühja seadet, et põletada ära allesjäänud rasv.

1. Valige funktsioon  ja maksimaalne temperatuur.
2. Laske seadmel tund aega töötada.
3. Valige funktsioon  ja maksimaalne temperatuur.
4. Laske seadmel 15 minutit töötada.
5. Valige funktsioon  ja maksimaalne temperatuur.
6. Laske seadmel 15 minutit töötada. Tarvikud võivad tavalisest kuumemaks minna. Seade võib väljastada lõhna ja tossu. Tegu pole veaga. Veenduge, et õhk saab piisavalt liikuda.

5. IGAPÄEVANE KASUTAMINE



HOIATUS!
Vt ohutust käsitlevaid peatükke.

5.1 Sisselükatavad nupud

Seadme kasutamiseks vajutage nuppu. Nupp tõuseb esile.

5.2 Seadme sisse- ja väljalülitamine












Oleneb mudelist, kas seadmel on nuppude sümbolid, indikaatorid või tuled:

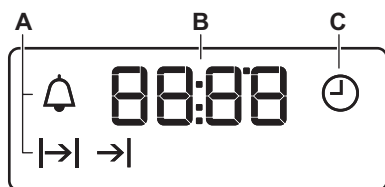
- Indikaator süttib, kui ahi kuumeneb.
- Tuli süttib, kui seade töötab.
- Sümbol näitab, kas nupuga juhitakse ahjufunktsioone või temperatuuri.

1. Ahju funktsiooni valimiseks keerake ahjufunktsioonide nuppu.
2. Temperatuuri valimiseks keerake temperatuuri nuppu.
3. Seadme väljalülitamiseks keerake ahjufunktsioonide ja temperatuuri nupud väljas-asendisse.

5.3 Ahju funktsioonid


Ahju funktsioon	Rakendus
 Välja lülitatud	Seade on välja lülitatud.
 Sisevalgustus	Ahjuvalgusti aktiveerimiseks ilma küpsetusfunktsioonita.
 Ülemine + alumine kuumutus	Ahju ühel tasandil küpsetamiseks ja röstimiseks.
 Ülemine kuumutus	Leiva, kookide ja küpsetiste pruunistamiseks. Kasutamiseks küpsetamise lõppfaasis.
 Alumine kuumutus	Krõbeda põhjaga kookide küpsetamiseks ja toidu hoidistamiseks.
 Grill	Õhemate toitude grillimiseks ja leiva/saia röstimiseks.
 Kiirgrill	Lamedate toiduainete suures koguses grillimiseks ja röstimiseks.
 Pöördõhk	Küpsetamiseks korraga kuni kahel tasandil ja toidu kuivatamiseks. Seadke ahju temperatuur 20–40 °C madalamaks kui funktsiooniga Ülemine + alumine kuumutus.
 Sulatamine	Külmutatud toidu sulatamiseks.

5.4 Ekraan



- A) Funktsiooni indikaatorid
- B) Kellaaja ekraan
- C) Funktsiooni indikaator

5.5 Nupud

Nupp	Funktsioon	Kirjeldus
—	MIINUS	Kellaaja valimiseks.
	KELL	Kella funktsiooni määramiseks.

Nupp	Funktsioon	Kirjeldus
+	PLUS	Kellaaja valimiseks.

6. KELLA FUNKTSIOONID

6.1 Kellafunktsioonide tabel

Kellafunktsioon	Rakendus
Kellaag	Kellaaja määramiseks, muutmiseks või kontrollimiseks.
Minutilugeja	Pöördloendusaja valimiseks. See funktsioon ei mõjuta seadme tööd.
Kestus	Ahju küpsetusaja valimiseks.
Lõpp	Küpsetuse lõpuaja valimiseks.

i Võite valida korraga funktsioonid Kestus ja Lõpp , et määrata, kui kaua ahi peaks töötama ning millal see peaks välja lülituma. See võimaldab seadme teatud aja möödumisel sisse lülitada. Esmalt valige Kestus ja seejärel Lõpp .

6.2 Kellafunktsioonide valimine

Kestuse ja Lõpu valimiseks valige ahju funktsioon ja küpsetustemperatuur. Minutilugeja puhul pole see vajalik.

1. Vajutage järjest , kuni vajaliku kellafunktsiooni indikaator hakkab vilkuma.
2. Vajutage **+** või **-** vajaliku kellafunktsiooni valimiseks.

Kellafunktsioon töötab. Näidikul kuvatakse valitud kellafunktsiooni indikaator.

- i** Minutilugeja funktsiooni puhul kuvatakse ekraanil järelejäänud aeg.
3. Kui aeg on täis, siis hakkab kellafunktsiooni indikaator vilkuma ja kõlab helisignaali. Vajutage nuppu, et signaal välja lülitada.
 4. Seadme väljalülitamiseks keerake ahjufunktsioonide nupp ja temperatuurinupp väljas-asendisse.

i Funktsioonide Kestus ja Lõpp puhul lülitub ahi automaatselt välja.

6.3 Kellafunktsioonide tühistamine

1. Vajutage järjest , kuni soovitud funktsiooni indikaator hakkab vilkuma.
2. Vajutage ja hoidke **-**. Kellafunktsioon lülitub mõne sekundi pärast välja.

7. LISAFUNKTSIOONID

7.1 Jahutusventilaator

Seadme töö ajal lülitub jahutusventilaator automaatselt sisse, et hoida seadme pinnad jahedana. Kui lülitate seadme välja, jääb jahutusventilaator tööle, kuni seade on maha jahtunud.

7.2 Ohutustermostaat

Seadme vale kasutamine või katkised osad võivad põhjustada ohtlikku

ülekuumenemist. Selle ärahoidmiseks on ahjul olemas ohutustermostaat, mis katkestab toitevarustuse. Ahi lülitub uuesti automaatselt sisse, kui temperatuur on langenud.

8. VIHJEID JA NÄPUNÄITEID



HOIATUS!

Vt ohutust käsitlevaid peatükke.



Tabelites esitatud temperatuurid ja küpsetusajad on ainult soovituslikud. Täpsemalt sõltuvad need retseptist ning kasutatava tooraine kvaliteedist ja kogustest.

fooliumiga kinni. See võib muuta küpsetamise tulemusi ja kahjustada ahjuemaili.

8.1 Üldine teave

- Seadmes on neli riulitasandit. Alustage tasandite arvestamist alati seadme põhjast.
- Seadmes on õhuringlust ja pidevat aururinglust tekitav erisüsteem. See võimaldab toitu valmistada auru keskkonnas, mis hoiab toidu seest pehme ja pealt krõbedana. Ahjus ringlev õhk kiirendab toidu küpsemist ja vähendab energiatarvet miinimumini.
- Niiskus võib kondenseeruda seadmesse või selle klaaspaneelidele. See on normaalne. Kui avate ahju ukse toidu valmistamise ajal, hoiduge alati tahapoole. Kondenseerumise vähendamiseks laske ahjul enne küpsetamise alustamist 10 minutit töötada.
- Kuivatage ahjust niiskus iga kord pärast seadme kasutamist.
- Küpsetades ärge pange nõusid otse ahju põhjale ega katke ahju osi

8.2 Kookide küpsetamine

- Ärge avage ahjuust enne kui $\frac{3}{4}$ küpsetusajast on möödunud.
- Kui kasutate samaaegselt kahte küpsetusplaati, hoidke nende vahele jääv ahjutasand tühi.

8.3 Liha ja kala küpsetamine

- Väga rasvaste toitade küpsetamisel kasutage sügavat panni, et vältida ahju püsivate plekkide tekkimist.
- Et mahl lihast välja ei valguks, laske prael enne lahtilõikamist umbes 15 minutit seista.
- Et ahjust küpsetamise ajal liiga palju suitsu ei tuleks, kallake sügavasse panni veidi vett. Suitsu kondenseerumise vältimiseks lisage vett kohe, kui see on ära auranud.

8.4 Toiduvalmistamise ajad

Toiduvalmistamise ajad sõltuvad toidu tüübist, konsistentsist ja mahust.

Esialgul jälgige toiduvalmistamisel seadme tööd. Leidke selle seadme kasutamisel parimad seaded (soojusaste, toiduvalmistamise aeg jne) oma keedunõudele, retseptidele ja kogustele.

8.5 Küpsetamise ja röstimise tabel

Koogid

Toit	Ülemine + alumine kuumutus		Pöördõhk		Aeg (min.)	Märkusi
	Tempera- tuur (°C)	Ahju ta- sand	Tempera- tuur (°C)	Ahju ta- sand		
Vahusta- tud road	170	2	160	2 (1 ja 3)	45 - 60	Koogivor- mis
Muretai- nas	170	2	160	2 (1 ja 3)	24 - 34	Koogivor- mis
Peti-juus- tukook	170	1	160	2	60 - 80	26 cm koogivor- mis
Õunakook (õunapiru- kas)	170	1	160	2 (1 ja 3)	100 - 120	Kahes 20 cm koogi- vormis traatrestil
Struudel	175	2	150	2	60 - 80	Küpsetus- plaadil
Keedise- kook	170	2	160	2	30 - 40	26 cm koogivor- mis
Puuvilja- kook	170	2	155	2	60 - 70	26 cm koogivor- mis
Keeks (rasvaine- ta keeks)	170	2	160	2	35 - 45	26 cm koogivor- mis
Jõulu- kook / rik- kaliku puuviljatäi- disega kook	170	2	160	2	50 - 60	20 cm koogivor- mis
Ploomi- kook ¹⁾	170	2	160	2	50 - 60	Leivavor- mis
Väikesed koogid	170	3	160	3 (1 ja 3)	20 - 30	Küpsetus- plaadil
Küps- ised ¹⁾	150	3	150	3	20 - 30	Küpsetus- plaadil
Beseed	100	3	100	3	90 - 120	Küpsetus- plaadil

Toit	Ülemine + alumine kuumutus		Pöördõhk		Aeg (min.)	Märkusi
	Temperatuur (°C)	Ahju tasand	Temperatuur (°C)	Ahju tasand		
Kuklid ¹⁾	190	3	180	3	15 - 20	Küpsetusplaadil
Küpsetised keedutainast ¹⁾	190	3	180	3	25 - 35	Küpsetusplaadil
Plaadi-koogid	180	3	170	2	45 - 70	20 cm koogivormis
Victoria kook	180	1 või 2	170	2 (vasak ja parem)	40 - 55	Vasak + parem, 20 cm koogivormis

¹⁾ Eelsoojendage ahju 10 minutit.

Leib ja pitsa

Toit	Ülemine + alumine kuumutus		Pöördõhk		Aeg (min.)	Märkusi
	Temperatuur (°C)	Ahju tasand	Temperatuur (°C)	Ahju tasand		
Sai ¹⁾	190	1	190	1	60 - 70	1-2 tk, 500 g/tk
Rukkileib	190	1	180	1	30 - 45	Leivavormis
Kuklid, saia-kesed ¹⁾	190	2	180	2 (1 ja 3)	25 - 40	6-8 saia küpsetusplaadil
Pitsa ¹⁾	190	1	190	1	20 - 30	Sügaval pannil
Kuklid ¹⁾	200	3	190	2	10 - 20	Küpsetusplaadil

¹⁾ Eelsoojendage ahju 10 minutit.

Tartretised

Toit	Ülemine + alumine kuumutus		Pöördõhk		Aeg (min.)	Märkusi
	Temperatuur (°C)	Ahju tasand	Temperatuur (°C)	Ahju tasand		
Pastavorm	180	2	180	2	40 - 50	Vormis
Juurviljavorm	200	2	175	2	45 - 60	Vormis
Quiche	190	1	190	1	40 - 50	Vormis
Lasanje	200	2	200	2	25 - 40	Vormis
Cannelloni	200	2	190	2	25 - 40	Vormis
Yorkshire'i puding ¹⁾	220	2	210	2	20 - 30	6 pudingivormi

¹⁾ Eelsoojendage ahju 10 minutit.

Liha

Toit	Ülemine + alumine kuumutus		Pöördõhk		Aeg (min.)	Märkusi
	Temperatuur (°C)	Ahju tasand	Temperatuur (°C)	Ahju tasand		
Veiseliha	200	2	190	2	50 - 70	Traatrestil ja sügaval pannil
Sealiha	180	2	180	2	90 - 120	Traatrestil ja sügaval pannil
Vasikaliha	190	2	175	2	90 - 120	Traatrestil ja sügaval pannil
Inglise rostiif, pooltoores	210	2	200	2	44 - 50	Traatrestil ja sügaval pannil
Inglise rostiif, mõõdukalt küpsetatud	210	2	200	2	51 - 55	Traatrestil ja sügaval pannil
Inglise rostiif, küps	210	2	200	2	55 - 60	Traatrestil ja sügaval pannil
Sea abatükk	180	2	170	2	120 - 150	Sügaval pannil

Toit	Ülemine + alumine kuumutus		Pöördõhk		Aeg (min.)	Märkusi
	Tempera- tuur (°C)	Ahju ta- sand	Tempera- tuur (°C)	Ahju ta- sand		
Sea sää- retükk	180	2	160	2	100 - 120	2 tükki sü- gaval pan- nil
Lambaliha	190	2	190	2	110 - 130	Kints
Kana	200	2	200	2	70 - 85	Terve tüki- na sügaval pannil
Kalkun	180	1	160	1	210 - 240	Terve tüki- na sügaval pannil
Part	175	2	160	2	120 - 150	Terve tüki- na sügaval pannil
Hani	175	1	160	1	150 - 200	Terve tüki- na sügaval pannil
Küülikuli- ha	190	2	175	2	60 - 80	Tükkideks lõigatuna
Jänes	190	2	175	2	150 - 200	Tükkideks lõigatuna
Faasan	190	2	175	2	90 - 120	Terve tüki- na sügaval pannil

Kala

Toit	Ülemine + alumine kuumutus		Pöördõhk		Aeg (min.)	Märkusi
	Tempera- tuur (°C)	Ahju ta- sand	Tempera- tuur (°C)	Ahju ta- sand		
Forell/ merilatikas	190	2	175	2 (1 ja 3)	40 - 55	3-4 kala
Tuunikala/ löhe	190	2	175	2 (1 ja 3)	35 - 60	4-6 fileed

8.6 Grill



Enne küpsetamist eelkuumutage tühja ahju umbes 10 minutit.

Toit	Kogus		Tempera- tuur (°C)	Aeg (min.)		Ahju ta- sand
	Tükki	(g)		1. külg	2. külg	
Sisefilee	4	800	250	12 - 15	12 - 14	3
Biifsteek	4	600	250	10 - 12	6 - 8	3
Vorstid	8	-	250	12 - 15	10 - 12	3
Seakarbo- naad	4	600	250	12 - 16	12 - 14	3
Kana (pooleks lõigatuna)	2	1000	250	30 - 35	25 - 30	3
Kebabid	4	-	250	10 - 15	10 - 12	3
Kanarind	4	400	250	12 - 15	12 - 14	3
Hambur- ger	6	600	250	20 - 30	-	3
Kalafilee	4	400	250	12 - 14	10 - 12	3
Röstitud sändvitšid	4 - 6	-	250	5 - 7	-	3
Röstleib/- sai	4 - 6	-	250	2 - 4	2 - 3	3

9. PUHASTUS JA HOOLDUS



HOIATUS!

Vt ohutust käsitlevaid peatükke.

9.1 Juhised puhastamiseks

- Puhastage seadme esikülge pehme lapiga ning sooja vee ja pesuvahendiga.
- Kasutage metallpindade puhastamiseks tavalist puhastusainet.
- Puhastage seadme sisemust pärast igakordset kasutamist. Rasva või muude toidujääkide kogunemine võib kaasa tuua tulekahju. Grillpanni puhul on oht suurem.
- Eemaldage tugev mustus spetsiaalset ahjupuhastit kasutades.
- Pärast iga kasutuskorda puhastage kõik ahjutarvikud ja laske neil kuivada. Kasutage pehmet lappi sooja vee ja puhastusvahendiga.

- Kui kasutate teflonkattega tarvikuid, siis ärge puhastage neid intensiivsete puhastusainetega või teravaservaliste esemetega ega nõudepesumasinas. See võib teflonpinda kahjustada.

9.2 Roostevabast terasest või alumiiniumist seadmed



Puhastage ahjuust ainult niiske käsnaga. Kuivatage pehme lapiga. Ärge kasutage terasvilla, happeid ega abrasiivseid materjale, kuna need võivad ahju pinda kahjustada. Puhastage ahju juhtpaneeli, järgides samu ettevaatusabinõusid.

9.3 Uksetihendi puhastamine

- Kontrollige uksetihendit korrapäraselt. Uksetihend asub ahjuõone raami

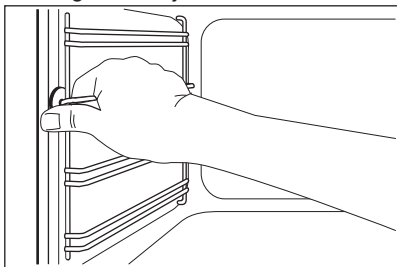
ümber. Ärge kasutage seadet, kui uksetihend on kahjustatud. Võtke ühendust hoolduskesusega.

- Teavet uksetihendi puhastamise kohta lugege puhastamise üldteabe osast.

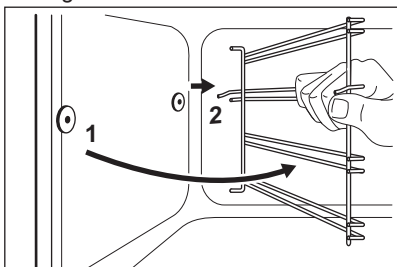
9.4 Ahjuresti tugede

Ahju puhastamiseks eemaldage ahjuresti toed.

1. Tõmmake ahjuriuli toe esiosa külgselja küljest lahti.



2. Tõmmake ahjuriuli toe tagaosa külgselja küljest lahti ja eemaldage tugi.



Paigaldage ahjuriuli toed tagasi vastupidises järjekorras.

9.5 Ahjuukse puhastamine

Ahjuuksel on kaks klaaspaneeli. Puhastamiseks saate ahjuukse ja sisemise klaaspaneeli eemaldada.



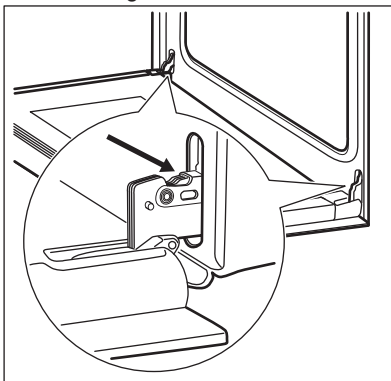
Kui te üritate klaaspaneeli eemaldada ajal, mil ust pole eest ära võetud, võib see sulguda.



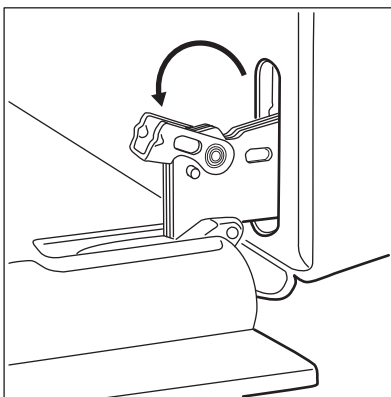
ETTEVAATUST!

Ärge kasutage seadet ilma sisemise klaaspaneelita.

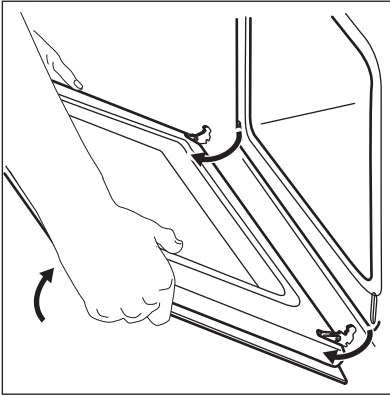
1. Tehke üks täielikult lahti ja võtke ukse hingedest kinni.



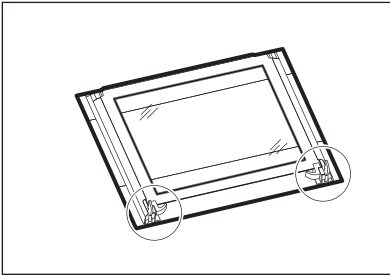
2. Tõstke hingede hoovad üles ja keerake neid.



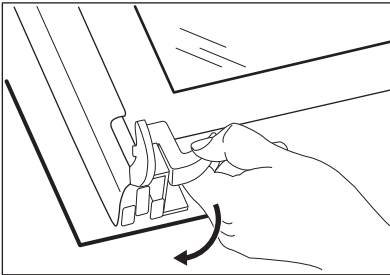
3. Sulgege ahjuuks poole peale esimesse avamisasendisse. Seejärel tõmmake ust ettepoole ja tõstke välja.



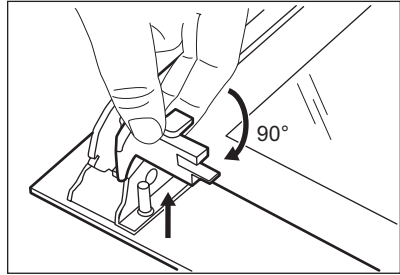
4. Asetage uks tasasele pehme riidega kaetud pinnale.



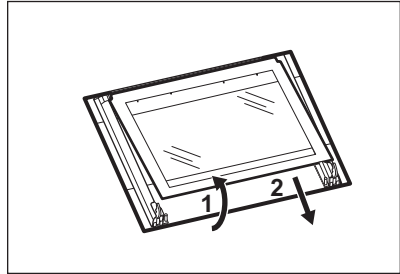
5. Vabastage lukustussüsteem sisemise klaaspaneeli eemaldamiseks.



6. Keerake mõlemat fiksaatorit 90° võrra ja võtke need pesadest välja.



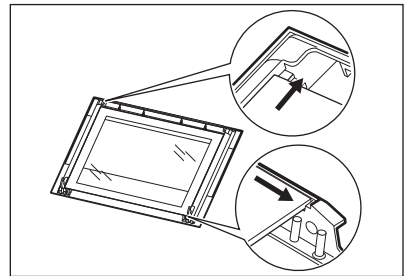
7. Tõstke klaaspaneel ettevaatlikult üles ja eemaldage see.



8. Puhastage klaaspaneeli nõudepesuvahendi ja veega. Kuivatage klaaspaneel hoolikalt. Pärast puhastamist paigutage klaaspaneel ja ahjuuks tagasi kohale. Korrake ülaltoodud samme vastupidises järjekorras.

Trükitud pind peab jääma ukse sisemisele poolele. Pärast paigaldamist veenduge, et klaaspaneeli raami pind ei oleks kirja piirkonnas puudutades kare.

Veenduge, et paigaldate sisemise klaaspaneeli oma kohale õigesti.



9.6 Lambi asendamine

Asetage seadme põhjale riidest lapp. See hoiab ära lambi klaasist katte ja ahjuõõne purunemise.



HOIATUS!

Surmava elektrilöögi oht!
Enne lambi asendamist ühendage kaitse lahti. Ahjuvalgusti ja selle klaasist kate võivad olla kuumad.

1. Lülitage seade välja.
2. Eemaldage kaitsmed kaitsekilbist või lülitage kaitselülitit välja.

Tagumine valgusti

1. Valgusti klaaskatte eemaldamiseks keerake seda vastupäeva.
2. Puhastage klaaskate.
3. Asendage lamp sobiva 300 °C taluva kuumakindla lambiga.
4. Paigaldage klaaskate.

10. VEAOTSING



HOIATUS!

Vt ohutust käsitlevaid peatükke.

10.1 Mida teha, kui...

Probleem	Võimalik põhjus	Lahendus
Ahi ei kuumene.	Ahi on välja lülitatud.	Lülitage ahi sisse.
Ahi ei kuumene.	Kella pole seadistatud.	Seadistage kell.
Ahi ei kuumene.	Vajalikud seaded pole määratud.	Veenduge, et seadistused on õiged.
Ahi ei kuumene.	Kaitse on vallandunud.	Tehke kindlaks, kas tõrke põhjustas kaitse. Kui kaitse korduvalt uuesti vallandub, võtke ühendust elektrikuga.
Valgusti ei põle.	Lamp on rikkis.	Asendage valgusti uue vastu.
Toidule ja ahjuõõnde koguneb auru ja kondensvett.	Toit on jäänud liiga kauaks ahju.	Kui küpsetamine on lõppenud, tuleb toit ahjust vähemalt 15 - 20 minuti pärast välja võtta.
Ekraanil on näit "12.00".	On olnud elektrikatkestus.	Seadistage kell uuesti.

10.2 Hooldusteave

Kui te ei suuda probleemile ise lahendust leida, siis võtke ühendust edasimüüja või teeninduskeskusega.

Teeninduskeskuse andmed leiate andmesildilt. See andmesilt asub ees ahjuõõne raami esiküljel. Ärge andmesilti seadme küljest eemaldage.

Soovitame märkida siia järgmised andmed:

Mudel (MOD.)

Tootenumber (PNC)

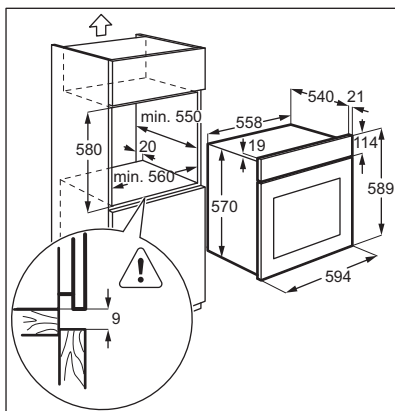
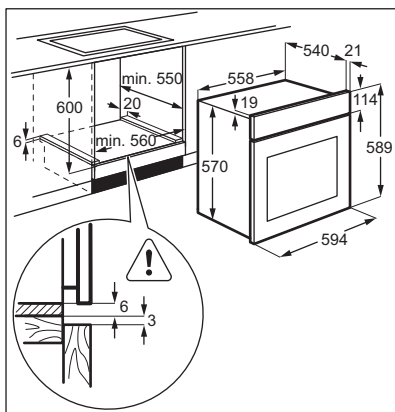
Seerianumber (S.N.)

11. PAIGALDAMINE

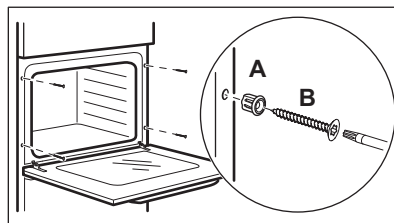
**HOIATUS!**

Vt ohutust käsitlevaid peatükke.

11.1 Paigutamine mööblisse



11.2 Seadme kinnitamine köögmööblisse



11.3 Elektriühendus



Tootja ei vastuta tagajärgede eest, kui te ei järgi jaotises "Ohutusinfo" toodud ettevaatusabinõusid.

Selle seadme juurde kuulub ainult toitejuhe.

11.4 Kaabel

Kaablitüübid, mis sobivad paigaldamiseks või asendamiseks:

H07 RN-F, H05 RN-F, H05 RRF, H05 VV-F, H05 V2V2-F (T90), H05 BB-F

Teabe saamiseks kaabli ristlõike kohta vt koguvõimsust (andmesildilt). Võite vaadata ka tabelit:

Koguvõimsus (W)	Kaabli ristlõige (mm ²)
maksimaalne 1380	3 x 0,75
maksimaalne 2300	3 x 1
maksimaalne 3680	3 x 1,5

Maandusjuhe (roheline/kollane kaabel) peab olema 2 cm pikem kui faasi- ja nullkaablid (sinine ja pruun kaabel).

12. TEHNILISED ANDMED

12.1 Tehnilised andmed

Pinge	220 - 240 V
Sagedus	50 / 60 Hz

13. ENERGIATÕHUSUS

13.1 Tootekirjeldus ja andmed vastavalt määrusele EL 65-66/2014

Tarnija nimi	Electrolux
Mudeli tunnus	EZB3410AOK EZB3410AOW
Energiatõhususe indeks	103.8
Energiatõhususe klass	A
Energiatarbimine standardtäituvusel, tavalises režiimis	0.83 kWh/tsüklis
Energiatarbimine standardtäituvusel, pöördõhurežiimis	0.82 kWh/tsüklis
Sisekambrate arv	1
Kuumuseallikas	Elekter
Maht	57 l
Ahju tüüp	Sisseehitatud ahi
Mass	EZB3410AOK 28.3 kg
	EZB3410AOW 28.4 kg

EN 60350-1 – Kodumajapidamises kasutatavad elektrilised toiduvalmistusseadmed – Osa 1: Pliidid, ahjud, auruahjud ja grillid. – Toimivuse mõõtemeetodid.

13.2 Energia kokkuhoid

Seadmel on omadused, mis aitavad säästa energiat igapäevasel toiduvalmistamisel.


• Üldised nõuanded


- Veenduge, et seadme uks on töötamise ajal suletud ja avage seda küpsetamise ajal võimalikult vähe.
- Energia kokkuhoiu tagamiseks kasutage metallnõusid.

- Kui võimalik, pange toidud ahju enne selle kuumutamist.
- Kui küpsetusaeg on üle 30 minuti, vähendage sõltuvalt küpsetusajast vähemalt 3 - 10 minutit enne küpsetusaja lõppu ahju temperatuuri. Ahjus olev jääkkuumus võimaldab küpsetamist jätkata.
- Muude toitude soojendamiseks kasutage jääkkuumust.

- **Küpsetamine pöördõhuga** – kui võimalik, kasutage energia säästmiseks pöördõhuga funktsioone.
- **Soojashoidmine** – kui soovite kasutada jääkkuumust toidu soojashoidmiseks, valige madalaim võimalik temperatuur.

14. JÄÄTMEKÄITLUS

Sümboliga  tähistatud materjalid võib ringlusse suunata. Selleks viige pakendid vastavatesse konteineritesse. Aidake hoida keskkonda ja inimeste tervist ja suunake elektri- ja elektroonilised jäätmed ringlusse. Ärge visake

sümboliga  tähistatud seadmeid muude majapidamisjätmete hulka. Viige seade kohaliku ringluspunkti või pöörduge abi saamiseks kohaliku omavalitsusse.