



Холодильник

Руководство пользователя

RB3*T*/RL3*T*/RB3*A*/RL3*A*

SEB

Напольное устройство



SAMSUNG





Содержание

Меры предосторожности	3
Что необходимо знать об инструкциях по безопасности	3
Важные знаки безопасности и меры предосторожности:	6
Важные меры предосторожности	7
Символы, предупреждающие о серьезной опасности при транспортировке и установке	10
Важные замечания по установке	11
Меры предосторожности при установке	15
Важные замечания по использованию	15
Меры предосторожности при эксплуатации	21
Меры предосторожности при очистке	24
Важные замечания по утилизации	26
Дополнительные советы по надлежащему использованию	27
Инструкция по утилизации электрического и электронного оборудования	29
Установка	30
Краткий обзор холодильника	30
Пошаговая установка	31
Эксплуатация	37
Панель управления	37
Особенности	40
Обслуживание	44
Перестановка дверцы на противоположную сторону (для моделей с накладной ручкой)	44
Перестановка дверец (только в соответствующих моделях)	45
Использование и уход	59
Очистка	61
Замена деталей	61
Установка пары холодильников	62
Устранение неисправностей	68
Общие неисправности	68
Холодильник издает странные звуки?	71
Приложение	73
Инструкции по технике безопасности	73
Инструкции по установке	73
Инструкции касательно температуры	74
Информация о модели и заказе запасных деталей	77





Меры предосторожности

Перед эксплуатацией вашего холодильника Samsung внимательно прочитайте данное руководство и убедитесь в том, что вы знаете, каким образом использовать функции устройства так, чтобы обеспечить его безопасность и эффективность.

Что необходимо знать об инструкциях по безопасности

- Предупреждения и важные инструкции по безопасности, приведенные в данном руководстве, не распространяются на все возможные условия и ситуации, которые могут произойти. При установке, обслуживании и использовании устройства вы должны руководствоваться здравым смыслом и проявлять осторожность.
- Поскольку данные инструкции по эксплуатации предназначены для разных моделей устройств, технические характеристики приобретенного холодильника могут немного отличаться от характеристик, описанных в руководстве, и не все предупреждающие знаки будут действительны для той или иной модели устройства. При возникновении вопросов или сомнений, обратитесь в ближайший сервисный центр или получите справку на сайте www.samsung.com.
- Используется хладагент R-600a или R-134a. Сведения о хладагенте, используемом в этом устройстве, см. на табличке компрессора на задней стенке устройства или на паспортной табличке внутри холодильной камеры. Если в этом устройстве содержится воспламеняющийся газ (хладагент R-600a), обратитесь с запросом о безопасной утилизации этого изделия в уполномоченные местные органы.





Меры предосторожности

- Чтобы предотвратить образование огнеопасной смеси газа и воздуха при возникновении утечки в цепи охлаждения, устанавливайте холодильник в помещении, размер которого подходит для установки холодильника с указанным объемом хладагента.
- Не включайте устройство, если оно имеет какие-либо повреждения. При возникновении сомнений относительно исправности устройства обратитесь к своему дилеру. На каждые 8 г хладагента R-600a должно приходиться не менее 1 м³ помещения, в котором будет установлен холодильник. Объем хладагента, используемого в вашем устройстве, см. на паспортной табличке внутри холодильника.
- Утечка хладагента из труб может привести к ожогам или повреждению глаз. При обнаружении утечки хладагента из трубы не допускайте появления вблизи устройства источников открытого огня, уберите легковоспламеняющиеся предметы подальше от устройства и немедленно проветрите помещение.
 - В противном случае возникнет риск возгорания или взрыва.
- Во избежание загрязнения пищевых продуктов необходимо соблюдать указанные далее инструкции.
 - Открывание дверцы на длительное время может привести к значительному повышению температуры в отделениях устройства.
 - Регулярно очищайте поверхности, с которыми могут соприкоснуться пищевые продукты, и элементы дренажных систем, к которым имеется доступ.





-
- Очищайте резервуары для воды, если они не использовались в течение 48 часов. Промойте систему подачи воды, подключенную к системе водоснабжения, если забор воды не производился в течение 5 дней.
 - Храните сырое мясо и рыбу в подходящих контейнерах в холодильнике таким образом, чтобы они не соприкасались с другими продуктами и чтобы капли с них не попадали на другие продукты.
 - Отделения класса "две звезды" для хранения замороженных продуктов подходят для хранения предварительно замороженных продуктов, хранения или приготовления мороженого и кубиков льда.
 - Отделения классов "одна звезда", "две звезды" и "три звезды" не подходят для заморозки свежих продуктов.
 - Если предполагается оставить холодильник на долгое время пустым, его следует отключить, разморозить, очистить, высушить и оставить дверцу открытой для предотвращения образования плесени внутри устройства.





Меры предосторожности

Важные знаки безопасности и меры предосторожности:

Придерживайтесь всех правил техники безопасности, приведенных в данном руководстве. В данном руководстве встречаются следующие знаки безопасности.

ПРЕДУПРЕЖДЕНИЕ

Потенциальная опасность или несоблюдение мер безопасности может привести к **получению тяжелой травмы, повреждению имущества и (или) летальному исходу.**

ВНИМАНИЕ

Потенциальная опасность или несоблюдение мер безопасности может привести к **получению тяжелой травмы и (или) повреждению имущества.**

ПРИМЕЧАНИЕ

Важная информация, включающая описание различных функций и полезные советы по использованию холодильника.

Эти предупреждающие знаки предназначены для предотвращения получения травм вами и сторонними лицами.

Отнеситесь к ним с особым вниманием.

Прочитайте этот раздел и храните руководство в надежном месте для дальнейшего использования.





Важные меры предосторожности



**Предупреждение: опасность возгорания /
легковоспламеняемые материалы**

ПРЕДУПРЕЖДЕНИЕ

- При установке устройства убедитесь, что кабель питания не зажат и не поврежден.
- Не размещайте несколько сетевых фильтров или портативных источников питания позади устройства.
- Заливайте только питьевую воду.
- Подключайте только к источнику питьевой воды.
- Не загораживайте вентиляционные отверстия на корпусе холодильника или во встроенных конструкциях.
- Не используйте для ускорения процесса размораживания механические устройства или другие средства, кроме рекомендованных производителем.
- Не допускайте повреждения контура циркуляции хладагента.
- Не используйте внутри отсеков для продуктов какие-либо электроприборы, кроме рекомендованных производителем холодильника.
- Люди с ограниченными физическими, сенсорными или умственными способностями (включая детей) и лица, не имеющие достаточного опыта или знаний, не должны пользоваться данным устройством, если их действия не контролируются или если они предварительно не проинструктированы лицом, отвечающим за их безопасность.





Меры предосторожности

- Данное устройство может использоваться детьми от 8 лет и старше, лицами с ограниченными физическими, сенсорными или умственными возможностями, а также лицами с ограниченным опытом или знаниями, если над ними осуществляется контроль, либо они проинструктированы о мерах безопасности при использовании устройства и осознают возможные риски. Детям запрещается играть с устройством. Очистка и техническое обслуживание, выполняемые детьми, не должны производиться без надзора. Детям в возрасте от 3 до 8 лет разрешается загружать продукты в холодильные устройства и выгружать их.
- Во избежание опасных ситуаций в случае повреждения кабеля питания его должен заменять производитель, сотрудник сервисного центра или другой квалифицированный специалист.
- Розетка должна находиться в пределах доступности, чтобы в чрезвычайной ситуации устройство можно было быстро отключить от источника питания.
 - Она не должна находиться напротив задней панели устройства.
- Не храните в устройстве взрывчатые вещества, например аэрозольные баллончики с легковоспламеняемым содержимым.
- Если изделие оснащено светодиодной лампой, не пытайтесь снять крышку лампы или разобрать лампу самостоятельно.
 - Обратитесь в сервисный центр Samsung.
 - Используйте только светодиодные лампы, предоставляемые изготовителем или сотрудником сервисной службы.
- Для наиболее рационального энергопотребления рекомендуется размещать все внутренние приспособления, например корзины, ящики, полки на исходных местах, согласно комплектации производителя.





- Для обеспечения оптимального энергопотребления оставьте все полки, выдвижные ящики и корзины на исходных местах.

Минимизация потребления энергии

- Установите устройство в прохладном сухом помещении с достаточной вентиляцией.
- Убедитесь, что на устройство не попадает прямой солнечный свет, и никогда не устанавливайте его около источника тепла (например, батареи).
 - В целях оптимизации энергопотребления рекомендуется не загромождать вентиляционные отверстия или решетки.
 - Остужайте теплые продукты перед тем, как класть их в холодильник.
 - Замороженные продукты необходимо размораживать в камере холодильника. Низкая температура замороженных продуктов будет способствовать охлаждению других продуктов в холодильнике.
 - Не оставляйте дверцу открытой в течение длительного времени при помещении продуктов в холодильник или извлечении из него.
 - Чем реже открывается дверца, тем меньшее количество льда будет образовываться в морозильной камере.
 - Регулярно очищайте заднюю стенку холодильника. Пыль увеличивает энергопотребление.
 - Не устанавливайте температуру ниже необходимого уровня.
 - У основания холодильника и у задней панели должно быть достаточно места для циркуляции воздуха. Не перекрывайте вентиляционные отверстия.





Меры предосторожности

- При установке холодильника оставьте зазоры справа, слева, сзади и сверху. Это позволит снизить энергопотребление и, соответственно, сумму счетов за электричество.
- Рекомендуемый зазор:
 - Справа, слева и сзади — более 50 мм
 - Сверху — более 100 мм

Данное устройство предназначено для использования в бытовых и аналогичных условиях, например

- кухнях для персонала в магазинах, офисах и других рабочих условиях;
- фермах и для использования клиентами в гостиницах, отелях и других жилых условиях;
- в номерах с предоставлением завтрака;
- организациях общественного питания и аналогичных условиях, где не предусмотрена розничная торговля.

Символы, предупреждающие о серьезной опасности при транспортировке и установке

ПРЕДУПРЕЖДЕНИЕ

- При перевозке и установке устройства соблюдайте осторожность, чтобы избежать повреждения компонентов контура охлаждения.
 - Утечка хладагента из трубопровода может привести к повреждению глаз или к возгоранию. При обнаружении утечки не допускайте появления вблизи устройства источников открытого огня или потенциальных источников возгорания. В течение нескольких минут проветрите помещение, в котором находится устройство.





- Изобутановый хладагент (R-600a), находящийся в небольшом количестве в устройстве, является природным газом и соответствует требованиям охраны окружающей среды, однако он также является легковоспламеняющимся. При перевозке и установке устройства соблюдайте осторожность, чтобы избежать повреждения компонентов контура охлаждения.

Важные замечания по установке

ПРЕДУПРЕЖДЕНИЕ

- Не устанавливайте холодильник в помещении с высокой влажностью или в местах, где холодильник может подвергнуться воздействию воды.
 - Износ изоляционных материалов электрических деталей может привести к удару током или возгоранию.
- Не устанавливайте холодильник в местах, где он может подвергнуться воздействию прямых солнечных лучей, вблизи кухонной плиты, комнатных обогревателей и других нагревательных приборов.
- Не подключайте несколько устройств к одному сетевому фильтру. Холодильник необходимо подключить к отдельной сетевой розетке с напряжением, указанным на его табличке технических данных.
 - Это позволит обеспечить максимальную эффективность работы устройства, а также избежать перегрузок в домашней цепи проводки, которые могут привести к пожару в результате перегрева проводов.





Меры предосторожности

- Если розетка закреплена ненадежно, не вставляйте в нее вилку кабеля питания.
 - В противном случае возможно поражение электрическим током или возгорание.
- Не используйте кабель с трещинами или повреждениями на самом кабеле, а также на обоих его концах.
- Не сгибайте кабель питания слишком сильно и не ставьте на него тяжелые предметы.
- Не тяните и сильно не перегибайте кабель питания.
- Не перекручивайте и не завязывайте кабель питания.
- Не подвешивайте кабель питания на металлические предметы, не помещайте тяжелые предметы на кабель питания, не зажимайте его между предметами, не проталкивайте за устройство.
- При перемещении холодильника следите за тем, чтобы кабель питания не попал под холодильник и не был поврежден.
 - Это может привести к пожару или поражению током.
- Не отключайте холодильник от сети, дергая за кабель питания. Всегда беритесь крепко за вилку, после чего вытягивайте ее из розетки.
 - Повреждение кабеля питания может привести к короткому замыканию, пожару и/или поражению электрическим током.
- Не распыляйте аэрозоли вблизи холодильника.
 - Распыление аэрозолей вблизи холодильника может привести к взрыву или возгоранию.
- Не устанавливайте данное устройство рядом с нагревательными приборами или легковоспламеняющимися материалами.
- Не устанавливайте устройство в местах, где возможна утечка газа.
 - Это может привести к пожару или поражению током.





- Перед использованием холодильник необходимо должным образом установить в соответствии с указаниями данного руководства.
- Подсоедините вилку кабеля питания таким образом, чтобы кабель не натягивался и был направлен вниз.
 - При подключении вилки нижней стороной вверх может произойти повреждение кабеля питания, что может привести к пожару или поражению электрическим током.
- Следите за тем, чтобы вилка не была зажата между стеной и задней стенкой холодильника и не была повреждена.
- Храните упаковочный материал в недоступном для детей месте.
 - Надевание ребенком упаковочного пакета на голову может привести к удушью и летальному исходу.
- Не устанавливайте устройство в местах, где оно может подвергнуться воздействию влаги, жира, пыли, прямых солнечных лучей или воды (капли дождя).
 - Износ изоляционных материалов электрических деталей может привести к поражению током или возгоранию.
- При появлении в холодильнике воды или пыли отключите сетевую вилку от розетки и обратитесь в сервисный центр Samsung Electronics.
 - В противном случае существует опасность возгорания.
- Не вставляйте на устройство и ничего не размещайте на нем (например, белье для стирки, зажженные свечи, зажженные сигареты, посуду, химикаты, металлические предметы и т. д.)
 - Это может привести к поражению электрическим током, возгоранию, неисправности устройства или травмам.
- Перед первым подключением устройства к сети следует удалить всю защитную пластиковую пленку.





Меры предосторожности

- Следите за тем, чтобы дети не играли с упорными кольцами, которые используются для регулировки дверец, или зажимами водопроводного патрубка.
 - Ребенок может задохнуться, если проглотит уплотнительное кольцо или зажим патрубка. Храните уплотнительные кольца и зажимы патрубка в недосягаемом для детей месте.
- Холодильник должен быть безопасно заземлен.
 - Перед выполнением осмотра или ремонта любых деталей холодильника следует убедиться, что холодильник заземлен. Утечки электроэнергии могут вызвать серьезное поражение электрическим током.
- Никогда не используйте для заземления газовые трубы, телефонные линии и другие потенциальные точки притяжения молний.
 - Холодильник необходимо заземлить во избежание утечки или поражения током.
 - Это может привести к поражению током, возгоранию, взрыву или проблемам с изделием.
- Включите вилку кабеля питания в сетевую розетку. Не используйте поврежденный кабель питания, вилку или незакрепленную сетевую розетку.
 - Это может привести к пожару или поражению током.
- Замена предохранителя холодильника должна производиться только квалифицированным специалистом или представителем обслуживающей организации.
 - Несоблюдение данного указания может привести к поражению током или травмам.





Меры предосторожности при установке

ВНИМАНИЕ

- Вокруг холодильника должно быть достаточно свободного пространства; устанавливайте холодильник на плоскую поверхность.
 - Неровное размещение холодильника может привести к снижению эффективности охлаждения и сокращению срока службы.
- После установки и включения устройства не помещайте в него продукты в течение 2–3 часов.
- Мы настоятельно рекомендуем пригласить для установки устройства квалифицированного техника или представителя обслуживающей компании.
 - В противном случае возможны поражение током, пожар, взрыв, травмы или проблемы с изделием.

Важные замечания по использованию

ПРЕДУПРЕЖДЕНИЕ

- Не вставляйте вилку кабеля питания в розетку мокрыми руками.
 - Это может привести к поражению током.
- Не храните какие-либо предметы на холодильнике.
 - При открывании или закрывании дверцы эти предметы могут упасть, привести к травме и/или нанесению материального ущерба.





Меры предосторожности

- Не вставляйте руки, ноги или металлические предметы (например, столовые приборы и т. д.) в нижнюю или заднюю часть холодильника.
 - Это может привести к травме или поражению электрическим током.
 - При контакте с острыми краями можно получить травму.
- Не касайтесь внутренних стенок морозильной камеры или хранящихся в ней продуктов мокрыми руками.
 - Это может привести к обморожению.
- Не ставьте на холодильник тару с водой.
 - При попадании воды на электрические части устройства возможны поражение током или возгорание.
- Не храните в холодильнике летучие или легковоспламеняющиеся предметы или вещества (бензол, растворитель, пропан, спирт, эфир, сжиженный газ и т. п.)
 - Данный холодильник предназначен только для хранения продуктов питания.
 - Это может привести к возгоранию или взрыву.
- Следите за тем, чтобы дети не играли с устройством.
 - Не держите пальцы вблизи зон возможного заземления. Зазор между дверцами и корпусом должен быть минимальным. Будьте осторожны при открывании дверец в присутствии детей.
- Не помещайте пальцы между дверцами и не позволяйте детям делать это.
 - Не вставляйте пальцы в зазоры между левой и правой дверцами. Будьте осторожны при открывании дверец: убедитесь, что вы не вставили пальцы между дверцами.
- Не позволяйте детям висеть на дверцах или дверных контейнерах устройства. Это может привести к серьезным травмам.





-
- Не позволяйте детям залезать внутрь холодильника. Они могут оказаться заблокированными изнутри.
 - Не кладите руки под нижнюю кромку холодильника.
 - Острая кромка может стать причиной травмы.
 - Не храните в холодильнике лекарственные препараты, материалы для научных исследований или чувствительные к изменению температуры материалы.
 - Не храните в холодильнике продукты, требующие строгого соблюдения температуры хранения.
 - Если вы почувствовали запах лекарств или дыма, немедленно отключите вилку питания и обратитесь в сервисный центр компании Samsung Electronics.
 - При появлении в холодильнике воды или пыли отключите сетевую вилку от розетки и обратитесь в сервисный центр Samsung Electronics.
 - В противном случае существует опасность возгорания.
 - Не разрешайте детям становиться ногами на выдвижной отсек.
 - Крышка может сломаться, что приведет к падению.
 - Всегда закрывайте дверцы холодильника, если оставляете устройство без присмотра, и не позволяйте детям залезать внутрь холодильника.
 - Не позволяйте детям залезать в отсеки холодильника.
 - Это может привести к травмам или смерти в результате удушья.
 - Не переполняйте холодильник продуктами.
 - При открывании дверцы продукты могут упасть, привести к травме и/или нанесению материального ущерба.





Меры предосторожности

- Не распыляйте на поверхность устройства летучие вещества, например средства от насекомых.
 - Они не только наносят вред здоровью человека, но также становятся причиной удара током, возникновения пожара и неисправности изделия.
- Никогда не помещайте пальцы и другие предметы в отверстие диспенсера для воды, отверстие для сброса льда и ведерко льдогенератора.
 - Это может привести к травмам или повреждению устройства.
- Не используйте и не размещайте вблизи или внутри холодильника горючие аэрозоли, легковоспламеняющиеся предметы, сухой лед, лекарства, химические вещества или другие предметы, чувствительные к изменению температуры.
- Не используйте фен для волос для сушки внутреннего пространства холодильника. Не помещайте в холодильник зажженную свечу с целью устранения неприятных запахов.
 - Это может привести к пожару или поражению током.
- Для заполнения резервуара или лотка для льда необходимо использовать только питьевую воду (минеральную или дистиллированную воду).
 - Не наливайте в резервуар чай, сок или коктейли для спортсменов, поскольку это может стать причиной неисправности холодильника.





- Не вставляйте на устройство и ничего не размещайте на нем (например, белье для стирки, зажженные свечи, зажженные сигареты, посуду, химикаты, металлические предметы и т. д.) Это может привести к поражению электрическим током, возгоранию, неисправности устройства или травмам. Не ставьте на устройство тару с водой.
 - При попадании воды на электрические части устройства возможны поражение током или возгорание.
- Никогда не смотрите прямо на светодиодные УФ-лампы в течение длительного времени.
 - Ультрафиолетовые лучи могут привести к чрезмерному напряжению зрения.
- Не вставляйте полки нижней стороной вверх. Фиксатор полки не может функционировать в таком положении.
 - Это может стать причиной травм в результате падения стеклянной полки.
- Не держите пальцы вблизи зон возможного заземления. Зазор между дверцами и корпусом должен быть минимальным. Будьте осторожны при открывании дверец в присутствии детей.
- При обнаружении утечки газа не допускайте появления вблизи устройства источников открытого огня или потенциальных источников возгорания. В течение нескольких минут проветрите помещение, в котором находится устройство.
 - Не прикасайтесь также к холодильнику и шнуру питания.
 - Не включайте вентилятор.
 - Возникновение искры может привести к взрыву или пожару.
- Чтобы избежать падения хранящихся в холодильнике бутылок, располагайте их вплотную друг к другу.
- Данное изделие предназначено только для хранения пищевых продуктов в домашних условиях.





Меры предосторожности

- Никогда не помещайте пальцы и другие предметы в отверстие диспенсера для воды, отверстие для сброса льда и ведерко льдогенератора.
 - Это может привести к травмам или повреждению устройства.
- Не пытайтесь самостоятельно выполнять ремонт, разбирать или модифицировать холодильник.
- Используйте только стандартные предохранители (не используйте медные, стальные проволочные перемычки и т. п.)
- Для выполнения ремонта или повторной установки холодильника обратитесь в ближайший сервисный центр.
 - В противном случае это может привести к поражению электрическим током, пожару, травмам или проблемам с изделием.
- При наличии запаха горелого или дыма, незамедлительно отключите холодильник от сети и свяжитесь с сервисным центром компании Samsung Electronics.
 - Несоблюдение данного указания может привести к пожару или поражению током.
- Перед заменой освещения внутри холодильника отсоедините сетевую вилку от розетки.
 - В противном случае возможно поражение током.
- При наличии трудностей с заменой не светодиодных ламп, обратитесь в сервисный центр Samsung.
- Включите вилку кабеля питания в сетевую розетку.
- Не используйте поврежденный кабель питания, вилку или незакрепленную сетевую розетку.
 - Это может привести к пожару или поражению током.





Меры предосторожности при эксплуатации

ВНИМАНИЕ

- Не замораживайте размороженные продукты повторно.
 - В продуктах, подвергшихся повторной заморозке, вредные бактерии развиваются быстрее, чем в свежих.
 - Повторная разморозка разрушает еще больше клеток, выводя влагу и нарушая целостность продукта.
- Не размораживайте мясо при комнатной температуре.
 - Безопасность потребления продукта зависит от того, правильно ли обрабатывался сырой продукт.
- Не ставьте стеклянные бутылки или газированные напитки в морозильную камеру.
 - Емкость может замерзнуть и разбиться, что может привести к травме.
- Используйте только льдогенератор, поставляемый с холодильником.
- Если предполагается ваше длительное отсутствие (например, отпуск), во время которого диспенсеры для воды и льда не будут использоваться, закройте клапан подачи воды.
 - В противном случае может возникнуть течь.
- В том случае, если холодильник не будет использоваться в течение длительного периода времени (3 недели и больше), освободите холодильник, включая ведерко для льда, отключите его от сети питания, закройте клапан подачи воды, вытрите влагу с внутренних стенок, оставьте дверцы открытыми для предотвращения образования запахов и плесени.





Меры предосторожности

- Для наиболее эффективного хранения продуктов необходимо соблюдать следующие рекомендации:
 - Не ставьте продукты слишком близко к вентиляционным отверстиям на задней стенке холодильника, так как они будут препятствовать свободной циркуляции воздуха в холодильной камере.
 - Перед загрузкой продуктов в холодильную камеру тщательно заверните их или положите в герметичные контейнеры.
 - Соблюдайте рекомендации по времени хранения, а также сроки годности замороженных продуктов.
 - Если вы уезжаете и не планируете пользоваться холодильником менее трех недель, не отключайте его от электросети. Если же вас не будет дома более трех недель, извлеките все продукты из холодильника и лед из ведерка, отключите холодильник от сети питания, закройте клапан подачи воды, вытрите влагу с внутренних стенок и оставьте дверцы открытыми для предотвращения образования запахов и плесени.
- Гарантии относительно обслуживания и изменений.
 - На изменения, производимые третьей стороной в отношении данного устройства, не распространяется гарантийное обслуживание. Кроме того, компания Samsung не несет ответственность за нарушения техники безопасности, возникшие в результате вмешательства третьей стороны.





- Не закрывайте расположенные внутри холодильника вентиляционные отверстия.
 - Это может привести к чрезмерному охлаждению холодильника, особенно если отверстия блокируются полиэтиленовыми пакетами. Если период охлаждения длится слишком долго, это может привести к поломке фильтра и утечке воды.
- Используйте только льдогенератор, поставляемый с холодильником.
- Удалите избыточную влагу внутри устройства и оставьте дверцы открытыми.
 - В противном случае возможно образование неприятного запаха и плесени.
- Если холодильник был отсоединен от источника питания, необходимо подождать не меньше пяти минут, прежде чем вновь вставлять вилку в розетку.
- Если в холодильнике появилась вода, отключите сетевую вилку от розетки и обратитесь в сервисный центр Samsung Electronics.
- Не ударяйте и не прикладывайте значительные усилия к стеклянным поверхностям.
 - В противном случае, помимо повреждения устройства, можно получить травму осколками стекла.
- Заполняйте резервуар для воды и лотки льдогенератора только питьевой водой (водопроводной, минеральной или очищенной водой).
 - Не наливайте в резервуар чай или коктейли для спортсменов. Это может стать причиной неисправности холодильника.
- Берегите пальцы от защемления.





Меры предосторожности

- При затоплении холодильника обратитесь в ближайший сервисный центр.
 - Возможно поражение током или возгорание.
- Не храните овощное масло в дверных лотках холодильника. Масло может загустеть, приобрести неприятный вкус и стать непригодным для использования. Кроме того, открытые емкости могут протекать, а вытекшее масло может привести к появлению трещин на дверных лотках. После открытия емкости с маслом лучше всего хранить ее в прохладном и темном месте, например в кухонном шкафу или кладовой.
 - Примеры овощных масел: оливковое масло, кукурузное масло, масло из семян винограда и т. д.

Меры предосторожности при очистке

ВНИМАНИЕ

- Не брызгайте водой непосредственно на внутреннюю или внешнюю поверхность холодильника.
 - В противном случае возможно возгорание или поражение пользователя током.
- Не используйте фен для волос для сушки внутреннего пространства холодильника.
- Не помещайте в холодильник зажженную свечу с целью устранения неприятных запахов.
 - Это может привести к пожару или поражению током.
- Не распыляйте чистящие вещества непосредственно на дисплей.
 - Это может привести к исчезновению напечатанных букв.





-
- Если посторонние вещества, например вода, просочились в устройство, отключите его от сетевой розетки и обратитесь в ближайший сервисный центр.
 - Несоблюдение данного указания может привести к удару током или возгоранию.
 - Для очистки контактов вилки питания от пыли или посторонних веществ используйте сухую чистую тряпку. При чистке вилки не используйте влажную ткань.
 - В противном случае возможен удар током или возгорание.
 - При очистке не распыляйте воду непосредственно на устройство.
 - Не используйте для чистки бензол, растворители, хлорид или отбеливатель.
 - Эти вещества могут повредить поверхность устройства или вызвать возгорание.
 - Никогда не вставляйте пальцы или посторонние предметы в отверстие диспенсера.
 - Это может привести к травмам или повреждению устройства.
 - Перед очисткой или обслуживанием отключите устройство из розетки.
 - Несоблюдение данного указания может привести к удару током или возгоранию.
 - Для чистки холодильника используйте губку или мягкую ткань, неагрессивное моющее средство и теплую воду.





Меры предосторожности

- Не применяйте абразивные или агрессивные моющие средства, такие как аэрозоли для окон, чистящие составы, легковоспламеняемые жидкости, соляная кислота, чистящий воск, концентрированные чистящие средства, отбеливатели и чистящие средства с содержанием нефтепродуктов на внешних поверхностях (дверь и корпус), пластиковых элементах, покрытиях дверей и корпуса, а также уплотнениях.
 - Использование указанных выше средств может привести к повреждению материалов или возникновению царапин.
- Не мойте холодные стеклянные полки или поверхности теплой водой. В результате резкого изменения температуры или удара/падения стеклянные полки или поверхности могут быть повреждены.

Важные замечания по утилизации

ПРЕДУПРЕЖДЕНИЕ

- Утилизируйте упаковочный материал для данного устройства в соответствии с правилами обеспечения безопасности окружающей среды.
- Перед утилизацией убедитесь, что трубы в задней части устройства не повреждены.
- Используется хладагент R-600a или R-134a. Сведения о хладагенте, используемом в данном холодильнике, см. на табличке компрессора на задней стенке холодильной камеры или на паспортной табличке внутри холодильника. Если в холодильнике содержится воспламеняющийся газ (хладагент R-600a), обратитесь с запросом о безопасной утилизации этого изделия в уполномоченные местные органы.





- Перед утилизацией холодильника снимите дверцу/уплотнители дверцы и защелку дверцы, чтобы маленькие дети или домашние животные не могли оказаться запертыми внутри холодильника. Следите за тем, чтобы дети не играли с устройством. Несоблюдение этого указания может привести к травмам или смерти в результате удушья.
 - Несоблюдение этого указания может привести к травмированию или смерти в результате удушья.
- В изоляционном материале используется циклопентан. Газы, входящие в состав изоляционного материала, необходимо утилизировать особым образом. Для безопасной утилизации данного изделия обратитесь в уполномоченные местные органы.
- Храните упаковочный материал в недоступном для детей месте, поскольку он представляет для них опасность.
 - Если ребенок наденет на голову пакет, это может привести к смерти вследствие удушья.

Дополнительные советы по надлежащему использованию

- В случае отключения электроэнергии обратитесь в местную электрокомпанию и уточните, когда возобновится ее подача.
 - В большинстве случаев питание возобновляется в течение одного-двух часов. В течение такого периода температура внутри холодильника не изменится. Однако во время отключения электроэнергии рекомендуется как можно реже открывать дверцу устройства.
 - Тем не менее, если электроснабжение будет отсутствовать более 24 часов, выньте из холодильника и выбросьте все замороженные продукты.





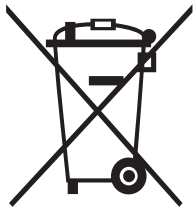
Меры предосторожности

- Холодильник может работать нестабильно (могут растаять замороженные продукты или температура в морозильном отделении может стать слишком высокой) в том случае, если он в течение длительного времени находится в месте, температура окружающего воздуха в котором постоянно значительно ниже температуры, на которую рассчитано устройство.
- Охлаждение некоторых продуктов может негативно повлиять на их свойства хранения из-за конкретных характеристик продукта.
- Данный холодильник снабжен системой удаления инея, следовательно, нет необходимости размораживать его вручную. Размораживание будет выполняться автоматически.
- Повышение температуры во время размораживания соответствует требованиям стандартов ISO. Чтобы предотвратить нежелательное повышение температуры замороженных продуктов во время размораживания устройства, заверните замороженные продукты в несколько слоев бумаги (например, в газету).
- Не замораживайте повторно полностью оттаявшие продукты.





Инструкция по утилизации электрического и электронного оборудования



Правильная утилизация изделия (Использованное электрическое и электронное оборудование)

(Действительно для стран, использующих систему раздельного сбора отходов)

Наличие данного значка показывает, что изделие и его электронные аксессуары (например, зарядное устройство, гарнитура, кабель USB) по окончании их срока службы нельзя утилизировать вместе с другими бытовыми отходами. Во избежание нанесения вреда окружающей среде и здоровью людей при неконтролируемой утилизации, а также для обеспечения возможности переработки для повторного использования, утилизируйте изделие и его электронные аксессуары отдельно от прочих отходов.

Сведения о месте и способе утилизации изделия в соответствии с нормами природоохранного законодательства можно получить у продавца или в соответствующей государственной организации.

Бизнес-пользователи должны обратиться к своему поставщику и ознакомиться с условиями договора купли-продажи. Запрещается утилизировать изделие и его электронные аксессуары вместе с другими производственными отходами.

Информацию об обязательствах компании Samsung по охране окружающей среды, а также предусмотренных законом обязательствах в отношении изделий, например Регламенте о регистрации, оценке, лицензировании и регулировании оборота химических веществ (REACH), Директиве по утилизации отходов производства электрического и электронного оборудования (WEEE), Директиве о батареях, аккумуляторах и отходах батареек и аккумуляторов, см. на сайте www.samsung.com в разделе, посвященном рациональному использованию ресурсов.

(Только для продукции, реализуемой в странах ЕС и Великобритании)



Установка

Для правильной установки холодильника и предотвращения опасных ситуаций внимательно следуйте всем пунктам данной инструкции.

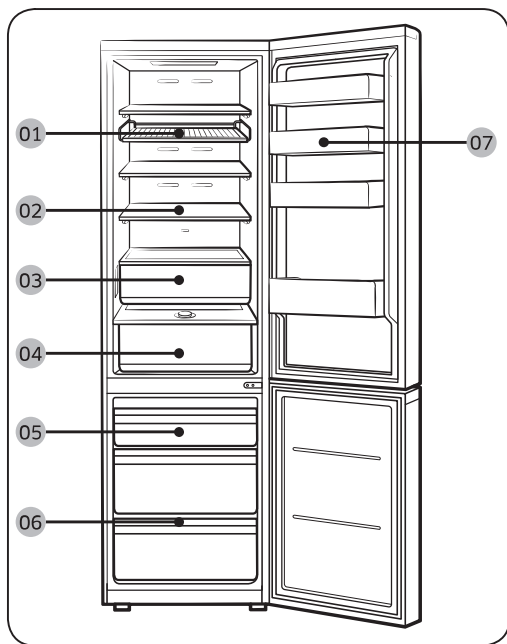
⚠ ПРЕДУПРЕЖДЕНИЕ

- Холодильник должен использоваться исключительно по прямому назначению, описанному в данном руководстве.
- Любое техническое обслуживание должно производиться квалифицированным техническим специалистом.
- Утилизировать упаковочный материал изделия необходимо в соответствии с нормами местного законодательства.
- Во избежание поражения электрическим током перед выполнением технического обслуживания или замены деталей отключите устройство от сети питания.

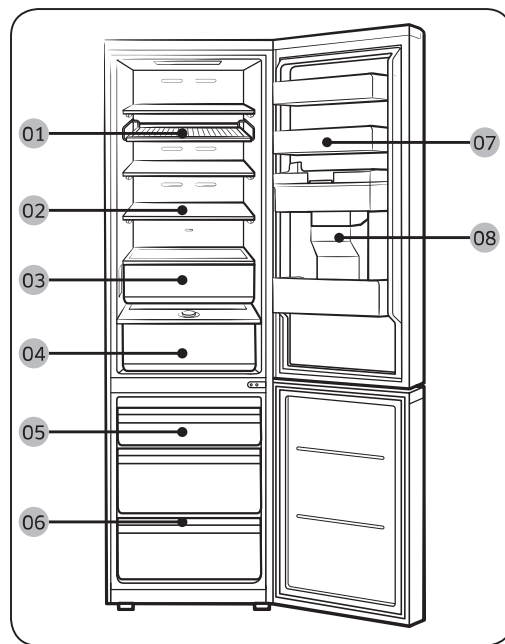
Краткий обзор холодильника

Фактический внешний вид и наличие тех или иных комплектующих зависит от модели холодильника и региона.

Стандартная модель



Модель с диспенсером



01 Полка-решетка *

02 Полка холодильной камеры / складывающаяся полка *

03 Зона оптимальной свежести+ *

04 Зона контроля влажности * / Зона контроля влажности+ *

05 Контейнер морозильной камеры

06 Полка морозильной камеры *

07 Дверной лоток холодильной камеры

08 Резервуар для воды **



* Только в применимых моделях

** Только в моделях с диспенсером

ПРИМЕЧАНИЕ

- Для обеспечения оптимального энергопотребления убедитесь, что все полки, выдвижные ящики и корзины установлены на своих исходных местах.
- Чтобы освободить больше места, извлеките все ящики и вставьте полку морозильной камеры на нижний ящик морозильной камеры (только в соответствующих моделях). Это не повлияет на температурные и механические характеристики изделия. Объем отсека для хранения замороженных продуктов заявлен из расчета, что указанные выдвижные ящики извлечены.
- Если дверца морозильной камеры более двух минут остается открытой шире, чем на 4°, звучит звуковой сигнал. Закройте дверцу морозильной камеры, услышав звуковой сигнал. (Только модели RB38A*В*А***, RB38A*В*В***, RB38A*В*З***)

Пошаговая установка

ШАГ 1 Выбор места

Требования к месту расположения:

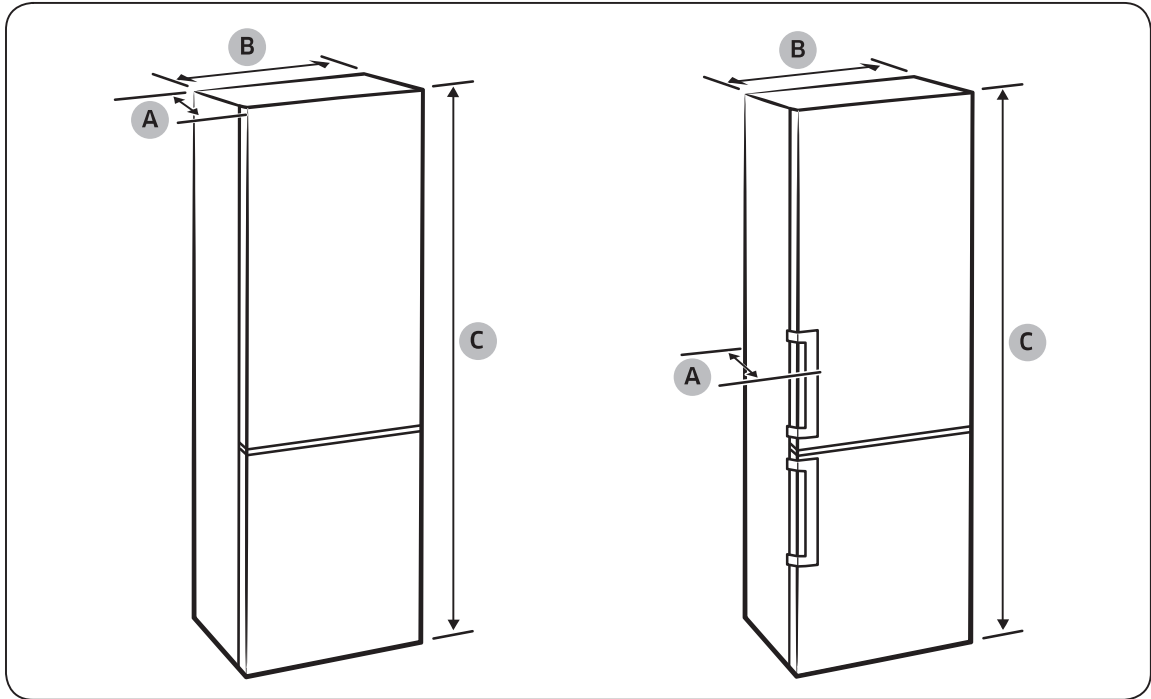
- Твердое ровное место без ковровых покрытий или настилов, которые могут затруднять вентиляцию
- Отсутствие прямых солнечных лучей
- Достаточно места для открытия и закрытия дверей
- Вдали от источников тепла
- Достаточно места для технического обслуживания и ухода
- Диапазон температур: от 10 °С до 43 °С

Зазор

Требования по размещению устройства и необходимому пространству см. на приведенных ниже рисунках и в таблицах.



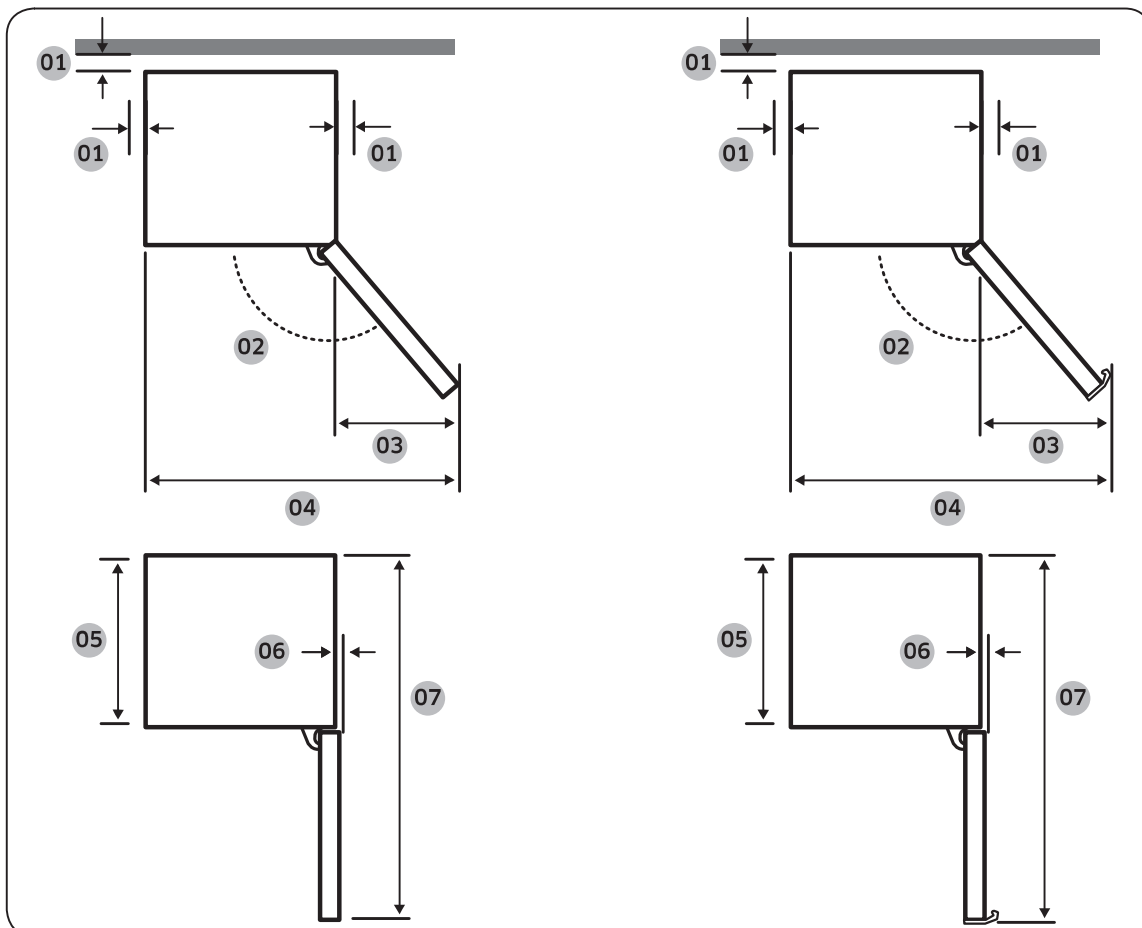
Установка



Установка

Модель	Ручка в виде углубления			Накладная ручка			Тип Bespoke	
	RB34T* RB3CT* RL34T*	RB36T* RB3DT* RL36T*	RB38T* RB3ET* RL38T*	RB34T* RB3CT* RL34T*	RB36T* RB3DT* RL36T*	RB38T* RB3ET* RL38T*	RB34A* RL34A*	RB38A* RL38A*
Глубина "А"	658			720			658	
Ширина "В"	595			595			595	
Общая высота "С"	1853	1935	2030	1853	1935	2030	1853	2030

(единица измерения: мм)



Установка

Модель	Ручка в виде углубления	Накладная ручка	Тип Bespoke
01	Рекомендуется более 50 мм	Рекомендуется более 50 мм	Рекомендуется более 50 мм
02	135°	135°	105°
03	404	433	191
04	999	1028	786
05	595	595	595
06	6	6	0
07	1210	1217,5	1207

(единица измерения: мм)

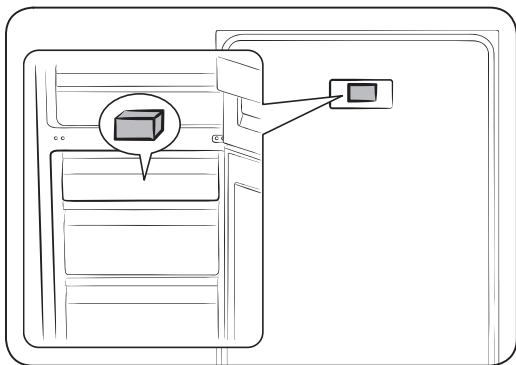
ПРИМЕЧАНИЕ

Приведенные в таблице значения могут отличаться в зависимости от метода измерения.



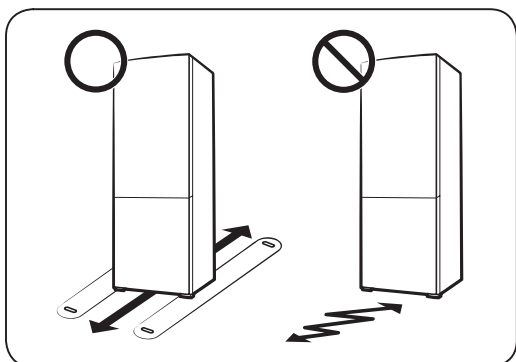
Установка

ШАГ 2 Разделение (только в соответствующих моделях)



1. Откройте дверцы и найдите разделитель (серая пластина).
2. Распакуйте разделитель и прикрепите его к задней стенке холодильника, как показано на рисунке. Они помогают направлять воздух к задней стенке и снижают энергопотребление.

ШАГ 3 Напольное покрытие



- Поверхность для установки должна выдерживать вес полностью загруженного холодильника.
- Чтобы не повредить напольное покрытие, подложите по большому куску картона под каждую ножку холодильника.
- Как только холодильник будет установлен в нужное положение, старайтесь его не двигать, чтобы не повредить пол. При необходимости подстелите толстую бумагу или ткань (например, старый ковер) там, где будете двигать холодильник.

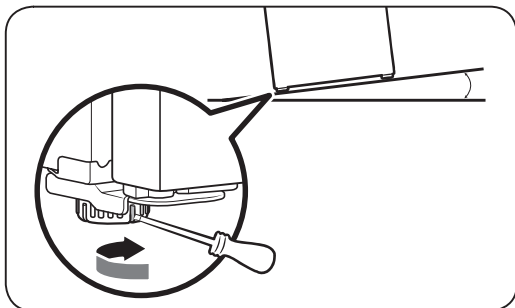


ШАГ 4 Регулировка выравнивающих ножек

ВНИМАНИЕ

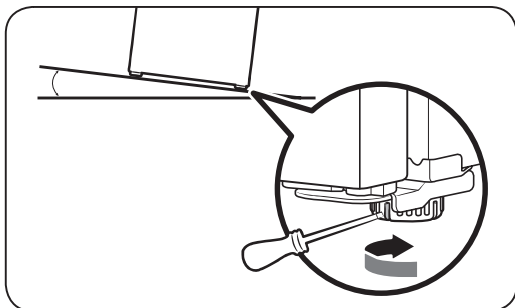
- Холодильник необходимо выровнять на плоском твердом полу. Несоблюдение этого требования может привести к повреждению холодильника или к травмам.
- Выравнивание следует выполнять, пока холодильник пуст. Убедитесь, что в холодильнике нет продуктов.
- По соображениям безопасности переднюю сторону следует сделать немного выше задней.

Холодильник можно выровнять с помощью передних ножек, на которых имеются специальные винты для выравнивания (регулирующие винты). Для выравнивания следует использовать плоскую отвертку.



Для настройки высоты левой стороны

Вставьте отвертку с плоским шлицем в регулировочный винт на передней левой ножке. Для увеличения высоты поверните регулировочный винт по часовой стрелке, а для уменьшения — против часовой стрелки.



Для настройки высоты правой стороны

Вставьте отвертку с плоским шлицем в регулировочный винт на передней правой ножке. Для увеличения высоты поверните регулировочный винт по часовой стрелке, а для уменьшения — против часовой стрелки.





Установка

ШАГ 5 Первоначальные настройки

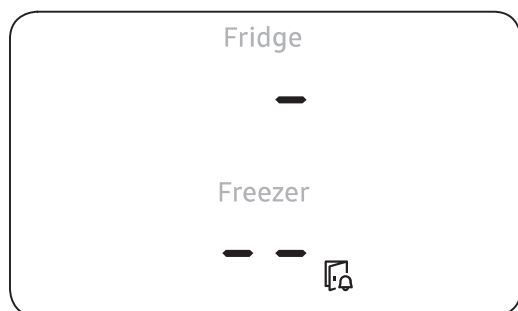
После выполнения следующих шагов холодильник начнет полноценно работать.

1. Удалите с углов каждой полки наклейки из вспененного полиэтилена, используемые для защиты холодильника от повреждений при транспортировке.
2. Подключите кабель питания к розетке, чтобы включить холодильник.
3. Откройте дверцу и проверьте, работает ли внутреннее освещение.
4. Установите самую низкую температуру и подождите около часа. После этого холодильник должен немного охладиться, и двигатель начнет работать равномерно.
5. Подождите, пока температура холодильника не достигнет заданного параметра. Теперь холодильник готов к использованию.

ПРИМЕЧАНИЕ

При включении питания холодильника подается звуковой сигнал. Чтобы отключить звуковой сигнал, нажмите кнопку <, ○ или >.

ШАГ 6 Сигнал при повышении температуры (только в соответствующих моделях)



- При повышении температуры в морозильной камере (например, вследствие отсутствия энергоснабжения), дисплей начнет мигать, как показано на рисунке.
 - При нажатии любой кнопки (<, ○ или >) на дисплее в течение 5 секунд будет мигать максимальное значение температуры, достигнутое в холодильном и морозильном отделениях.
- Данный сигнал может срабатывать в таких случаях:
 - при включении устройства впервые после установки;
 - при чрезмерном повышении температуры в морозильной камере вследствие перебоев энергоснабжения.

ШАГ 7 Окончательная проверка

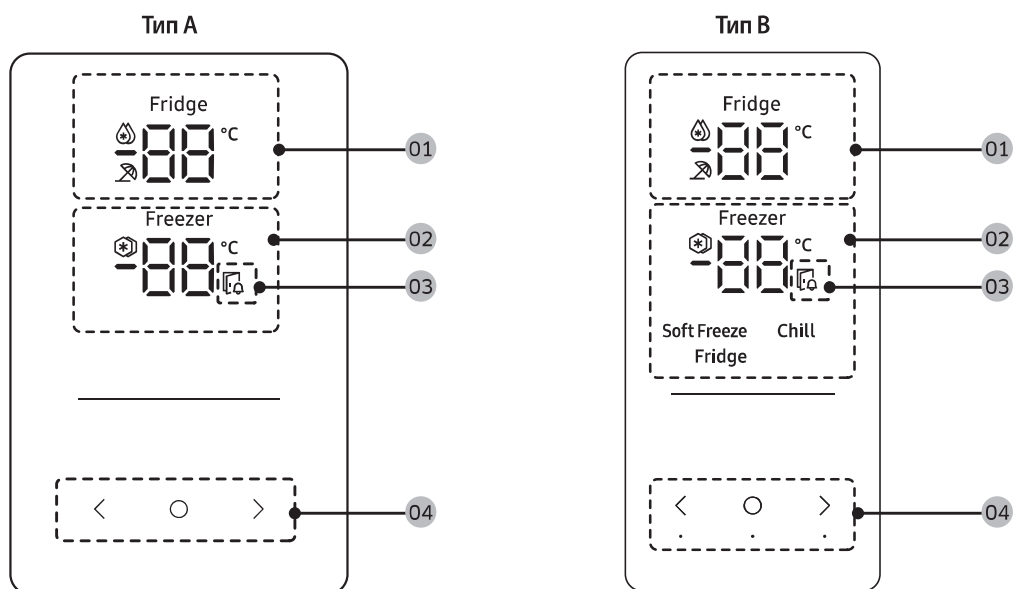
Когда установка будет завершена, убедитесь, что:

- холодильник подключен к сетевой розетке и правильно заземлен;
- холодильник установлен на плоской и ровной поверхности, имея необходимый зазор между ним и стеной или корпусом другого устройства;
- холодильник стоит ровно и устойчиво;
- дверца свободно открывается и закрывается, а внутреннее освещение включается автоматически при открытии.



Эксплуатация

Панель управления



01 Индикатор холодильной камеры	<ul style="list-style-type: none"> • Отображает текущий или заданный температурный режим холодильной камеры. • Означает, что функция Быстрое охлаждение включена. • Означает, что функция Отпуск включена.
02 Индикатор морозильной камеры	<ul style="list-style-type: none"> • Отображает текущий или заданный температурный режим морозильной камеры. • означает, что функция Быстрое замораживание включена.
03 Индикатор открытой дверцы	<p>Если дверца будет оставаться открытой более 2 минут, данный индикатор начнет мигать и прозвучит звуковой сигнал.</p>
04 Кнопки	<ul style="list-style-type: none"> • Когда дисплей выключен, нажмите любую кнопку, чтобы включить его. • Нажмите , чтобы выбрать холодильную камеру или морозильную камеру, и или для настройки желаемого температурного режима или включения функции для выбранной камеры.

Эксплуатация

ПРИМЕЧАНИЕ

- Панель управления не работает, когда холодильник не используется. Она включается и загорается только тогда, когда вы открываете дверцу или нажимаете кнопки.
- Если дверца будет оставаться открытой в течение 5 минут, внутреннее освещение начнет мигать в течение последующих 5 минут, после чего снова выключится. Это делается для того, чтобы предупредить пользователей с нарушениями слуха о том, что дверца открыта. Обратите внимание, что такая работа данной функции является нормальной.

Настройка желаемого температурного режима или функции

1. Нажмите любую кнопку (< , ○ или >), чтобы активировать дисплей.
 - Этот шаг может применяться не ко всем моделям.
2. Нажмите кнопку ○ для выбора холодильной или морозильной камеры.
 - Начнет мигать индикатор выбранной камеры.
 - Символ температуры по шкале Цельсия (°C) не должен мигать.
3. Нажмите кнопку < или > для выбора желаемой температуры или функции.
 - Доступные варианты выбора для каждой камеры см. в таблице ниже.

Fridge (Холодильная камера)	<ul style="list-style-type: none">• Доступные варианты выбора: ⚡ (Быстрое охлаждение) ↔ 1 °C ↔ 2 °C ↔ 3 °C ↔ 4 °C ↔ 5 °C ↔ 6 °C ↔ 7 °C ↔ ⏸ (Отпуск)• Функция Быстрое охлаждение ускоряет процесс охлаждения за счет максимальной скорости вентилятора. Холодильная камера работает на полную мощность два с половиной часа, после чего температура возвращается к предыдущему заданному значению.• Режим Отпуск рекомендуется использовать, если вы планируете уехать в отпуск, командировку или просто не собираетесь использовать холодильную камеру длительное время. Температура холодильной камеры не будет превышать 17 °C, однако морозильная камера будет работать в соответствии с предыдущими настройками.
---------------------------------------	--



<p>Freezer (Морозильная камера)</p>	<ul style="list-style-type: none"> • Доступные варианты выбора: [Тип А]: (Быстрое замораживание) ⇔ -23 °C ⇔ -22 °C ⇔ -21 °C ⇔ -20 °C ⇔ -19 °C ⇔ -18 °C ⇔ -17 °C ⇔ -16 °C ⇔ -15 °C [Тип В]: (Быстрое замораживание) ⇔ -23 °C ⇔ -22 °C ⇔ -21 °C ⇔ -20 °C ⇔ -19 °C ⇔ -18 °C ⇔ -17 °C ⇔ -16 °C ⇔ -15 °C ⇔ Soft Freeze (Слабое замораживание) (-5 °C) ⇔ Chill (Сильное охлаждение) (-1 °C) ⇔ Fridge (Холодильная камера) (2 °C) • Функция Быстрое замораживание ускоряет процесс заморозки благодаря максимальной скорости вентилятора. Морозильная камера будет работать на полную мощность в течение 50 часов, после чего температура вернется к предыдущему заданному значению. Для заморозки большого количества продуктов режим Быстрое замораживание необходимо включить не менее чем за 20 часов до загрузки продуктов в морозильную камеру. • Описание режимов морозильной камеры (только для типа В) <ul style="list-style-type: none"> - Soft Freeze (Слабое замораживание) (-5 °C): для хранения замороженных мяса и рыбы перед надлежащим размораживанием. - Chill (Сильное охлаждение) (-1 °C): идеальный режим для хранения мяса и свежих морепродуктов. - Fridge (Холодильная камера) (2 °C): для сохранения фруктов и овощей свежими. ⚠ ВНИМАНИЕ (только для типа В) <ul style="list-style-type: none"> • Если для режима Freezer (Морозильная камера) выбрать значение Soft Freeze (Слабое замораживание), Chill (Сильное охлаждение) или Fridge (Холодильная камера), температура в морозильной камере поднимется, а из продуктов может начать выделяться жидкость, поскольку они начнут размораживаться. • Режим Soft Freeze (Слабое замораживание) или Chill (Сильное охлаждение) не предназначен для хранения мяса или рыбы в течение продолжительного времени. Такие продукты могут испортиться, поскольку температура в этих режимах не подходит для длительного хранения мяса или рыбы. 📖 ПРИМЕЧАНИЕ При использовании этой функции увеличивается энергопотребление холодильника. После быстрой заморозки эту функцию необходимо отключить, чтобы восстановить исходную температуру морозильной камеры.
--	--

4. Подождите, пока индикатор выбранной камеры перестанет мигать, или нажмите для подтверждения выбора.

ПРИМЕЧАНИЕ

Использование режима Быстрое охлаждение или Быстрое замораживание увеличивает энергопотребление.



Эксплуатация

Особенности

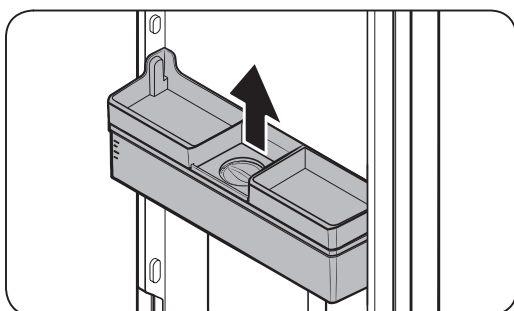
Фактический внешний вид и особые функции холодильника могут различаться в зависимости от модели и конкретной страны.

Диспенсер воды (только в соответствующих моделях)

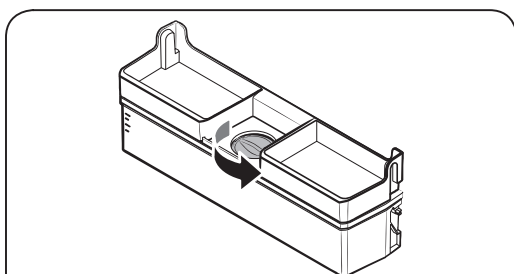
Благодаря диспенсеру вы можете налить себе воду, не открывая дверцу холодильной камеры. Перед использованием диспенсера необходимо наполнить резервуар питьевой водой.

Наполнение резервуара питьевой водой

Откройте дверцы и найдите резервуар для воды, расположенный на дверцах возле полок.



1. Возьмитесь за ручки с обеих сторон резервуара, приподнимите его и извлеките.



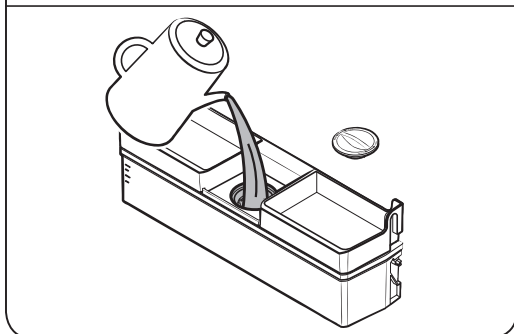
2. Залейте в резервуар не более 3,5 литра питьевой воды (МАКС.). Залить воду можно, сняв крышку резервуара или колпачок отверстия для заливки воды.

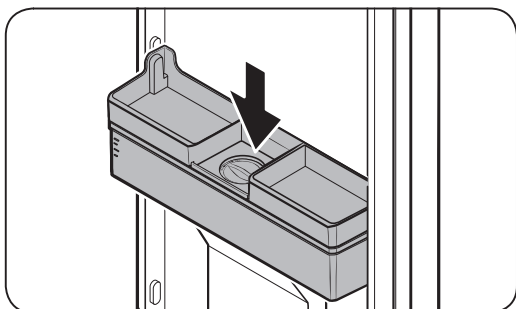
⚠ ВНИМАНИЕ

- Диспенсер предназначен для разлива питьевой воды. Наливайте в резервуар только питьевую воду. Не наливайте другие жидкости.
- Не переполняйте резервуар, чтобы избежать переливания.

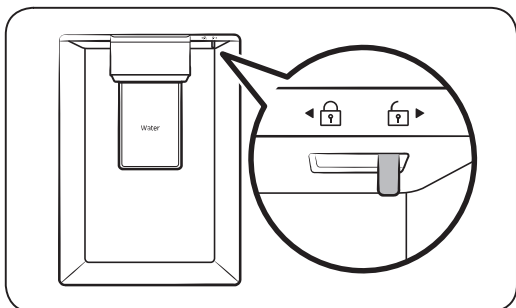
📄 ПРИМЕЧАНИЕ

Перед первым использованием промойте внутреннюю часть резервуара.





3. Установите резервуар на место и закройте дверцу. Убедитесь, что отверстие подачи воды из резервуара направлено к вам.



4. Поднесите стакан под отверстие подачи воды из диспенсера и аккуратно нажмите рычаг, чтобы налить воду. Убедитесь, что диспенсер воды не заблокирован.

ВНИМАНИЕ

- Не храните вещи на крышке резервуара.
- Не пытайтесь заливать воду в резервуар, не сняв его с дверцы.
- Убедитесь, что резервуар для воды установлен правильно.
- Не оставляйте холодильник работать без резервуара для воды. Это может негативно сказаться на работе холодильника.
- Во избежание проливания воды убедитесь, что стакан находится на одной линии с рычагом диспенсера.

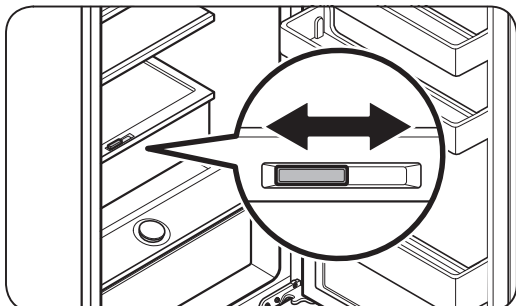
ПРИМЕЧАНИЕ

Чтобы еще больше увеличить пространство для хранения, в резервуаре можно хранить продукты. В этом случае снимите крышку резервуара.



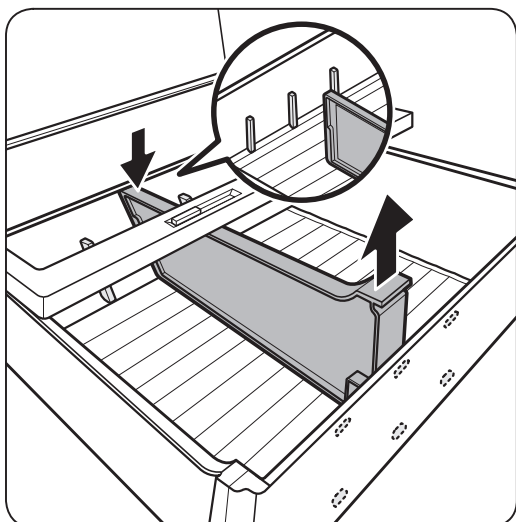
Эксплуатация

Зона оптимальной свежести+ (только в соответствующих моделях)



Ящик зоны оптимальной свежести+ позволяет разделить зону на две отдельные зоны с помощью гибкого разделителя.

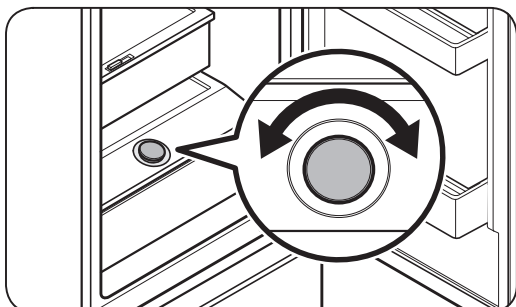
Храните мясо и рыбу на левой стороне зоны оптимальной свежести+, а овощи и фрукты – на правой стороне.



Извлечение гибкого разделителя

Нажимая на заднюю сторону, потяните вверх переднюю сторону для извлечения.

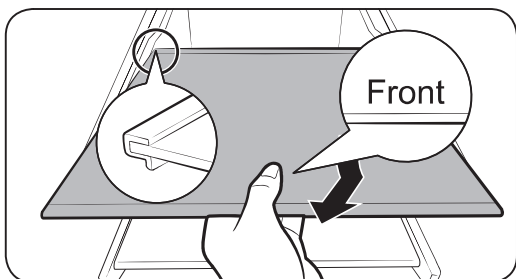
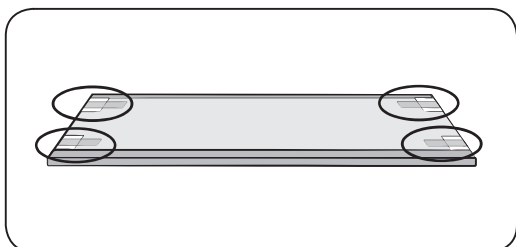
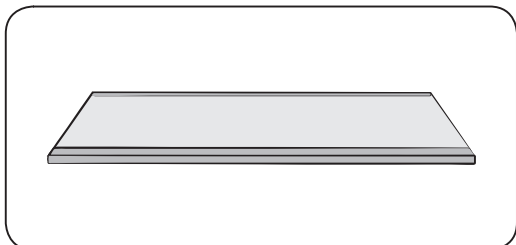
Зона контроля влажности+ (только в соответствующих моделях)



Зона контроля влажности+ позволяет регулировать влажность. Поверните регулятор влево или вправо, чтобы отрегулировать влажность на свое усмотрение.



Использование полки морозильной камеры (только в соответствующих моделях)



Чтобы освободить больше места, извлеките все ящики и вставьте полку морозильной камеры на нижний ящик. Это не повлияет на температурные и механические характеристики изделия.

Объем отсека для хранения замороженных продуктов заявлен из расчета, что указанные выдвижные ящики извлечены.

(В моделях, выпускаемых для рынка Сингапура, заявленный объем вычисляется при извлеченных только верхнем и среднем ящиках.)

1. Снимите ленту с полки.
2. Выньте все ящики, чтобы установить полку.
3. Вставьте полку морозильной камеры меткой Front (Перед) вверх. Если метку Front (Перед) не удастся найти, сначала вставьте выступающую часть полки, как показано на рисунке.

ВНИМАНИЕ

- Не следует вставлять полку вверх дном или задом наперед.
- Если полка морозильной камеры не используется, ее следует сохранить для возможного использования в будущем.

ПРИМЕЧАНИЕ

В случае хранения стеклянных емкостей на полке из закаленного стекла из-за трения о полку могут появиться царапины.

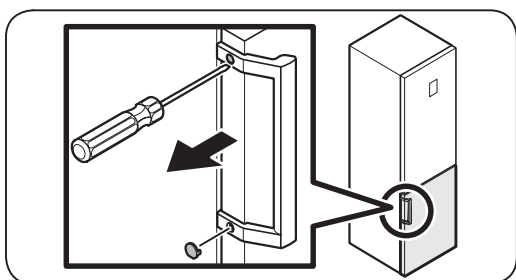


Обслуживание

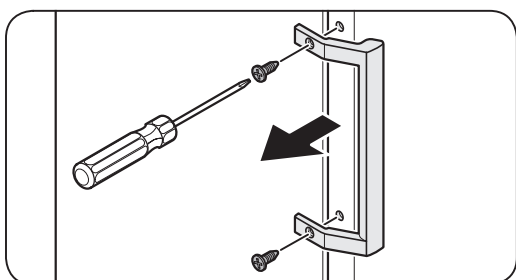
Перестановка дверцы на противоположную сторону (для моделей с накладной ручкой)

ПРИМЕЧАНИЕ

Данная процедура применима как к холодильной, так и к морозильной камере.



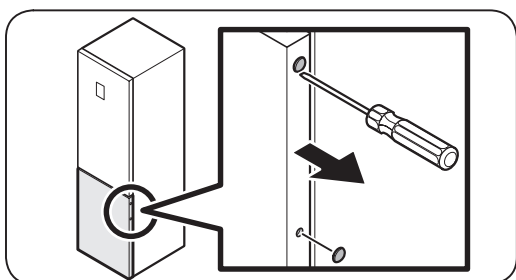
1. Удалите заглушки винтов с помощью плоской отвертки.
 - После отсоединения ручки снова установите заглушки винтов в отверстия.



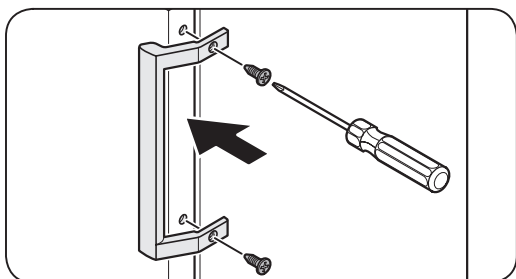
2. Удалите крестообразной отверткой винты и отсоедините ручку.

ПРИМЕЧАНИЕ

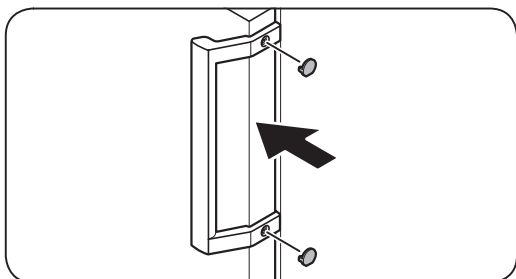
Закрепите этими винтами ручку на противоположной стороне.



3. С помощью плоской отвертки удалите также заглушки винтов с противоположной стороны дверцы.



4. Установите ручку на противоположную сторону дверцы и с помощью крестообразной отвертки закрепите ее винтами.



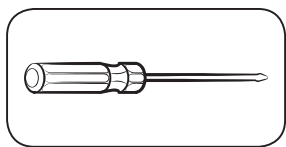
5. Установите заглушки винтов.

Перестановка дверец (только в соответствующих моделях)

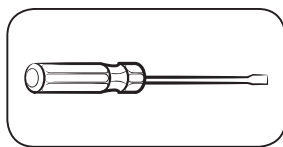
ПРЕДУПРЕЖДЕНИЕ

- Чтобы наклонить холодильник или положить его на бок, требуется не менее двух человек.
- Отсоедините шнур питания до переустановки дверец.

Необходимые инструменты (не входят в комплект поставки)



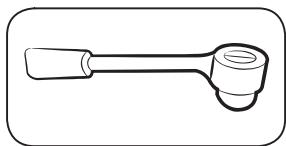
Крестообразная отвертка



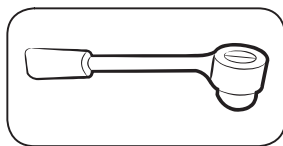
Плоская отвертка



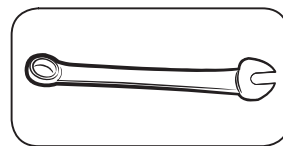
Рожковый ключ на 11 мм



Торцевой ключ на 10 мм



Торцевой ключ на 8 мм

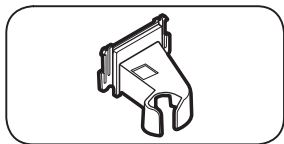


Рожковый ключ на 10 мм

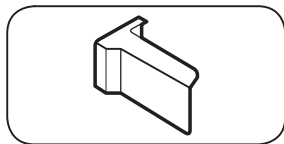


Обслуживание

Принадлежности



Крышка верхней левой петли



Верхняя правая крышка дверцы
(только в соответствующих
моделях)

⚠ ВНИМАНИЕ

- Будьте осторожны, чтобы во время работы не повредить провода и разъемы.
- В процессе перестановки дверец все мелкие детали холодильника (винты, заглушки и т. п.) следует хранить в недоступном для детей месте из соображений безопасности.
- Во время перестановки дверец обязательно складывайте все винты и другие снятые детали в безопасном месте.

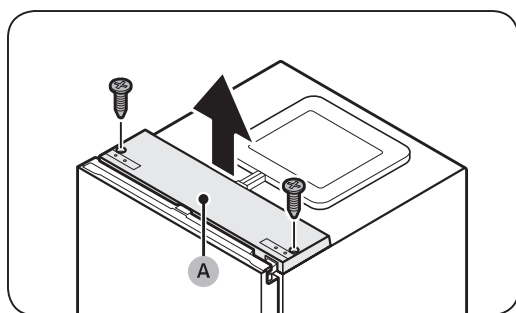
📄 ПРИМЕЧАНИЕ

- Для выполнения процедуры перестановки дверцы рекомендуется обратиться к одобренному компанией Samsung поставщику услуг. Данная процедура платная и проводится за счет владельца устройства.
- Прежде чем приступить к перестановке дверец, положите на пол защитный материал (например, картонную коробку), на который вы сможете безопасно класть снятые детали, тем самым предотвращая какие-либо повреждения.

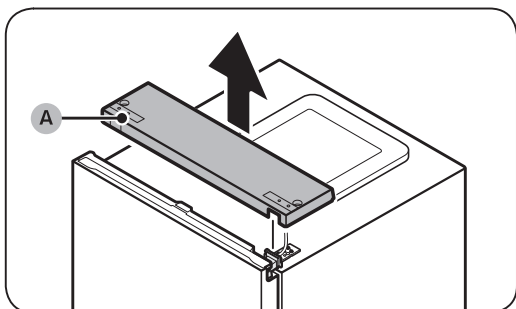
Перестановка дверцы на противоположную сторону

📄 ПРИМЕЧАНИЕ

В моделях с ручками сначала следует переставить ручки. (Более подробную информацию см. в разделе «Перестановка дверцы на противоположную сторону (для моделей с накладной ручкой)».)

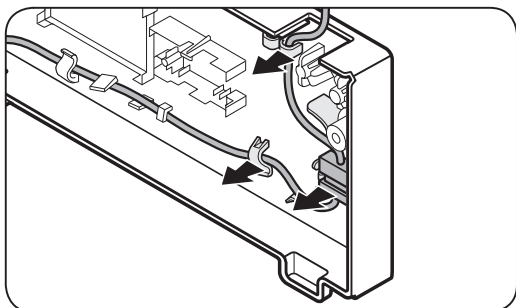


1. При закрытой дверце холодильной камеры выкрутите винты, которыми крепится **верхняя крышка (A)**, воспользовавшись крестообразной отверткой.



2. Осторожно поднимите **верхнюю крышку (А)** и поместите ее сверху на холодильник.

- Будьте осторожны во время поднятия **верхней крышки (А)**. Снизу к ней подсоединен провод.

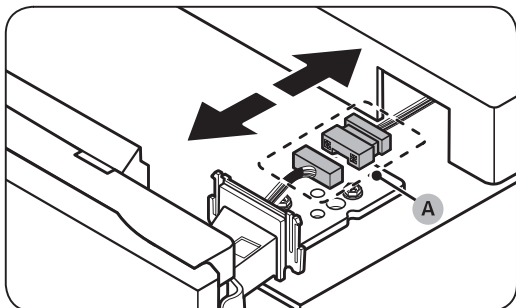


3. Отсоедините провод и разъем провода, расположенный на держателе под верхней крышкой.

- Этот шаг может применяться не ко всем моделям.

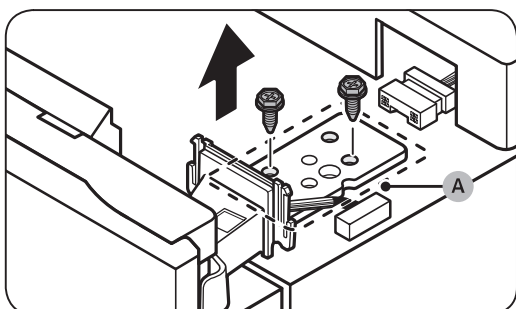
⚠ ВНИМАНИЕ

Не тяните за соединители слишком сильно.



4. Отсоедините **разъем провода (А)**.

- Этот шаг может применяться не ко всем моделям.



5. Торцевым ключом (8 мм) выкрутите винты, которыми крепится **верхняя петля (А)**.

⚠ ВНИМАНИЕ

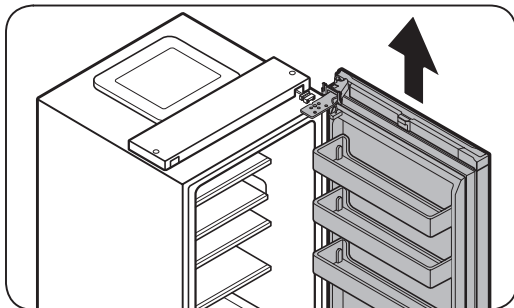
Выкручивая винты, крепко держите дверцу холодильной камеры, чтобы она не упала.

📖 ПРИМЕЧАНИЕ

Винты также можно извлекать крестообразной отверткой.



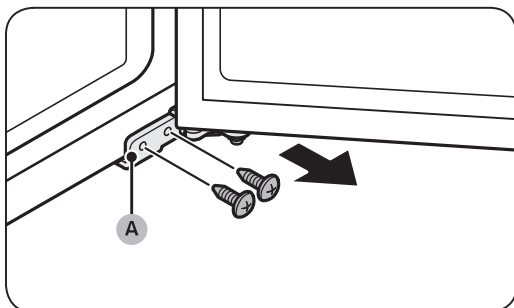
Обслуживание



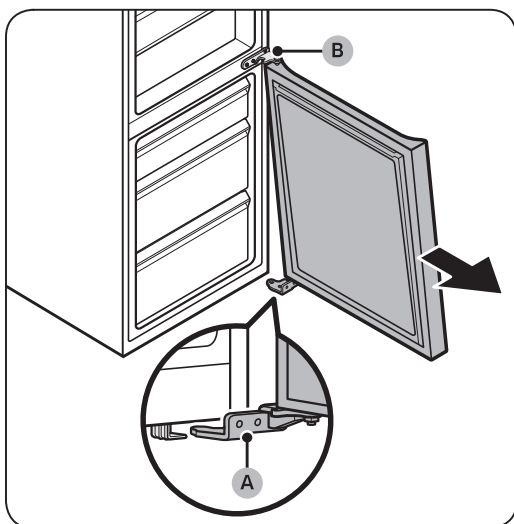
- Откройте дверцу холодильной камеры, а затем приподнимите ее, чтобы снять со средней петли. Поставьте дверцу в безопасном месте.

⚠ ВНИМАНИЕ

Дверца тяжелая. При демонтаже дверцы следует проявлять осторожность во избежание травм и повреждений.



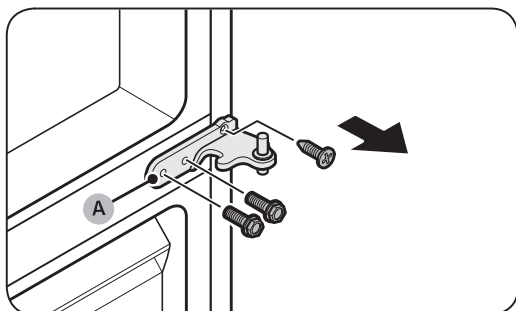
- Откройте дверцу морозильной камеры и крестообразной отверткой выкрутите винты, которыми крепится **нижняя петля (А)**.



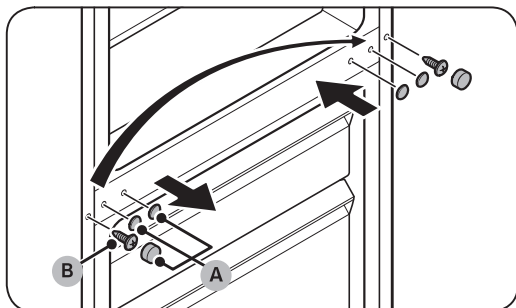
- Когда дверца холодильной камеры будет удерживаться на **нижней петле (А)**, медленно потяните **нижнюю петлю (А)**, чтобы вынуть ее из держателя в нижней части холодильника. Как только **нижняя петля (А)** будет вынута из держателя, снимите ее с дверцы, после чего потяните дверцу морозильной камеры вниз, чтобы снять ее со **средней петли (В)**.

⚠ ВНИМАНИЕ

Снимая дверцу морозильной камеры со **средней петли (В)**, крепко держите ее, чтобы она не упала.

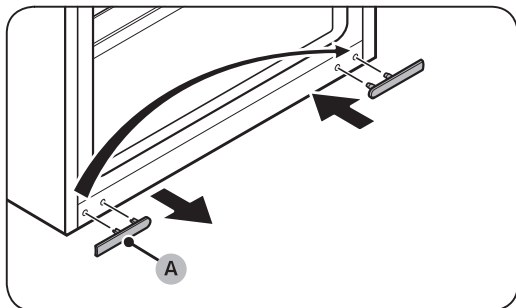


9. С помощью крестообразной отвертки и торцевого ключа (10 мм) выкрутите винты, которыми крепится **средняя петля (А)**.

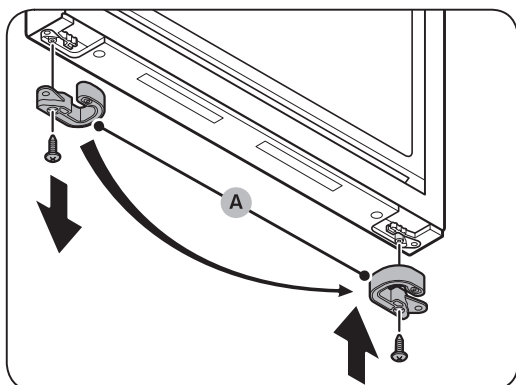


10. Выньте **заглушки винтов средней петли (А)**, после чего с помощью крестообразной отвертки извлеките **винт (В)**.

11. С противоположной стороны закрутите **винт (В)** крестообразной отверткой, после чего установите **заглушки винтов средней петли (А)**.



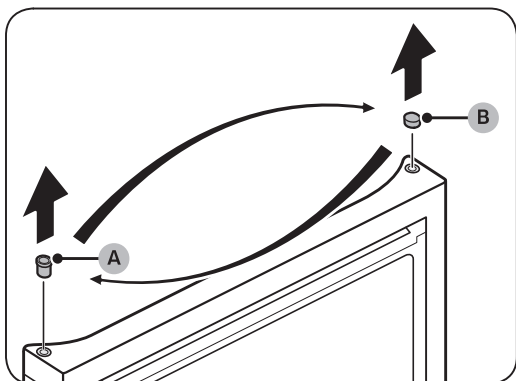
12. Извлеките **заглушку винта нижней петли (А)** и установите ее с противоположной стороны.



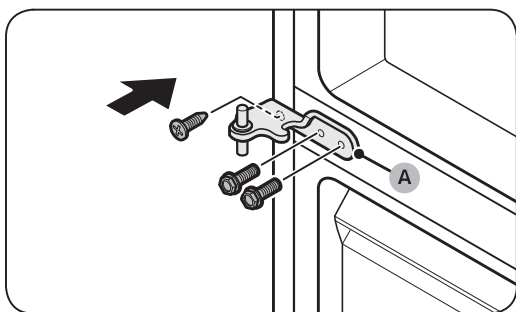
13. Снимите **ограничитель дверцы (А)** в нижней части дверцы морозильной камеры и установите его с противоположной стороны.
- Выкручивайте и закручивайте винт, удерживающий **ограничитель дверцы (А)**, с помощью крестообразной отвертки.
 - Переверните **ограничитель дверцы (А)**, прежде чем устанавливать его с противоположной стороны.



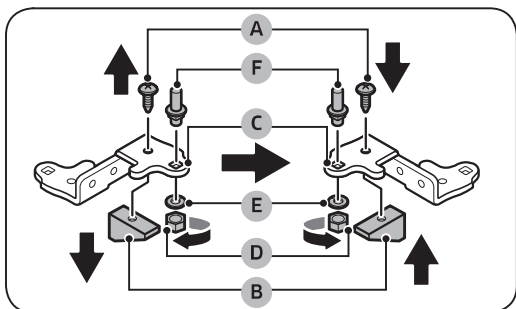
Обслуживание



14. В верхней части дверцы морозильной камеры поменяйте местами прокладку (А) и заглушку прокладки (В).



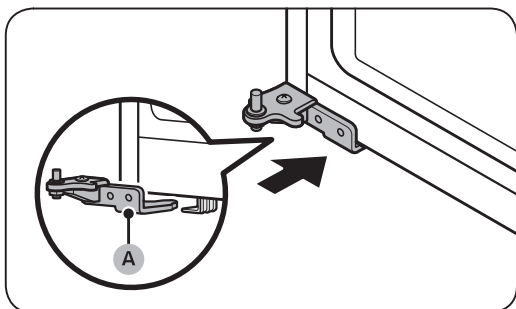
15. Закрепите среднюю петлю (А) с противоположной стороны холодильника.
- Закрутите винты с помощью крестообразной отвертки и торцевого ключа (10 мм).



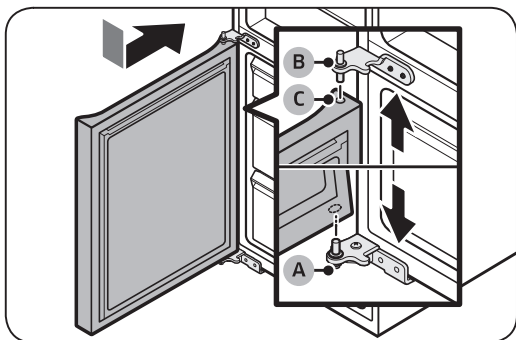
16. Разберите нижнюю петлю и переставьте все детали.
- Крестообразной отверткой извлеките винт (А), которым крепится фиксатор (В) к нижней петле (С).
 - Рожковым ключом (10 мм) отвинтите гайку (D) и шайбу (Е), которыми крепится шпindelь (F).
 - Переверните нижнюю петлю (С), после чего установите на место шпindelь (F), шайбу (Е) и гайку (D).
 - Закрепите фиксатор (В) винтом (А).

⚠ ВНИМАНИЕ

- Во время снятия или установки шпинделя (F) следите за тем, чтобы не уронить шпindelь (F) и не повредить пальцы.
- Убедитесь, что шайба (Е) установлена правильно. Если шпindelь будет установлен без шайбы (Е), дверца морозильной камеры может упасть и нанести травмы окружающим.



17. Поверните выравнивающую ножку с противоположной стороны, где была снята **нижняя петля (А)**. После этого установите **нижнюю петлю (А)** в держатель.



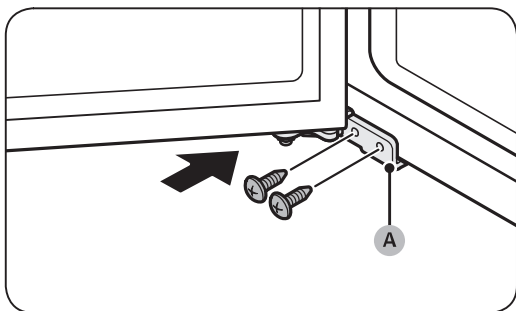
18. Установите дверцу морозильной камеры.
- Установите дверцу морозильной камеры на **нижнюю петлю (А)**. Установите дверцу перпендикулярно по отношению к корпусу холодильника.
 - Надавите на дверцу морозильной камеры, чтобы **средняя петля (В)** встала в **прокладку (С)** в верхней части дверцы морозильной камеры.

⚠ ВНИМАНИЕ

Не давите на дверцу слишком сильно. Выполняя данный шаг следите, чтобы **нижняя петля (А)** оставалась в держателе в нижней части холодильника.

📖 ПРИМЕЧАНИЕ

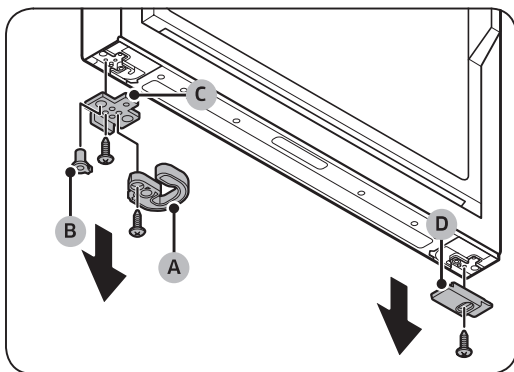
После установки дверцы морозильной камеры отрегулируйте выравнивающие ножки, чтобы выровнять холодильник. (Более подробные инструкции см. в разделе «**ШАГ 4 Регулировка выравнивающих ножек**» на стр. 35.)



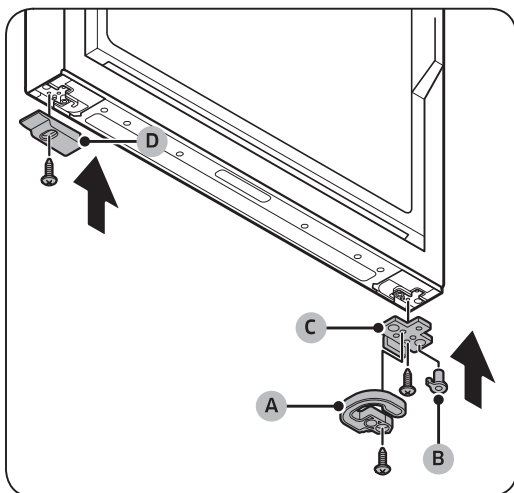
19. Закрепите крестовой отверткой **нижнюю петлю (А)** с помощью винтов. Затем закройте дверцу морозильной камеры.



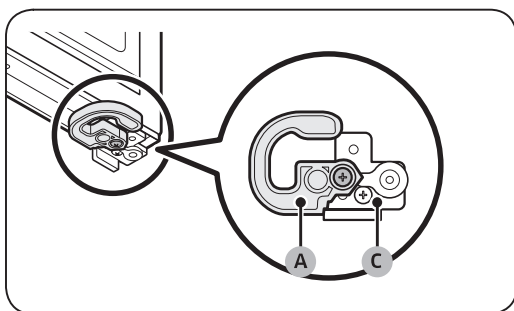
Обслуживание



20. Снимите все детали в левой и правой нижних частях дверцы холодильной камеры.
- Извлекайте винты, используя крестообразную отвертку.
 - Снимите механизм автоматического закрывания (A), прокладку (B) и ограничитель дверцы (C) с одной стороны, а также нижнюю крышку дверцы холодильной камеры (D) с другой стороны.

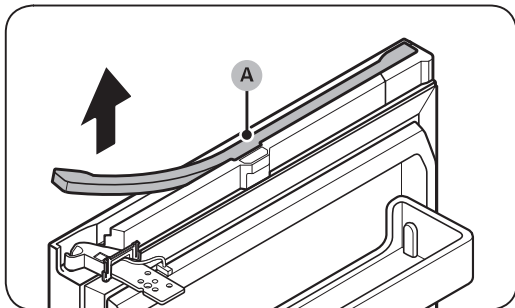


21. Поменяйте местами все снятые детали.
- Установите ограничитель дверцы (C), прокладку (B) и механизм автоматического закрывания (A) с противоположной стороны на место.
 - Закрепите ограничитель дверцы (C) и механизм автоматического закрывания (A) винтами с помощью крестообразной отвертки.
 - Установите нижнюю крышку дверцы холодильной камеры (D) с противоположной стороны.
 - Закрепите нижнюю крышку дверцы холодильной камеры (D) винтом с помощью крестообразной отвертки.

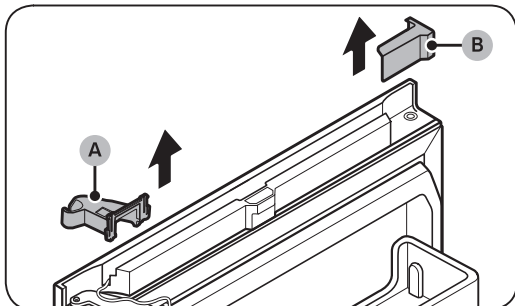


⚠ ВНИМАНИЕ

Закручивать винты ограничителя дверцы (C) и механизма автоматического закрывания (A) необходимо так, как показано на рисунке. Если закрутить винты неправильно, дверная петля может повредиться.



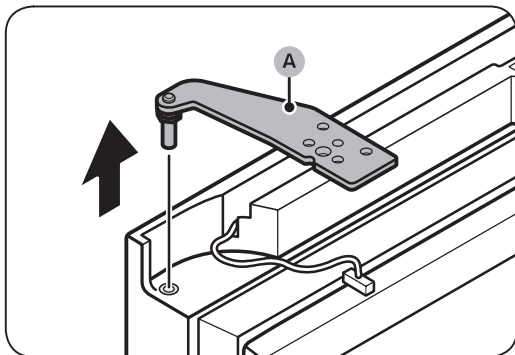
22. Снимите **крышку проводов (A)** в верхней части дверцы холодильной камеры.
- Осторожно подымите любую сторону **крышки проводов (A)** и потяните ее, чтобы снять крышку с дверцы.
 - Этот шаг может применяться не ко всем моделям.



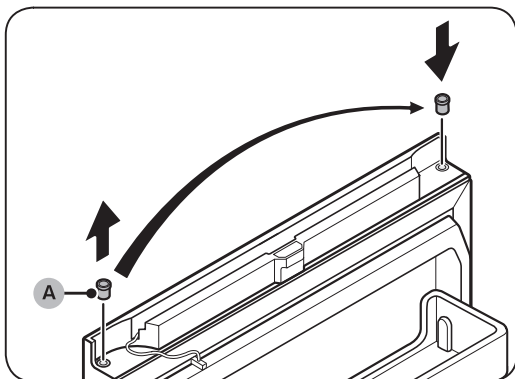
23. Снимите **крышку верхней правой петли (A)** и **верхнюю левую крышку дверцы (B)**.
- Этот шаг может применяться не ко всем моделям.

 **ПРИМЕЧАНИЕ**

Поместите снятые детали в надежное место для дальнейшего использования.



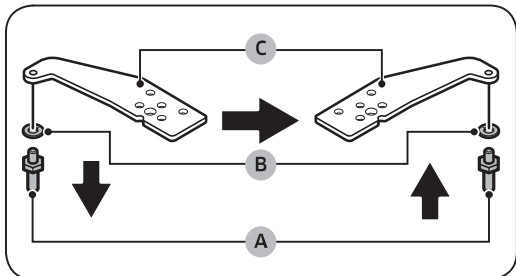
24. Снимите **верхнюю петлю (A)** с дверцы холодильной камеры.



25. Удалите **прокладку (A)** и установите ее с противоположной стороны.



Обслуживание



26. Переставьте верхнюю петлю.

- a. С помощью рожкового ключа (11 мм) снимите **шпindelь (A)** и **шайбу (B)**.
- b. Переверните **верхнюю петлю (C)**, после чего установите на место **шайбу (B)** и **шпindelь (A)**.

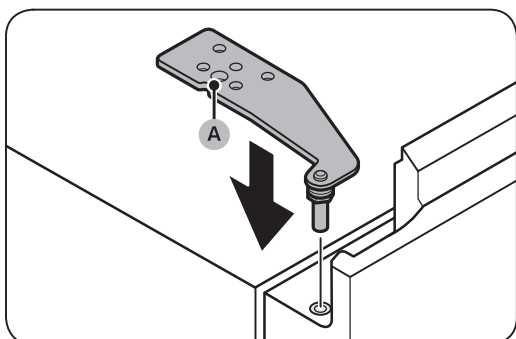
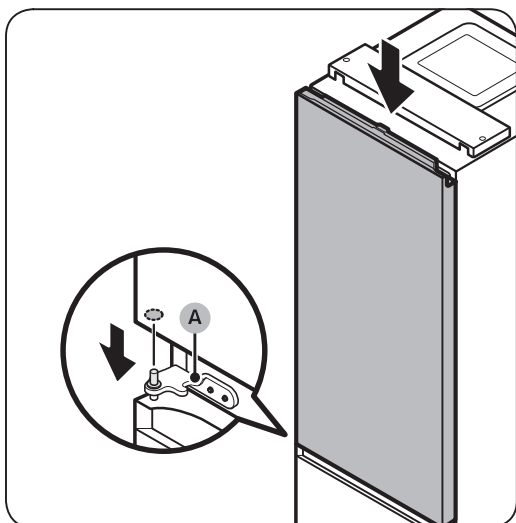
⚠ ВНИМАНИЕ

- При снятии или установке **шпинделя (A)** следите за тем, чтобы не уронить **шпindelь (A)** и не повредить пальцы.
- Убедитесь, что **шайба (B)** установлена правильно. Если шпindelь будет установлен без **шайбы (B)**, дверца может упасть и нанести травмы окружающим.

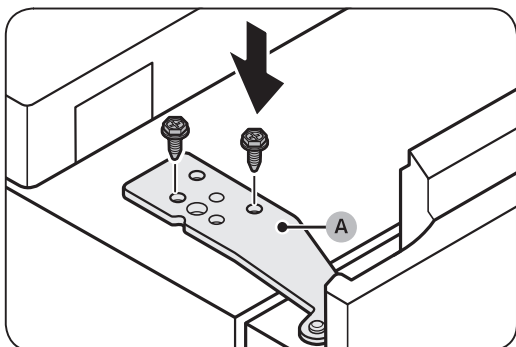
27. Установите дверцу холодильной камеры на **среднюю петлю (A)**.

⚠ ВНИМАНИЕ

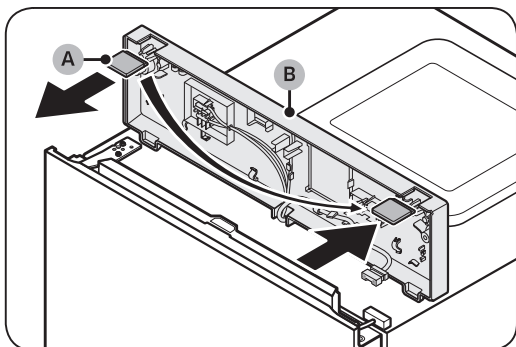
Пока верхняя петля не будет полностью закреплена, крепко держите дверцу холодильной камеры, чтобы она не упала.



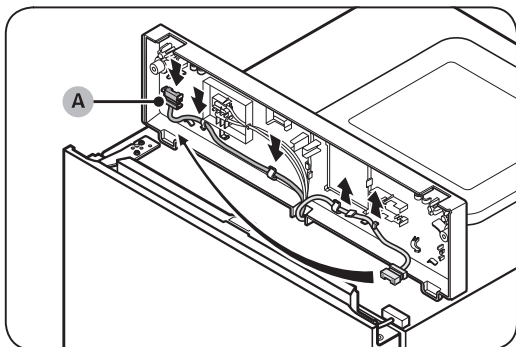
28. Установите **верхнюю петлю (A)** с противоположной стороны холодильника.



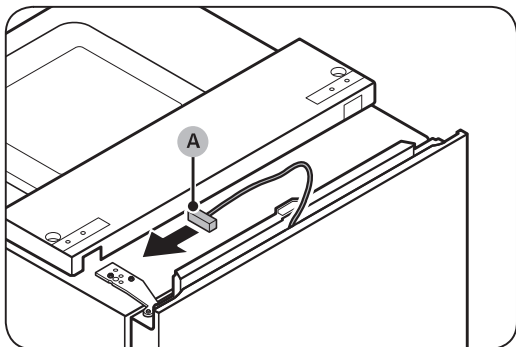
29. Закрепите **верхнюю петлю (А)** винтами с помощью торцевого ключа (8 мм).



30. Снимите **заглушку (А)** с **верхней крышки (В)**, после чего установите ее с противоположной стороны.



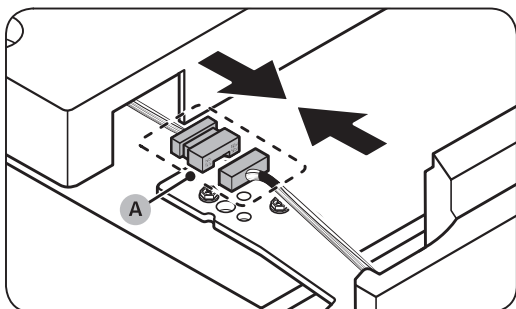
31. Снизу верхней крышки вытяните **разъем провода (А)** из держателей, после чего установите его в держатели с противоположной стороны.
- Этот шаг может применяться не ко всем моделям.



32. Переместите **разъем провода (А)** на дверце холодильной камеры на противоположную сторону.
- Этот шаг может применяться не ко всем моделям.



Обслуживание

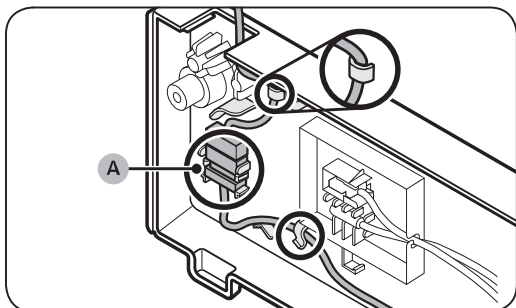


33. Повторно подсоедините **разъем провода (A)**.

- Этот шаг может применяться не ко всем моделям.

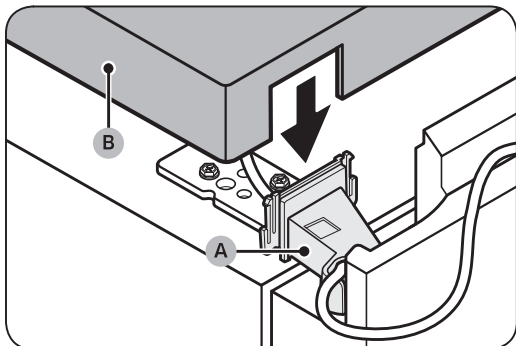
⚠ ВНИМАНИЕ

Убедитесь, что разъемы соединены правильно. В противном случае дисплей работать не будет.



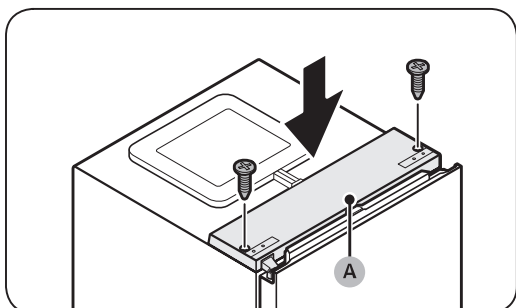
34. Подсоедините провод и **разъем провода (A)** к держателю под верхней крышкой.

- Этот шаг может применяться не ко всем моделям.



35. Установите идущую в комплекте **крышку верхней левой петли (A)** на верхнюю петлю и установите **верхнюю крышку (B)**.

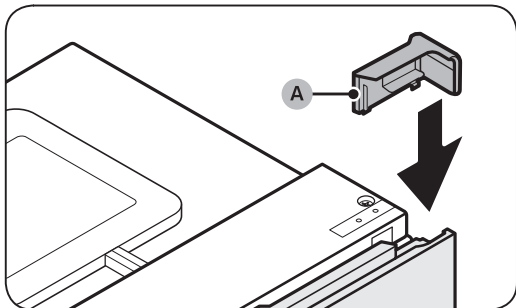
- Поместите провода и разъемы внутрь **крышки верхней левой петли (A)** и **верхней крышки (B)**. (В некоторых моделях провода на дверце холодильной камеры могут отсутствовать, поэтому данный шаг может не относиться к ним.)



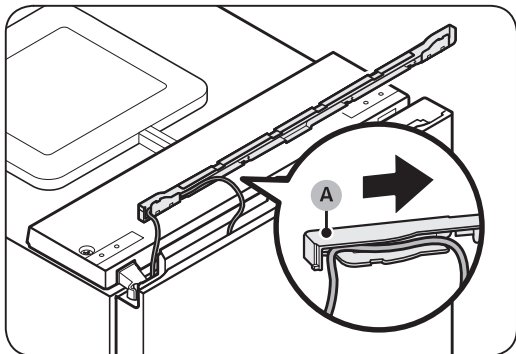
36. Закройте дверцу холодильной камеры, установите **верхнюю крышку (A)** на место и закрепите ее винтами с помощью крестообразной отвертки.

⚠ ВНИМАНИЕ

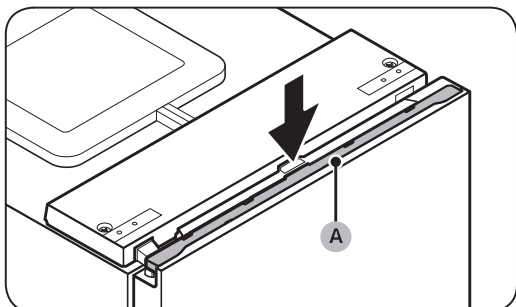
При установке **верхней крышки (A)** следите за тем, чтобы не повредить провода.



37. Установите идущую в комплекте **верхнюю правую крышку дверцы (A)** со стороны, противоположной установленной дверной петле.
- Этот шаг может применяться не ко всем моделям.

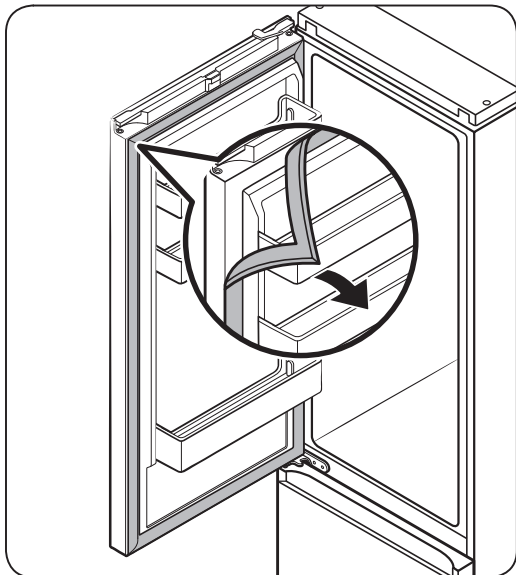


38. Поместите провод, идущий от дверцы холодильной камеры, под **крышку проводов (A)**.
- Этот шаг может применяться не ко всем моделям.



39. Установите **крышку проводов (A)** на дверцу холодильной камеры.
- Этот шаг может применяться не ко всем моделям.
40. Откройте и закройте дверцу холодильной камеры несколько раз, чтобы проверить наличие каких-либо проблем.

Обслуживание



41. Снимите уплотнители дверей морозильной и холодильной камер, разверните их на 180° и снова установите.

⚠ ВНИМАНИЕ

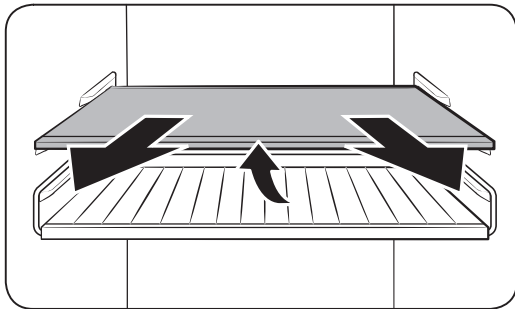
Убедитесь, что уплотнители дверей установлены надлежащим образом. Неправильное расположение уплотнителей может привести к возникновению шума и образованию конденсата, который может нанести вред устройству.

📄 ПРИМЕЧАНИЕ

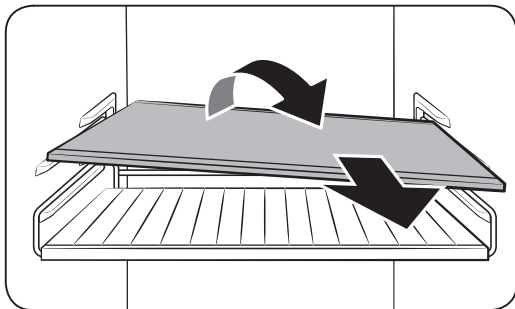
- После перестановки двери отрегулируйте выравнивающие ножки, чтобы выровнять холодильник. (Более подробные инструкции см. в разделе «**ШАГ 4 Регулировка выравнивающих ножек**» на стр. 35.)
- Чтобы вернуть дверь в исходное положение, выполните приведенные инструкции еще раз. Обратите внимание, что в этом случае дверца, петли и другие детали будут находиться с противоположной стороны, а не так, как это указано в инструкции.

Использование и уход

Полки / полка-решетка (только в соответствующих моделях)



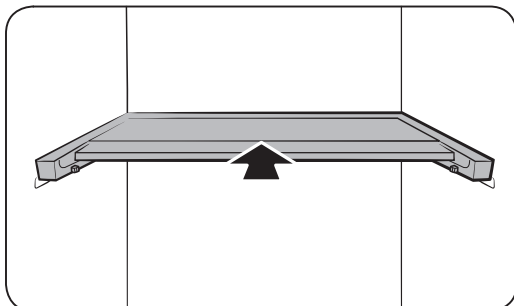
1. Слегка потяните за полку (или полку-решетку). Затем, приподняв ее заднюю часть, вытяните полку.



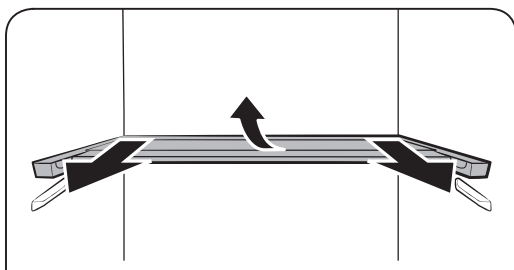
2. Чтобы вынуть полку (или полку-решетку), наклоните ее.

Обслуживание

Складывающаяся полка (только в соответствующих моделях)

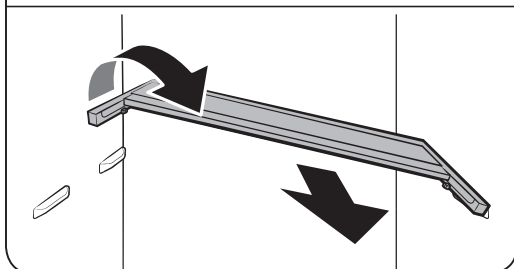


1. Сдвиньте переднюю часть полки.



2. Слегка потяните за складывающуюся полку. Затем, приподняв ее заднюю часть, вытяните полку.

3. Чтобы вынуть полку, наклоните ее.



⚠ ВНИМАНИЕ

- Не ставьте продукты или какие-либо предметы перед зоной оптимальной свежести+. Это может привести к неправильному закрытию дверцы и падению продуктов или предметов.
- Полку необходимо вставлять правильно. Не вставляйте ее нижней стороной вверх.
- Устанавливая полку на место, задвигайте ее до упора для надлежащей фиксации.
- Стекланные емкости могут поцарапать поверхность стеклянных полок.



Очистка

Внутренняя и наружная часть

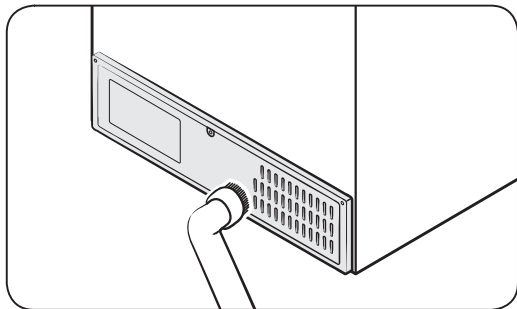
ПРЕДУПРЕЖДЕНИЕ

- Не используйте для очистки холодильника бензол, растворитель или домашние/автомобильные моющие средства (например Clorox™). Эти вещества могут повредить поверхность холодильника или вызвать возгорание.
- Не брызгайте водой на холодильник. Это может привести к поражению электрическим током.

Регулярно устраняйте сухой тканью все посторонние объекты (пыль, вода) с сетевой вилки и контактов.

1. Отключите кабель питания.
2. Внешние и внутренние поверхности холодильника вытирайте смоченной салфеткой из мягкой безворсовой ткани или бумажным полотенцем.
3. После окончания очистки протрите насухо поверхности с помощью сухой ткани или бумажных полотенец.
4. Подключите кабель питания.

Задняя панель / крышка компрессора (только в соответствующих моделях)



Чтобы поддерживать кабели и внешние детали задней панели в чистоте, пылесосьте ее один или два раза в год.

ВНИМАНИЕ

Не снимайте **крышку задней панели**. Это может привести к поражению электрическим током.

Замена деталей

Светодиодные лампы

Для замены ламп в холодильнике обратитесь в местный сервисный центр Samsung.

ПРЕДУПРЕЖДЕНИЕ

- Лампы не принадлежат к элементам, которые могут обслуживаться пользователем. Не пытайтесь самостоятельно заменять лампы. Это может привести к поражению электрическим током.



Обслуживание

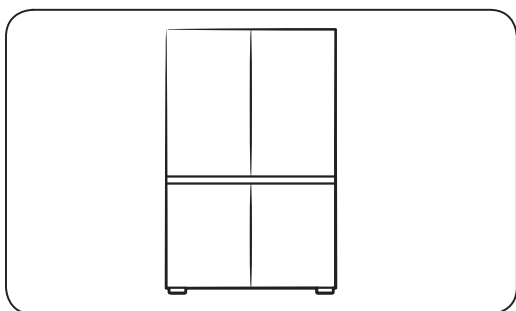
Дверная панель (только в соответствующих моделях)

Для приобретенного холодильника BESPOKE вы можете выбрать любую из доступных дверных панелей. Купите дверную панель в розничном магазине Samsung, и уполномоченный специалист установит ее.

⚠ ВНИМАНИЕ

- Самостоятельный демонтаж или монтаж дверной панели может привести к повреждению изделия или травме. В случае возникновения проблем с дверной панелью обратитесь в сервисный центр Samsung
- За замену панели даже в течение гарантийного срока может взиматься плата за обслуживание.

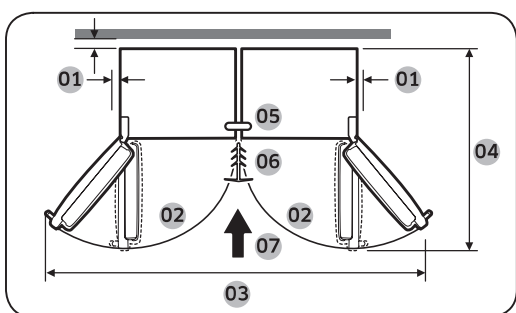
Установка пары холодильников



При необходимости этот холодильник можно установить бок о бок с другим холодильником Samsung. Тем не менее для такой установки подходят только модели BESPOKE. Если вы хотите установить холодильники парно, перед покупкой убедитесь в возможности парной установки выбранных моделей. Это можно проверить в розничном магазине или на веб-сайте Samsung.com.

📄 ПРИМЕЧАНИЕ

Приобретите комплект для установки пары холодильников в розничном магазине Samsung, и уполномоченный специалист по монтажу установит пару холодильников.



01	Рекомендуется более 50 мм
02	105°
03	1250 мм
04	1212 мм
05	Верхний кронштейн
06	Накладка
07	Направление установки



Необходимые инструменты (не входят в комплект поставки)



Крестообразная отвертка

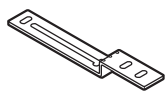


Плоская отвертка



Торцевой ключ 8 мм (для болтов)

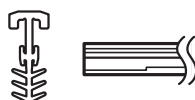
Комплект принадлежностей для установки пары холодильников



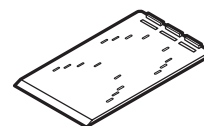
A. Верхний кронштейн
(1)



B. Нижний кронштейн
(1)



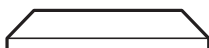
C. Накладка (1)



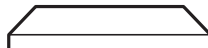
D. Опорный шаблон
A/S (4)



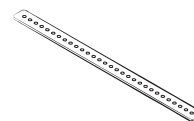
E. Пластина для
регулировки уровня (4)



F. Прокладка из
пеноматериала LEX
T7 (8)



G. Прокладка
из вспененного
полиэтилена T5 (1)



H. Задний кронштейн
(1)



J. Винты с
шестигранной
головкой M5 x 16 (4)



K. Винты M4 x 18 (2)

ПРИМЕЧАНИЕ

- Число в скобках обозначает количество каждой из принадлежностей.
- Для нижнего кронштейна (B) и накладки (C) предусмотрено два размера (7 мм и 15 мм). При оформлении заказа на комплект для установки пары холодильников проверяйте размеры.

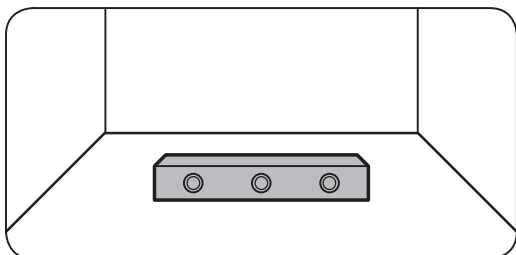


Обслуживание

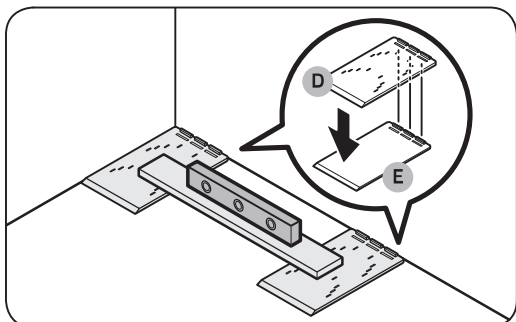
Пошаговая инструкция

ПРИМЕЧАНИЕ

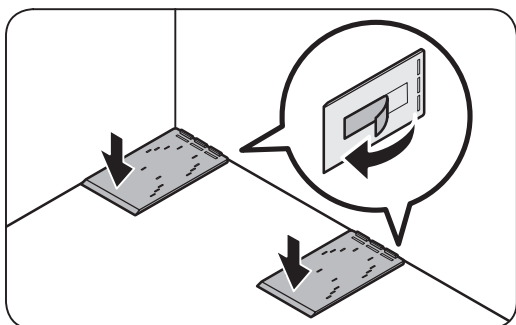
Буквы на рисунках и в скобках соответствуют буквам в списке принадлежностей.



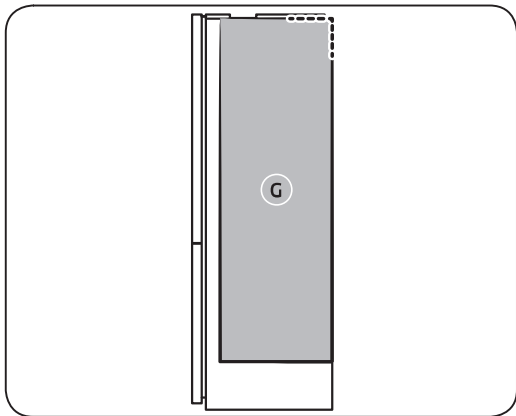
1. Проверьте уровень пола.
 - Используйте ватерпас для проверки уровня пола в месте, где будут расположены два задних колеса холодильника.



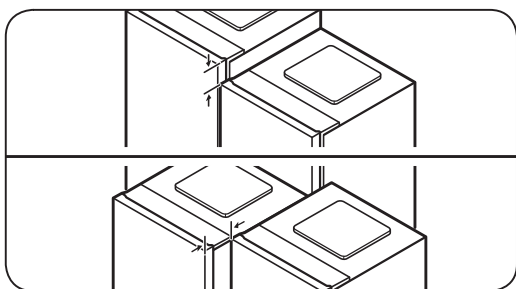
2. Разместите **опорные шаблоны A/S (D)** и проверьте уровень.
 - Разместите два предоставленных **опорных шаблона A/S (D)** на полу в месте, где будут расположены два задних колеса холодильника, и проверьте их уровень.
 - Если пол неровный, поместите **пластины для регулировки уровня (E)** под **опорные шаблоны A/S (D)** таким образом, чтобы холодильник стоял на ровной поверхности.



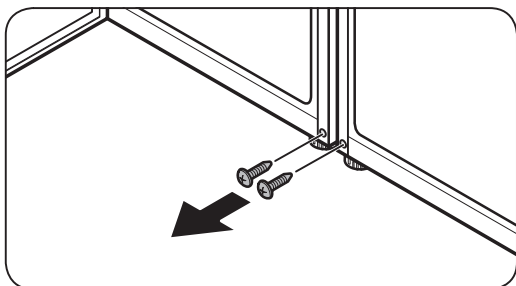
- Разместив все необходимые детали и выровняв их уровень, снимите защитную полоску с двусторонней клейкой ленты снизу на каждой детали и установите детали в их окончательное положение.



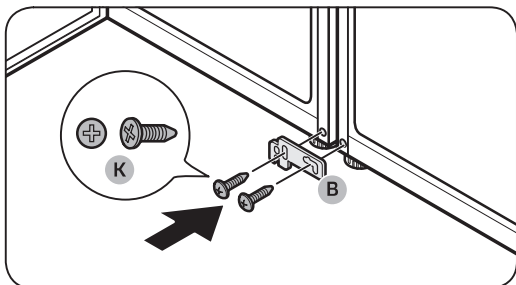
3. Прикрепите прокладку из вспененного полиэтилена Т5 (G).
 - Прикрепите прокладку из вспененного полиэтилена Т5 (G) для обеспечения зазора между двумя холодильниками.
 - Прикрепите прокладку из пеноматериала на ту сторону одного из холодильников, которая будет прилегать к другому холодильнику.
 - Расположение прокладок из пеноматериала см. на рисунке.



4. Расположите два холодильника бок о бок.
 - Убедитесь, что верхние и передние панели холодильников расположены в одну линию. При необходимости выровняйте их.

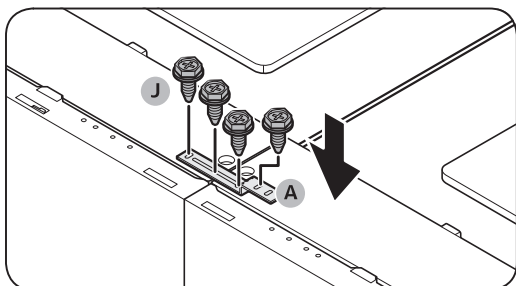


5. Выкрутите винты из двух отверстий, к которым будет прикреплен нижний кронштейн.
 - Откройте дверцы холодильников и выкрутите винты, расположенные в месте крепления нижнего кронштейна.



6. Прикрепите нижний кронштейн (B).
 - Прикрепите нижний кронштейн (B) двумя винтами М4 х 18 (K) (по одному на каждый холодильник), чтобы скрепить между собой нижние части холодильников.

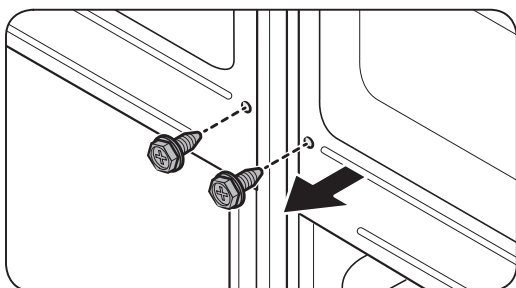
Обслуживание



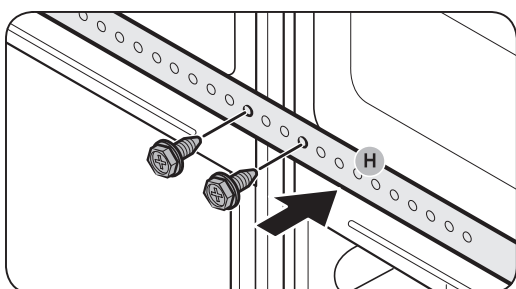
7. Прикрепите **верхний кронштейн (А)**.
 - Прикрепите **верхний кронштейн (А)** четырьмя **винтами с шестигранной головкой M5 x L16 (J)**, чтобы скрепить между собой верхние части холодильников.

ПРИМЕЧАНИЕ

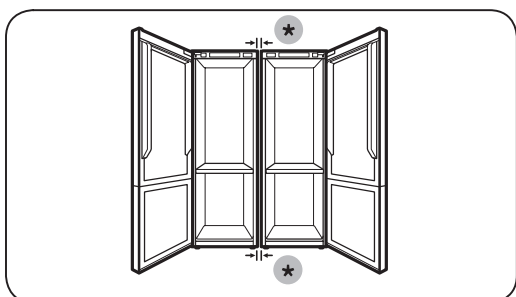
Расположите верхние части холодильников в одну линию, прежде чем закреплять верхний кронштейн.



8. Открутите винты из задних панелей холодильников.



9. Используйте винты, извлеченные на этапе 8, чтобы прикрепить **задний кронштейн (Н)**.

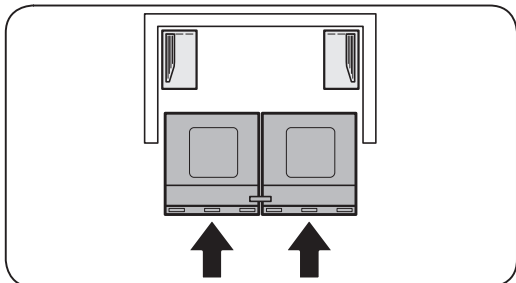


10. Проверьте расстояние между холодильниками.
 - После закрепления верхнего и нижнего кронштейнов убедитесь, что расстояние между холодильниками составляет 7 мм вверху и внизу.

ПРИМЕЧАНИЕ

Если расстояние между холодильниками превышает 7 мм, может остаться меньше места между холодильником и шкафом, что будет мешать открыванию дверей.

(*): 7 мм

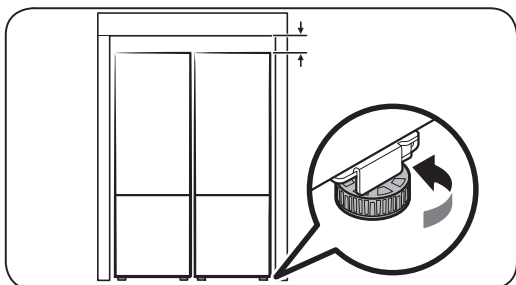


11. Установите холодильники в шкаф.

- Два человека должны одновременно вставить в шкаф оба холодильника, скрепленные кронштейнами.

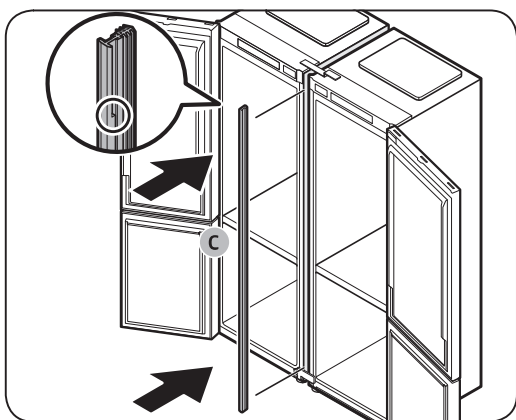
 **ПРИМЕЧАНИЕ**

Если холодильники не будут установлены в шкаф одновременно двумя людьми, их задние части могут рассоединиться или не встать на предполагаемое место.



12. Отрегулируйте высоту холодильников.

- Поверните выравнивающую ножку вправо или влево, чтобы отрегулировать высоту холодильников, которые должны находиться на одном уровне со шкафом.

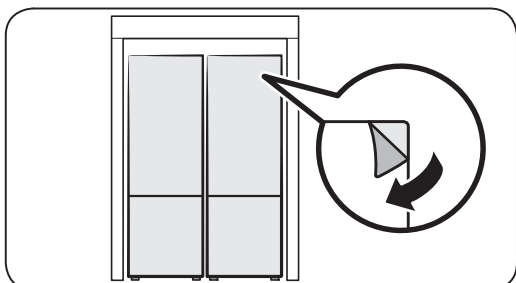


13. Вставьте **накладку (С)** между холодильниками.

- Откройте обе дверцы и вставьте **накладку (С)** между холодильниками.

 **ПРИМЕЧАНИЕ**

Правильное расположение наклейки см. на увеличенной части рисунка.



14. Выполните окончательную проверку.

- Если проблем не обнаружено, снимите с изделия всю защитную пленку.



Устранение неисправностей

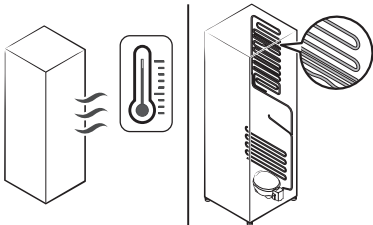
Прежде чем обращаться в сервисный центр, ознакомьтесь с данным разделом. Звонки, связанные с нормальными ситуациями (при отсутствии дефектов оборудования), оплачиваются за счет пользователя.

Общие неисправности

Температура

Неисправность	Возможные причины	Способ устранения
Не работает холодильная или морозильная камера. Температура в холодильной или морозильной камере слишком высокая.	<ul style="list-style-type: none">• Неправильно подключен кабель питания.	<ul style="list-style-type: none">• Подключите кабель питания правильно.
	<ul style="list-style-type: none">• Неправильно выполнена регулировка температуры.	<ul style="list-style-type: none">• Установите более низкую температуру.
	<ul style="list-style-type: none">• Холодильник расположен поблизости от источника тепла или под прямыми солнечными лучами.	<ul style="list-style-type: none">• Установите холодильник подальше от источников тепла и в защищенном от прямых солнечных лучей месте.
	<ul style="list-style-type: none">• Зазор между задней или боковыми стенками холодильника и расположенными поблизости объектами слишком мал.	<ul style="list-style-type: none">• Убедитесь, что зазор между задней и боковыми стенками холодильника и другими объектами составляет не менее 5 см.
	<ul style="list-style-type: none">• Включена функция Отпуск.	<ul style="list-style-type: none">• Отключите функцию Отпуск.
Холодильная или морозильная камера слишком сильно охлаждает продукты.	<ul style="list-style-type: none">• Холодильник перегружен. Продукты загораживают вентиляционные отверстия холодильника.	<ul style="list-style-type: none">• Не перегружайте холодильник. Следите за тем, чтобы продукты не мешали вентиляции.
	<ul style="list-style-type: none">• Неправильно выполнена регулировка температуры.	<ul style="list-style-type: none">• Установите более высокую температуру.



Неисправность	Возможные причины	Способ устранения
Внутренняя стенка сильно нагревается.	<ul style="list-style-type: none"> Во внутренней стенке холодильника находится теплостойкий трубопровод. 	<ul style="list-style-type: none"> Для предотвращения образования конденсата холодильник оснащен теплостойким трубопроводом, который находится в передних углах. При повышении температуры окружающей среды эффективность данного оборудования может снизиться. Это не является дефектом системы. 

Запахи

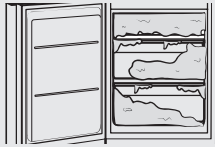
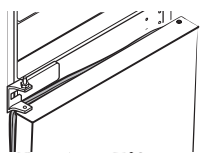
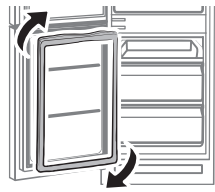
Неисправность	Возможные причины	Способ устранения
В холодильнике неприятно пахнет.	<ul style="list-style-type: none"> Испорченные продукты. 	<ul style="list-style-type: none"> Вымойте холодильник и уберите испорченные продукты.
	<ul style="list-style-type: none"> Сильно пахнущие продукты. 	<ul style="list-style-type: none"> Убедитесь, что сильно пахнущие продукты хорошо упакованы.

Иней

Неисправность	Возможные причины	Способ устранения
Иней вокруг вентиляционных отверстий.	<ul style="list-style-type: none"> Продукты загораживают вентиляционные отверстия. 	<ul style="list-style-type: none"> Убедитесь, что продукты не перекрывают вентиляционные отверстия холодильника.
Иней на внутренних стенках.	<ul style="list-style-type: none"> Дверца закрывается недостаточно плотно. 	<ul style="list-style-type: none"> Убедитесь в том, что продукты не мешают дверце закрываться. Очистите уплотнение дверцы.



Устранение неисправностей

Неисправность	Возможные причины	Способ устранения
<p>Избыточное скопление инея в морозильной камере.</p> 	<ul style="list-style-type: none"> Дверца не обеспечивает надлежащего уплотнения, поскольку уплотнитель дверцы не был переустановлен после перестановки дверец. 	<ul style="list-style-type: none"> Отсоедините уплотнитель дверцы и установите повторно, предварительно повернув его на 180°. 

Конденсат

Неисправность	Возможные причины	Способ устранения
<p>На внутренних стенках образуется конденсат.</p>	<ul style="list-style-type: none"> Если оставить дверцу открытой, в холодильник попадает влага. 	<ul style="list-style-type: none"> Удалите влагу и не открывайте дверцу какое-то время.
	<ul style="list-style-type: none"> Продукты с высоким содержанием влаги. 	<ul style="list-style-type: none"> Убедитесь, что продукты хорошо упакованы.

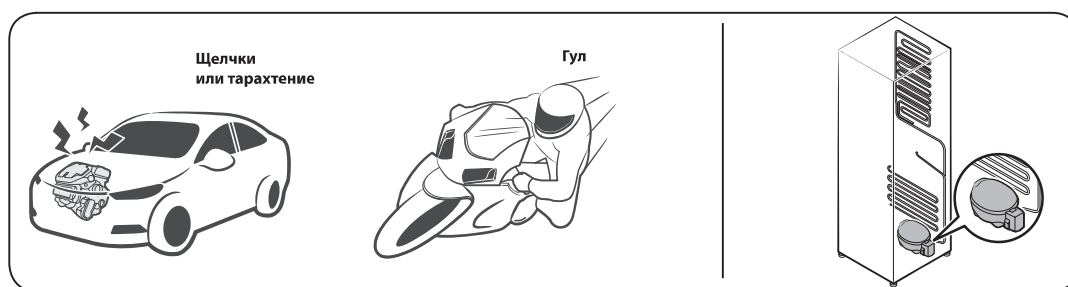


Холодильник издает странные звуки?

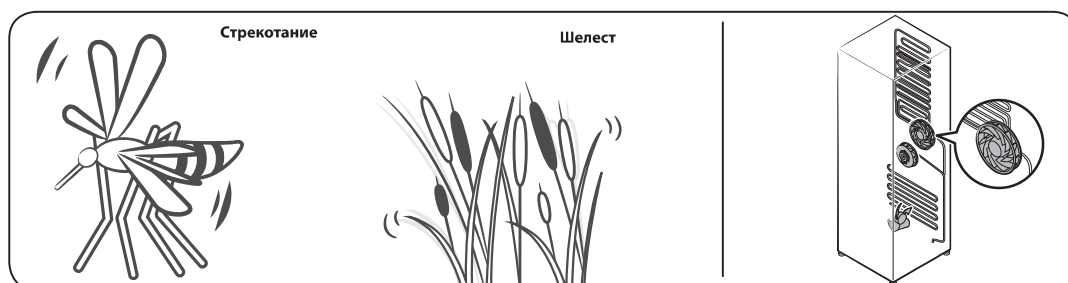
Прежде чем обращаться в сервисный центр, ознакомьтесь с данным разделом. Звонки, связанные с нормальными звуками работы холодильника, оплачиваются за счет пользователя.

Следующие звуки являются нормальными:

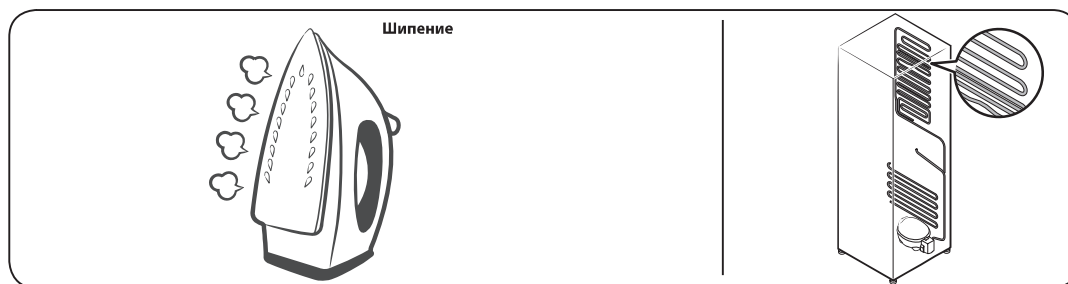
- Начиная или завершая работу, холодильник может издавать звуки, похожие на звук запуска автомобильного двигателя. После стабилизации работы громкость звука снижается.



- При работе вентилятора холодильник может издавать указанные ниже звуки. Когда холодильник достигнет заданной температуры, вентилятор прекратит издавать шум.



- Во время размораживания на нагреватель может капать вода, издавая шипение.

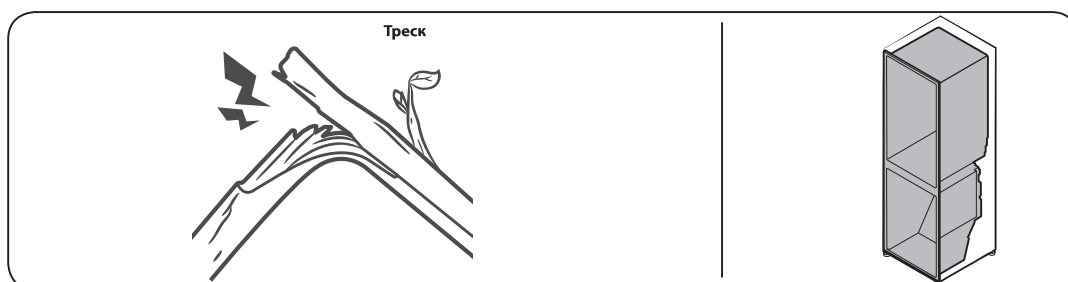


Устранение неисправностей

- В режиме охлаждения и заморозки газообразный хладагент циркулирует по герметичным трубам, издавая булькающие звуки.



- При повышении или снижении температуры холодильника пластмассовые элементы сжимаются или расширяются, издавая стук. Эти звуки также слышны во время размораживания или при работе электронных узлов холодильника.



- Для моделей с льдогенератором: Когда кран подачи воды открывается для заполнения льдогенератора, может раздаваться жужжание.
- При открывании и закрывании дверцы холодильника из-за перепадов давления могут раздаваться шипящие и свистящие звуки.

Приложение

Инструкции по технике безопасности

- Для наиболее рационального энергопотребления рекомендуется размещать все внутренние приспособления, например корзины, ящики, полки и лотки для льда, на исходных местах согласно комплектации производителя.
- Этот холодильник не предназначен для применения в качестве встроенной бытовой техники.

Инструкции по установке

Холодильники с климатическим классом

Этот холодильник предназначен для эксплуатации в помещениях с указанными в таблице ниже диапазонами температуры, которые зависят от климатического класса.

Климатический класс указан на табличке технических характеристик. Надлежащая работа изделия вне указанных температурных диапазонов не гарантируется.

Климатический класс указан на табличке внутри холодильника

Эффективный диапазон температур

Холодильник создан для стабильной работы в диапазоне температур, который определяется его классом.

Класс	Обозначение	Диапазон температур в помещении (°C)	
		IEC 62552 (ISO 15502)	ISO 8561
Умеренный расширенный	SN	от +10 до +32	от +10 до +32
Умеренный	N	от +16 до +32	от +16 до +32
Субтропический	ST	от +16 до +38	от +18 до +38
Тропический	T	от +16 до +43	от +18 до +43

ПРИМЕЧАНИЕ

Эффективность охлаждения и энергопотребления холодильника может зависеть от окружающей температуры, частоты открытия/закрытия дверей и его места расположения. Рекомендуется поддерживать соответствующую температуру.

Приложение

Инструкции касательно температуры

Рекомендуемая температура

Оптимальный температурный режим для хранения продуктов:

- Холодильная камера: 3 °C
- Морозильная камера: -19 °C

ПРИМЕЧАНИЕ

Оптимальная настройка температуры для каждого отсека зависит от температуры окружающей среды. Температура выше оптимальной рассчитывается, отталкиваясь от значения температуры окружающей среды 25 °C.

Быстрое охлаждение

Функция Быстрое охлаждение ускоряет процесс охлаждения за счет максимальной скорости вентилятора. Холодильная камера работает на полную мощность два с половиной часа, после чего температура возвращается к предыдущему заданному значению.

Быстрое замораживание

Функция Быстрое замораживание ускоряет процесс заморозки благодаря максимальной скорости вентилятора. Морозильная камера будет работать на полную мощность в течение 50 часов, после чего температура вернется к предыдущему заданному значению. Для заморозки большого количества продуктов режим Быстрое замораживание необходимо включить не менее чем за 20 часов до загрузки продуктов в морозильную камеру.

ПРИМЕЧАНИЕ

При использовании этой функции увеличивается энергопотребление холодильника. После быстрой заморозки эту функцию необходимо отключить, чтобы восстановить исходную температуру морозильной камеры.

Как лучше всего хранить продукты (только в соответствующих моделях)

Накрывайте продукты, чтобы сберечь в них влагу и не допустить смешения запахов разных продуктов. Еду из большой кастрюли, такую как суп или рагу, перед охлаждением следует разделить на небольшие порции и поместить в неглубокие контейнеры. Большой кусок мяса или целую птицу перед охлаждением следует разделить на более мелкие кусочки и поместить в неглубокие контейнеры.

Размещение продуктов

Полки	Полки необходимо отрегулировать, чтобы иметь возможность размещать упаковки различных размеров.
Специальное отделение (только в соответствующих моделях)	Герметичные ящики для фруктов и овощей обеспечивают оптимальные условия для хранения этих видов продуктов. Овощи требуют более высокой влажности, а фрукты — более низкой. Ящики для фруктов и овощей оснащены устройствами управления, которые позволяют контролировать уровень влажности. (* В зависимости от модели и комплектации) Ящик для хранения мяса с регулируемой температурой позволяет максимально увеличить срок хранения мяса и сыров.

Хранение продуктов на дверцах	Не храните скоропортящиеся продукты на дверцах. Яйца следует хранить в коробке на полке. Температура лотков на дверце колеблется больше, чем в холодильной камере. Не держите дверцу открытой без надобности.
Морозильная камера	В морозильной камере можно хранить замороженные продукты, замораживать свежие продукты и готовить лед.

ПРИМЕЧАНИЕ

Замораживайте только свежие, неповрежденные продукты. Размещайте продукты, которые необходимо заморозить, отдельно от уже замороженных. Чтобы продукты не теряли свои вкусовые качества и не пересыхали, помещайте их в герметичные контейнеры.

Сроки хранения продуктов в холодильной и морозильной камерах

Сохранение свежести продуктов зависит от температуры и воздействия влаги. Поскольку срок хранения продукта не гарантирует безопасность его употребления, ознакомьтесь с таблицей ниже и следуйте приведенным в ней советам.

Молочные продукты

Продукт	Холодильная камера	Морозильная камера
Молоко	1 неделя	1 месяц
Масло	2 недели	12 месяцев
Мороженое	–	2–3 недели
Натуральный сыр	1 месяц	4–6 месяцев
Сливочный сыр	2 недели	Не рекомендуется
Йогурт	1 месяц	–

Мясо

Продукт	Холодильник	Морозильная камера
Свежее жареное мясо, стейки, котлеты и отбивные	3–4 дня	2–3 месяца
Свежий фарш, мясо для тушения	1–2 дня	3–4 месяца
Бекон	7 дней	1 месяц
Сосиски, сырая свинина, говядина, индюшатина	1–2 дня	1–2 месяца

Приложение

Птица и яйца

Продукт	Холодильник	Морозильная камера
Свежая птица	2 дня	6–8 месяцев
Салаты с мясом птицы	1 день	–
Свежие яйца (в скорлупе)	2–4 недели	Не рекомендуется

Рыба и морепродукты

Продукт	Холодильник	Морозильная камера
Свежая рыба	1–2 дня	3–6 месяцев
Блюда из рыбы	3–4 дня	1 месяц
Салаты с рыбой	1 день	Не рекомендуется
Вяленая и маринованная рыба	3–4 недели	–

Фрукты

Продукт	Холодильник	Морозильная камера
Яблоки	1 месяц	–
Персики	2–3 недели	–
Ананасы	1 неделя	–
Другие свежие фрукты	3–5 дней	9–12 месяцев

Овощи

Продукт	Холодильник	Морозильная камера
Спаржа	2–3 дня	–
Брокколи, брюссельская капуста, зеленый горошек, грибы	3–5 дней	–
Капуста, цветная капуста, сельдерей, огурцы, салат-латук	1 неделя	–
Морковь, свекла, редис	2 недели	–



Информация о модели и заказе запасных деталей

Информация о модели

Для регистрации модели в базе данных EPREL (База данных европейской продукции для маркировки энергоэффективности) выполните описанные ниже действия.

1. Перейдите на веб-сайт <https://eprel.ec.europa.eu>
2. Введите идентификатор модели (см. маркировку энергоэффективности изделия) в поле поиска
3. Отобразится информация о маркировке энергоэффективности модели

Информация о деталях

- Минимальный период, в течение которого доступны запасные детали, необходимые для ремонта устройства, составляет:
 - 7 лет для термостатов, температурных датчиков, печатных плат, осветительных устройств, дверных ручек, дверных петель, лотков и корзин (ящиков и контейнеров);
 - 10 лет для уплотнителей дверец.
- Минимальный срок действия предоставляемой производителем гарантии на холодильник составляет 24 месяца.
- Информацию, необходимую для заказа запасных деталей, можно получить у производителя, импортера или уполномоченного представителя напрямую либо через другие каналы.
- С информацией о профессиональном ремонте можно ознакомиться на веб-странице <http://samsung.com/support>.
Руководство по пользовательскому обслуживанию можно найти на веб-странице <http://samsung.com/support>.



Заметки

Заметки

SAMSUNG

Связывайтесь с SAMSUNG по всему миру

Если у вас есть предложения или вопросы по продукции Samsung, обращайтесь, пожалуйста, в информационный центр компании Samsung.

Страна	Контактный центр	Веб-сайт
LITHUANIA	8-800-77777	www.samsung.com/lt/support
LATVIA	8000-7267	www.samsung.com/lv/support
ESTONIA	800-7267	www.samsung.com/ee/support



DA68-04111K-03