

STOLLAR

BVS500 the Vacuum Fresh



- LV LIETOŠANAS PAMĀCĪBA
- LT NAUDOJIMO INSTRUKCIJA
- EE KASUTUSJUHEND
- RU РУКОВОДСТВО ПО ЭКСПЛУАТАЦИИ

Stollar lieliski apzinās drošības svarīgumu. Mēs izstrādājam un ražojam savus produktus, vislielāko uzmanību pievēršot patērētāju drošībai. Mēs aicinām būt piesardzīgiem, lietojot elektrisku ierīci, un ievērojiet turpmāk minētos norādījumus par drošību.

DROŠĪBAS PASĀKUMI VACUUM FRESH LIETOŠANĀ

PIRMS IZMANTOŠANAS IZLASIET VISUS NORĀDĪJUMUS UN SAGLABĀJIET PAMĀCĪBU TURPMĀKĀM UZZIŅĀM

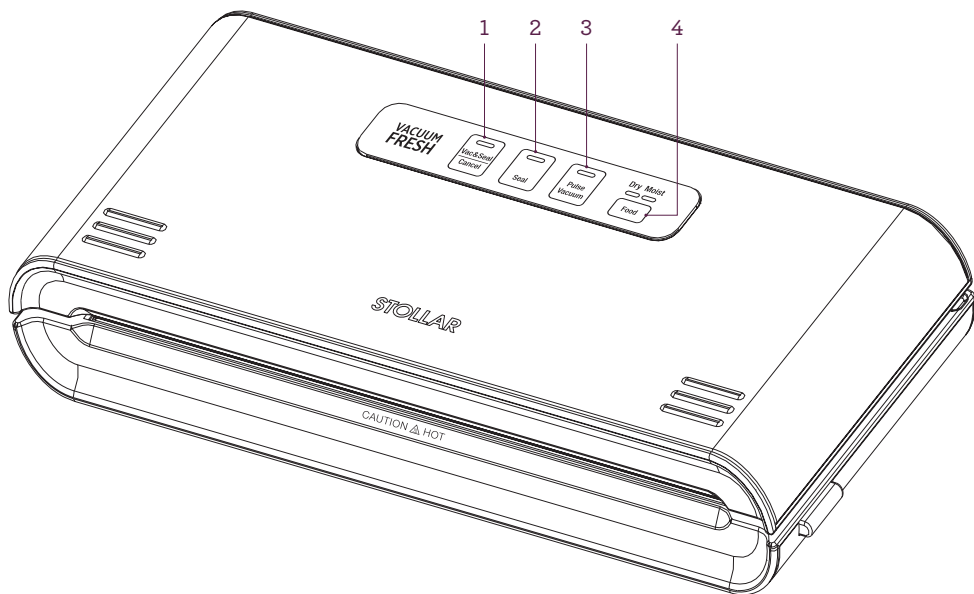
- Pirms ierīces darbināšanas pirmo reizi, noņemiet visus iesaiņojuma materiālus un reklāmas uzlīmes, un atbrīvojieties no tiem videi nekaitīgā veidā.
- Šo ierīci var izmantot bērni no 8 gadu vecuma un personas ar ierobežotām fiziskām, sensorām vai psihiskām spējām vai bez pieredzes un zināšanām, ja tās tiek uzraudzītas vai ir apmācītas par ierīces drošu izmantošanu un saprot saistītos riskus
- Nelietojiet ierīci pie letes vai galda malas. Pārlicinieties, ka virsma ir līdzena, tīra un brīva no ūdens un citām vielām.
- Nelietojiet ierīci uz (vai pie) karsta gāzes vai elektriskās plīts degļa vai vietā, kur tas var pieskarties karstai cepeškrāsnij vai citai karstai virsmai.
- Nepieslēdziet strāvas vadu pie maiņstrāvas rozes un neatvienojiet to ar mitrām rokām
- Uzmaniet bērnus, lai viņi nespēlētu ar šo ierīci. Bērni bez uzraudzības nedrīkst tūīt ierīci un veikt tās tehnisko apkopi.
- Nedarbiniet ierīci, ja bojāts strāvas vads vai tā spraudnis, ierīce darbojas ar kļūmēm, tika nomesta vai jebkādā veidā bojāta. Nekavējoties pārtrauciet ierīces izmantošanu un telefoniski vai ar e-pastu sazinieties ar Stollar, lai veiktu nomaiņu vai remontu.
- Darbiniet ierīci uz līdzenas un cietas virsmas.
- Neatstājiet ierīci bez uzraudzības, kamēr tas darbojas.
- Nelietojiet atkārtoti the VacuumFresh maisiņus pēc izmantošanas ar jēlu gaļu, zivīm, mājputnu gaļu vai pēc the VacuumFresh maisiņa karsēšanas, piemēram, mikroviļņu krāsnī vai vārot uz mazas uguns.
- Uzmanīgi rīkojieties ar vakuuma iepakotāju.
- Nevelciet un nepārviļojiet vakuuma iepakotāju, turot aiz vada.
- Lai novērstu aizrīšanās un noslāpšanas risku, novietojiet the VacuumFresh maisiņus zīdaiņiem un maziem bērniem nepieejamā vietā.
- Neievietojiet pārāk daudz produktu the VacuumFresh maisiņā. Noteikti atstājiet pietiekamu brīvu vietu the VacuumFresh maisiņa atvērtajā galā, lai to to varētu pareizi ievietot vakuuma iepakotāja aizkausēšanas nodalījumā.
- Neiepakoiet ar vakuuma iepakotāju priekšmetus ar asām malām, piemēram, zivju asakas un cietas čaulas. Smailie priekšmeti var pārdurt un saplēt the VacuumFresh maisiņu.
- Darbiniet vakuuma iepakotāju tikai atbilstoši norādījumiem šajā lietošanas pamācībā, nemēģiniet to darbināt savādāk.
- Novietojiet ierīci vismaz 20 cm attālumā no sienām, aizkariem un citiem materiāliem, kas nav izturīgi pret karstumu vai tvaiku, un gaisa cirkulācijai nodrošiniet adekvātu brīvo vietu virs ierīces un uz visām pusēm.
- Ierīcei ir jābūt tīrai. Izpildiet tīrīšanas norādījumus šajā lietošanas pamācībā.

SVARĪGA DROŠĪBAS INFORMĀCIJA PAR VISĀM ELEKTRISKAJĀM IERĪCĒM

- Pirms lietošanas pilnībā attiniet strāvas vadu.
- Neļaujiet strāvas vadam nokārties pāri sola vai galda malai, pieskarties karstām virsmām vai sapīties mezglā.
- Lai aizsargātu pret strāvas triecienu, nemērciet strāvas vadu, tā spraudni vai ierīci ūdenī vai citā šķidrumā.
- Pirms ierīces pārvietošanas, tīrīšanas vai uzglabāšanas noteikti to izslēziet un atvienojiet strāvas vada spraudni no maiņstrāvas rozetes.
- Ieteicams regulāri pārbaudīt ierīci. Lai novērstu riska situāciju, nelietojiet ierīci, ja strāvas vads, tā spraudnis vai pati ierīce ir jebkādā veidā bojāti. Nogādājiet visu ierīci tuvākajā autorizētajā Stollar servisa centrā, lai veiktu pārbaudi un/vai remontu.
- Jebkādi apkopes darbi, izņemot tīrīšanu, jāveic autorizētā Stollar servisa centrā.
- Šī ierīce ir paredzēta tikai lietošanai sadzīvē. Lietojiet ierīci tikai paredzētajiem nolūkiem, nelietojiet citiem nolūkiem. Nelietojiet to transportlīdzekļos, kas atrodas kustībā, vai laivās. Nelietojiet ierīci ārpus telpām. Nepareiza izmantošana var izraisīt ievainojumus.
- Ieteicams instalēt paliekošā sprieguma ierīci (standarta drošības slēdzi maiņstrāvas rozetei), lai nodrošinātu papildu drošību elektrisko ierīču izmantošanas laikā. Ieteicams ieinstalēt elektrotīklā, kas padod barošanu ierīcei, drošības slēdzi (ar nominālu paliekošo darbināšanas spriegumu, kas nepārsniedz 30mA).
- Nav ieteicams ar šo ierīci lietot pagarinātājvadu. Tomēr, ja to lietojat, tā nominālvērtībai ir jāatbilst vai jābūt lielāka par šīs ierīces nominālvērtību.
- Konsultējieties ar elektriķi.

IEPAZĪSTIET

savu Stollar Vacuum Fresh BVS500



VADĪBAS PANELIS

1. “Vacuum&Seal/Cancel” (radīt vakuumu un aizkausēt/atcelt)

Atkarībā no ierīces stāvokļa šim taustiņam ir divas funkcijas:

- Gaidstāves režīmā tas automātiski sāk radīt maisiņā vakuumu, pēc tam automātiski aizkausē maisiņu;
- Darba režīmā (vakuuma radišanas vai maisiņa aizkausēšanas laikā) tas pārtrauc ierīces darbu.

2. “Seal” (aizkausēt)

Šim taustiņam ir divas funkcijas:

- Lai aizkausētu vienu maisiņa galu bez gaisa izsūkšanas, to lieto maisiņa izveidošanai no ruļļa;
- Kad darbojas automātiskā “Vacuum&Seal” funkcija, šis taustiņš pārtrauc sūkņa motora

darbību un uzreiz sāk maisiņa noslēgšanu. Lai nesaspiestu trauslus priekšmetus, ir iespējams regulēt vakuuma spiedienu maisiņā.

3. “Pulse Vacuum” (radīt vakuumu impulsa režīmā)

Pieskaroties šim taustiņam, un ierīce sāk radīt vakuumu, to atbrīvojot, ierīce pārtrauks darbību. Šo darbību var atkārtot.

4. “Food” (pārtikas produkts)

Pieskaroties šim taustiņam, lai izvēlētos aizkausēšanas laiku atbilstoši produkta tipam:

- **“Dry”** (sauss) iestatījums: sausiem maisiņiem un priekšmetiem ar mazāku aizkausēšanas laiku;
- **“Moist”** (mits) iestatījums: mitriem maisiņiem un produktiem ar lielāku aizkausēšanas laiku.

Sākotnējais iestatījums ir sausiem maisiņiem un normāls aizkausēšanas laiks.

5. Āķi

Fiksē vāku.

6. Kausējošā sliede

Ar karstumu aizkausē maisiņus un ruļļus.

7. Augšpuses/apakšpuses blīves

Paredzētas vakuuma nodalījumam.

8. Gaisa iesūkšanas atvere

Paredzēta izmantošanai ar kārbām.

9. Vakuuma nodalījums

Izsūc gaisu no maisiņa un uztver no maisiņu izplūdušo šķidrumu.

10. Kausēšanas elements

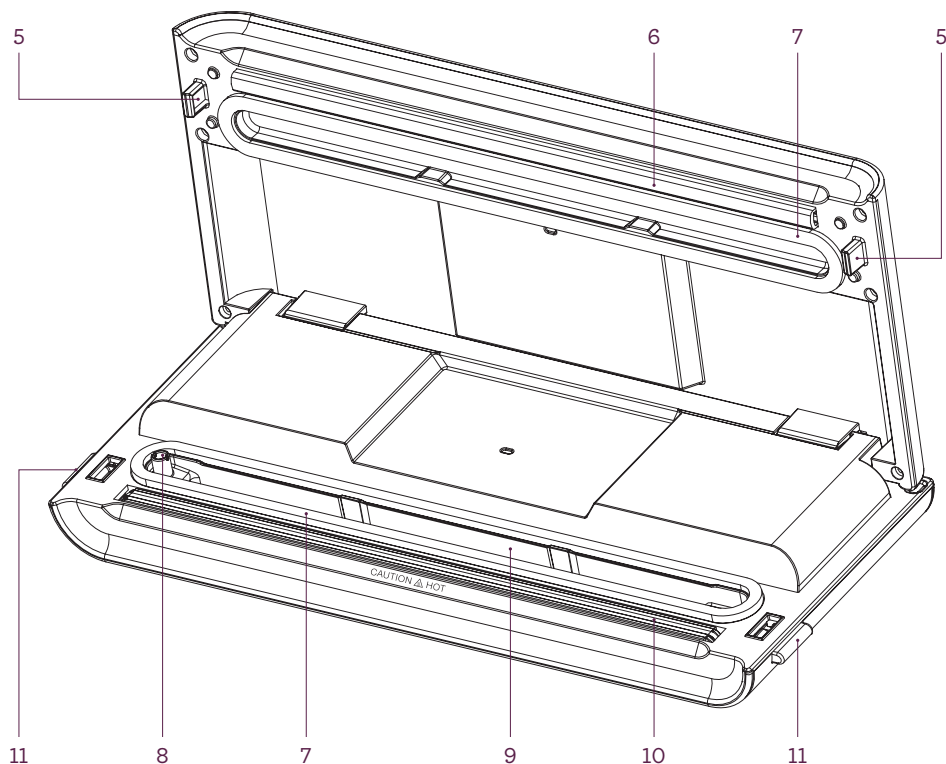
Sildelements ar teflona pārklājumu noslēdz maisiņus un ruļļus.

11. Atbrīvošanas taustiņi

Izlīdzina spiedienu vakuuma iepakotājā.

PIEDERUMI (NAV PARĀDĪTI)

- 5 x 22 cm x 30 cm iepriekšnogriezti maisiņi
- 5 x 28 cm x 40 cm iepriekšnogriezti maisiņi
- Atsevišķi pieejami iepriekšnogriezti maisiņi un ruļļi.



DARBINĀŠANA

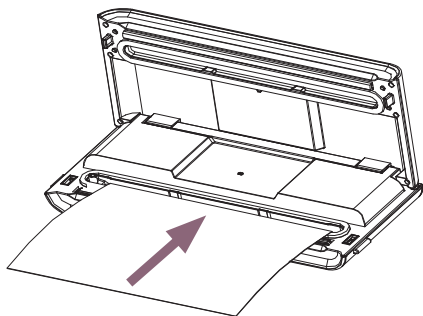
Stollar Vacuum Fresh BVS500

PIRMS DARBINĀŠANAS PIRMO REIZI

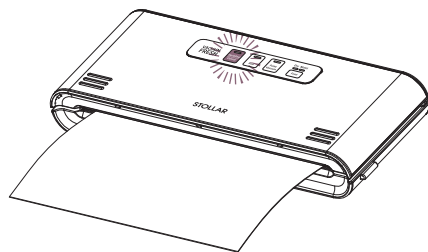
Pirms vakuuma iepakotāja lietošanas pirmo reizi noņemiet visus iepakojuma materiālus un reklāmas uzlīmes. Pārlicinieties, ka ierīce ir izslēgta un strāvas vads ir atvienots no maiņstrāvas rozetes. Noslaukiet the VacuumFresh korpusu ar mīkstu mitru drānu.

VAKUUMA IEPAKOŠANA, IZMANTOJOT MAISIŅU

1. Novietojiet the VacuumFresh uz līdzenas sausas virsmas. Pieslēdziet strāvas vada spraudni 220/240 V maiņstrāvas rozetē.
2. Ievietojiet the VacuumFresh maisiņā priekšmetu, ko iepakosiet ar vakuumu.
3. Notīriet un iztaisnojiet maisiņa atvērto galu, pārlicinieties, ka nebūtu putekļu, kroku vai nelīdzenumu.



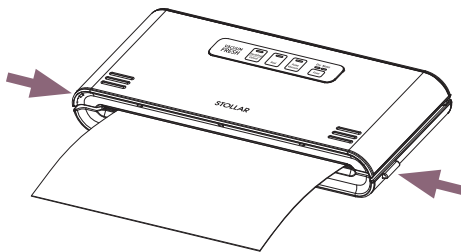
4. Ievietojiet maisiņa atvērto galu vakuuma nodalījumā. Pārlicinieties, ka maisiņš neaizklāj gaisa iesūkšanas atveri.
5. Aizveriet vāku un stingri piespiediet, līdz tas abās pusēs fiksējas ar klikšķi.
6. Pārbaudiet "Food" taustiņa LED lampiņas statusu, lai apstiprinātu aizkausēšanas laiku atkarībā no iepakojamo priekšmetu mitruma pakāpes (mitri vai sausi).



7. Piespiediet "Vacuum&Seal" taustiņu, lai sāktu automātisko vakuuma radīšanu un maisiņa aizkausēšanu.

PIEBILDE

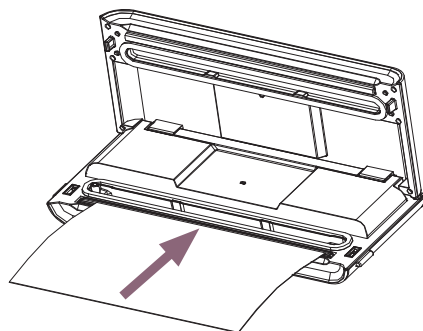
Šajā ierīcē maisiņa vakuuma iepakojšanas laikā rodas ļoti augsts vakuuma spiediens. Lai novērstu trauslu priekšmetu saspiešanu augstā vakuuma spiedienā, novērojiet vakuuma spiedienu maisiņā un nekavējoties piespiediet "Seal" taustiņu, kad sasniegts nepieciešamais vakuuma spiediens. Ierīce pārtrauks sūkņa darbināšanu un sāks maisiņa aizkausēšanu.



8. Kad pabeigts, piespiediet divus taustiņus the VacuumFresh abās pusēs un izņemiet maisiņu.

PIEBILDE

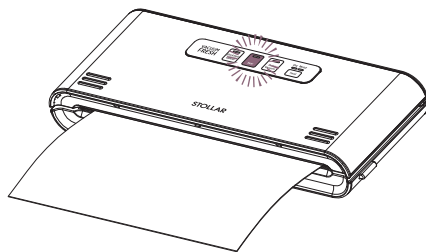
- Šī ierīce ir paredzēta tikai lietošanai sadzīvē. Pirms nākamās lietošanas reizes ļaujiet vakuuma iepakotājam atdzist. the VacuumFresh drīkst vienas minūtes laikā darbināt tikai vienu reizi, un nelietojiet to šādi vairāk par 10 reizēm. Pretējā gadījumā ierīce pārkarīs, un pirms nākamās lietošanas reizes tai būs jāatdziest vismaz 15 minūtes.
- Nepieļaujiet kausēšanas elementa pārkaršanu. Nedarbiniet “Seal” taustiņu 15 sekunžu laikā kopš iepriekšējās lietošanas reizes.
- Nemēģiniet izmantot citus maisīņus, kas nav paredzēti iepakojšanai ar vakuumu.
- Lai atvērtu aizkausētu maisiņu, pārgrieziet to ar šķērēm.



3. Ja lietojat rulli, ņemiet vērā, ka viens gals būs jāaizkausē pirms priekšmeta ievietošanas maisiņā. Novietojiet rullīta nogrieztu galu uz kausējošās slīdes, taču neievietojot vakuuma nodalījumā.
4. Aizveriet vāku un stingri piespiediet, līdz tas abās pusēs fiksējas ar klikšķi.

VAKUUMA IEPAKOŠANA,
IZMANTOJOT RULLI

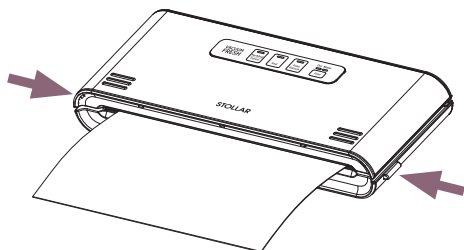
1. Novietojiet the VacuumFresh uz līdzenas sausas virsmas. Pieslēdziet strāvas vada spraudni 220/240 V maiņstrāvas rozetē.
2. Nogrieziet no rullīta pietiekami lielu gabalu, lai būtu pietiekami priekšmetam, kuru iepakosiet ar vakuumu.



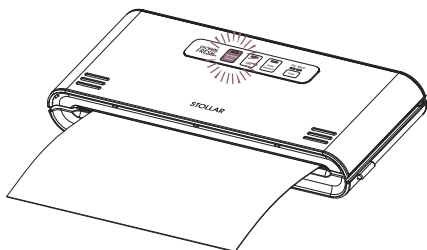
5. Piespiediet “Seal” taustiņu, lai sāktu kausēšanu.

PIEZĪME

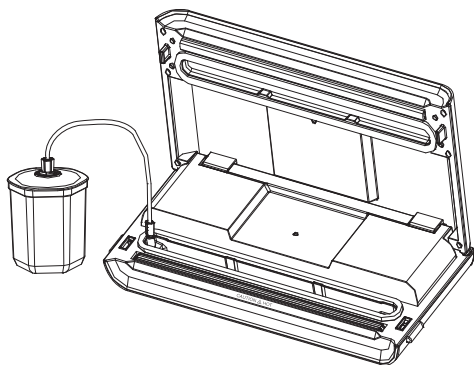
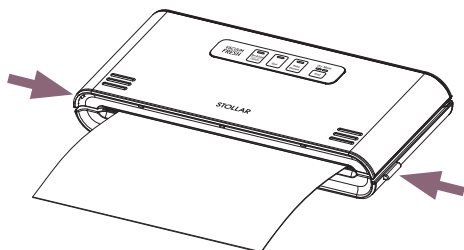
Lietojot rulli, atstājiet 10 cm vairāk par vakuumējamā priekšmeta garumu.



6. Piespiediet divus atbrīvošanas taustiņus the VacuumFresh abās pusēs, un varat izņemt maisiņu no the VacuumFresh, pēc tam ievietojiet maisiņā priekšmetus, kurus iepakosiet ar maisiņa aizkausēšanu.



7. Ievietojiet priekšmetu maisiņā. Notīriet un iztaisnojiet maisiņa atvērto galu, pārlicinieties, ka nebūtu putekļu, kroku vai nelīdzenumu. Ievietojiet maisiņa atvērto galu vakuuma nodalījumā. Pārlicinieties, ka maisiņš neaizklāj gaisa iesūkšanas atveri. Aizveriet vāku un stingri piespiediet, līdz tas abās pusēs fiksējas ar klikšķi. Pārbaudiet "Food" taustiņa LED lampiņas statusu, lai apstiprinātu aizkausēšanas laiku atkarībā no iepakojamo priekšmetu mitruma pakāpes (mitri vai sausi). Piespiediet "Vacuum&Seal" taustiņu, lai sāktu automātisko vakuuma radīšanu un maisiņa aizkausēšanu. Kad pabeigts, piespiediet divus taustiņus vakuuma iepakotāja abās pusēs un izņemiet maisiņu.



VAKUUMA IEPAKOŠANA, IZMANTOJOT VAKUUMA KĀRBU

1. Novietojiet the VacuumFresh uz līdzenas sausas virsmas. Pieslēdziet strāvas vada spraudni 220/240 V maiņstrāvas rozetē.
2. Ar mīkstu mitru drānu noslaukiet kārbas vāku, pamatni un pārlicinieties, ka tie ir tīri un sausi.
3. Ievietojiet priekšmetus kārbā un atstājiet vismaz 2 cm brīvu vietu starp produktu un vāka stīpu. Notīriet kārbas vāka stīpu un kārbas vāka apakšējo blīvi.
4. Atveriet ierīci. Ievietojiet vienu šļūtenes galu gaisa iesūkšanas atverē, bet otru šļūtenes galu ievietojiet kārbas vāka vidus atverē.
5. Piespiediet "Vacuum&Seal" taustiņu, lai sāktu radīt vakuumu.
6. Lai pārlicinātos, ka gaiss neizplūst starp vāku un kārbu, vakuuma radīšanas sākumā ar roku nospiediet uz leju vāka slēdzi. Ierīce automātiski pārtrauks darbu, kad iegūts pietiekams vakuuma spiediens.
7. Stingri piespiediet kārbas vāku, kad atvienojat šļūteni, piespiediet atbrīvošanas taustiņu, lai atvērtu vāku.

VADA UZGLABĀŠANAS NODALĪJUMS

Kad ierīci nelietojat, ievietojiet strāvas vadu uzglabāšanas nodalījumā ierīces aizmugurē. Netiniet vadu ap ierīci.

IEPAKOŠANAS PAMATPRINCIPI

Iepakošana ar vakuumu ir vienkāršs un ērts veids, kā saglabāt pārtikas svaigumu. Iepakošana ar vakuumu nav paredzēta dzesēšanas vai saldēšanas aizvietošanai. Produkti, kuri normāli ir jāatdzesē (zemāk par 4 °C) vai jāsasaldē (zemāk par -17 °C), pat pēc iepakojšanas ar vakuumu ir jāatdzesē vai jāsasaldē. Iepakošana ar vakuumu palīdzēs saglabāt produkta garšu, krāsu un tekstūru. Tomēr tā, iespējams, neapturēs dažu baktēriju veidu vairošanos un rūgšanu. Iepakošana ar vakuumu neaizvieto karsēšanu vai konservēšanu.

Nepasniedziet un neēdiet produktus, kuru smaka, tekstūra vai izskats liecina, ka tie ir bojāti.

PIEBILDE

Iepakošana ar vakuumu nevar atjaunināt vecu produktu.

Saldēšana

Iepakošana ar vakuumu palīdz novērst apsaldēšanu, izsūkņējot gaisu no maisiņa.

Novietošana (uzglabāšana)

Saldēšanas kameras aizmugurē temperatūra ir konstantāka, salīdzinot ar citām zonām pie saldēšanas kameras durvīm. Trausli produkti, kas var viegli atkust, ir jāuzglabā saldēšanas kameras aizmugurē.

Produktu atkausēšana

Lai iegūtu vislabākos rezultātus, saldētos produktus atkausējiet ledusskapī. Neatkausējiet istabas temperatūrā jēlu gaļu, zivis, piena produktus vai mājputnu gaļu. Atkausēšana mikroviļņu krāsnī var ietekmēt produktu tekstūru. Ja atkausējat mikroviļņu krāsnī, lai novērstu baktēriju vairošanos, sāciet pagatavošanu uzreiz pēc atkausēšanas.

Gatavošana mikroviļņu krāsnī un vārīšana uz mazas uguns

VacuumFresh maisiņus un ruļļus var lietot mikroviļņu krāsnī un vārīt uz mazas uguns. Lai karsētu mikroviļņu krāsnī, iegrieziet vienā maisiņa stūrī, lai tvaiks varētu izkļūt, un ievietojiet mikroviļņu krāsnī. Lai vārītu uz lēnas uguns, ievietojiet maisiņu kastrolī ar ūdeni, lai maisiņa virspuse būtu virs ūdens vienkāršai izņemšanai.

PIEBILDE

Nelietojiet atkārtoti maisiņus vai ruļļus pēc karsēšanas mikroviļņu krāsnī vai vārīšanas kastrolī.

Zupas un mērces

Lai aizkausētu ar vakuumu zupas un mērces, ielejiet šķidrumu maisiņā un atstājiet tā augšpusē vismaz 5 cm brīvu vietu. Neaizkausējiet ar vakuumu šajā vietā. Novietojiet piepildīto maisiņu taisni saldēšanas kamerā un ļaujiet šķidrumam sasalt. Izņemiet sasaldēto maisiņu, pēc tam aizkausējiet ar vakuumu.

PIEBILDE

Ja nepieciešams tikai nedaudz buljona vai citu šķidrumu, varat pirms tam sasaldēt ledus kubiņu trauciņos un izmantot pēc vajadzības. Lai taupītu laiku un novērstu apsaldēšanu, mēģiniet savlaikus iepakot ar vakuumu ledus kubiņus.

Augļi

Lai iegūtu vislabākos rezultātus, daudzus augļus var sasaldēt pirms iepakojšanas ar vakuumu. Nomazgājiet un izžāvējiet augļus. Pēc tam izklājiet traukā vai uz cepamā papīra. Apmēram 2 stundas ievietojiet cepamo papīru saldēšanas kamerā, pēc tam pārliciet augļus vakuuma iepakotāja maisiņā un iepakojiet.

Dārzeni

Saldēti dārzeni dažkārt kļūst melni, ja pirms saldēšanas nav blanšēti. Lai blanšētu dārzeņus, uzvāriet katlā vienu litru ūdens. Ielejiet lielā bļodā ledus ūdeni un nolieciet pa rokai caurduri vai sietu. Ievietojiet dārzeņus vārošā ūdenī un vāriet norādīto laiku. Dārzeni saglabās košu krāsu, stingrību un nepietiekami novārītu konsistenci. Izņemiet no vārošā ūdens un iemērciet ledus ūdenī, līdz pilnībā atdzisuši. Ja nepieciešams, ļaujiet notecēt ūdenim, nosusiniet un ievietojiet vakuuma iepakojšanas maisiņā.

PRODUKTU BLANŠĒŠANAS LAIKS

PRODUKTS	BLANŠĒŠANAS LAIKS
Brokoļu ziedkopas – apgrieztas	1-2 minūtes
Burkāni – atkarībā no izmēra	Sāciet pārbaudīt pēc 3 minūtēm
Ziedkāpostu ziedkopas – apgrieztas	1-2 minūtes
Kukurūzas vālīte	3-4 minūtes
Zaļās pupiņas	1-2 minūtes
Lapu zaļumi, piemēram, spināti	30 sekundes
Zirņi (izlobīti)	1-2 minūtes
Cukurzirņi	1-2 minūtes
Cukini – sagriezti	1-2 minūtes

Krustziežu dzimtas dārzeni

Tā kā krustziežu dzimtas dārzeni laika gaitā izdala gāzes, pēc vakuuma iepakojšanas tie ir jāuzglabā saldēšanas nodalījumā, nevis ledusskapī. Šo dārzeņu skaitā ietilpst brokoļi, kāposti, Briseles kāposti, ziedkāposti, lapu kāposti un rāceņi.

Gaļa, zivis un mājputnu gaļa

Lai iegūtu vislabākos rezultātus, nomazgājiet mājputnu gaļu un veselas, notīrītas zivis, pēc tam saudzīgi nosusiniet ar tīru papīra dvieļi.

Liellopa, teļa, jēra gaļa, cūkgaļa un zivju fileja ir saudzīgi jānosusina ar tīru papīra dvieļi.

Tas ļauj ietaupīt laiku, kad gatavosiet ēdienu, kā arī palīdz saglabāt mitruma līmeni un formu.

Lai iegūtu vislabākos rezultātus, pirms vakuuma iepakojšanas 1-2 stundas saldējiet gaļu, lai saglabātu tās mitrumu un formu.

Ja iepakosiet ar vakuumu bez saldēšanas, ievietojiet maisiņā arī papīra dvieļi un pārklājiet gaļu no abām pusēm pirms vakuuma iepakojšanas, lai tas uzsūktu pārmērīgo mitrumu un sulu.

PIEBILDE

Vakuuma iepakojšanas rezultātā gaļa var kļūt tumša. To izraisa skābekļa izsūkšanās, un tas neliecina par bojāšanos.

Maltā kafija un citi pulverveida produkti

Tā kā maltās kafijas daļiņas ir mazas, iespējams, pirms vakuuma iepakojšanas vajadzēs kafiju iebērt papīra turzā vai kafiju pirms tam ievietot maisiņā vai oriģinālajā iepakojumā.

PĀRTIKĀ NELIETOJAMIE PRIEKŠMETI

Vakuuma iepakojšanu var lietot, lai uzglabātu pārtikā nelietojamus priekšmetus:

Pārgājienu, ceļošanas un pirmās nepieciešamības aprīkojums

Vakuuma iepakojšana ļauj to saglabāt sausu un ietaupīt telpu – pārsēji, sērkociņi, apģērbs, kartes, pase, baterijas, lukturi, fotofilma, signālraketes u. c.

Sudrabs

Palīdz novērst apsūbēšanu. Lai nepieļautu vakuuma iepakotāja maisiņu caurduršanu, pirms iepakojšanas uzklājiet uz sudraba papīra dvieļi vai mīkstu materiālu.

Aizkausēto maisiņu atkārtota aizkausēšana

Vakuuma iepakojšanai mēs iesakām lietot tikai VacuumFresh maisiņus, taču varat atkārtoti aizkausēt maisiņus, kas jau tika rūpnicā aizkausēti, piemēram, ar čipsiem, riekstiem un cepumiem. Taisni nogrieziet maisiņu, noslaukiet eļļainās paliekas vai drupatas, kas var traucēt iepakojšanai. Novietojiet maisiņu uz kausēšanas sliedes, taču ne noteces tvertnē, un aizkausējiet. Nevar aizkausēt, piemēram, ar plastmasas maisiņus ar Ziploc tipa aizvēršanas tehnoloģiju vai pārtikas plēvi.

PRODUKTU UZGLABĀŠANAS TABULA

SALDĒŠANAS KAMERA	STANDARTA DERĪGUMA TERMIŅŠ	DERĪGUMA TERMIŅŠ VAKUUMA IEPAKOJUMĀ
Lieli liellopa, cūkgaļas vai jēra gaļas gabali	6 mēneši	2-3 gadi
Maltā gaļa	4 mēneši	1 gads
Mājputnu gaļa	6 mēneši	2-3 gadi
Zivis	4 mēneši	1 gads
Vārītie ēdieni (sautējumi, zupas)	3-6 mēneši	1-2 gadi
Dārzeņi	6 mēneši	1-2 gadi
Ogas	1-2 mēneši	6-8 mēneši
LEDUSSKAPIS	STANDARTA DERĪGUMA TERMIŅŠ	DERĪGUMA TERMIŅŠ VAKUUMA IEPAKOJUMĀ
Puscieti sieri (Čedaras, Šveices)	1-2 nedēļas	4-8 mēneši
Cieti sieri (Parmas)	1-2 nedēļas	4-8 mēneši
Āvokado, sagriezts	1-2 dienas	5-6 dienas
PIELIEKAMAIS	STANDARTA DERĪGUMA TERMIŅŠ	DERĪGUMA TERMIŅŠ VAKUUMA IEPAKOJUMĀ
Rieksti	6 mēneši	2 gadi
Rīsi	6 mēneši	2 gadi
Milti	6 mēneši	1-2 gadi
Cukurs	6 mēneši	1-2 gadi
Kafijas pupiņas	6 mēneši	1 gads

PIEBILDE

Šī tabula ir paredzēta tikai kā norāde. Uzglabāšanas laiks ir atkarīgs no produkta sākotnējās kvalitātes un tā, vai iepakojums ir pareizi aizkausēts.

APKOPE UN TĪRĪŠANA

Stollar Vacuum Fresh BVS500

Lai novērstu baktēriju vairošanos un rūgšanas procesus, ļoti svarīgi ir regulāri notīrīt visas VacuumFresh aizkausēšanas sistēmas daļas.

Izpildiet turpmāk minētos apkopes un tīrīšanas norādījumus:

VacuumFresh tīrīšana

1. Pirms ierīces izjaukšanas un tīrīšanas pārļiecinieties, ka strāvas vads ir atvienots no maiņstrāvas rozetes.
2. Lai notīrītu ierīci, vienkārši noslaukiet to ar tīru mitru drānu, pēc tam rūpīgi nosusiniet.

PIEBILDE

Vakuuma nodalījuma putuplasta blīves ir rūpīgi jānosusina pirms salikšanas; salikšanu veiciet uzmanīgi, lai nepieļautu bojājumus, un salieciet sākotnējā stāvoklī, lai nodrošinātu vakuumu.

PIEBILDE

Nemērciet ierīci ūdenī un neievietojiet trauku mazgājamā mašīnā. Nelieciet nevienu daļu trauku mazgājamā mašīnā. Netīriet ierīci ar abrazīviem vai asiem mazgāšanas līdzekļiem.

Maisiņu tīrīšana

Lai maisiņus izmantotu atkārtoti, izgrieziet tos otrādi un nomazgājiet ar sūkli siltā ziepjūdenī. Nemazgājiet maisiņus trauku mazgājamā mašīnā, jo karstums var mīkstināt maisiņa materiālu, un to vairs nevarēs lietot. Pirms atkārtotas lietošanas pārļiecinieties, ka maisiņi ir kārtīgi nosusināti.

PIEBILDE

Lai nepieļautu sasklimšanu, nelietojiet maisiņus, kuros bija taukaini produkti, jēla gaļa, vistu vai citu mājputnu gaļa, vai kas tika lietoti mikroviļņu krāsnī vai vārīšanai uz lēnas uguns.

Tīrīšanas piederumi

1. Nomazgājiet visus vakuuma iepakotāja piederumus ar sūkli siltā ziepjūdenī. Nemērciet vāku ūdenī, noslaukiet ar mitru drānu.
2. Kārbas pamatnes (nevis vāku) var mazgāt trauku mazgājamās mašīnas augšējā plauktā. Pirms atkārtotas lietošanas pārļiecinieties, ka piederumi ir kārtīgi nosusināti.

PIEBILDE

Neievietojiet kārbas un vākus mikroviļņu krāsnī vai saldēšanas kamerā.

VacuumFresh uzglabāšana

1. Uzglabājiet VacuumFresh uz galda, trauku skapī vai atvilktnē.
2. Kad ierīci nelietojat, atstājiet vāku atbloķētā stāvoklī, jo noslēgts vāks var bojāt putuplasta blīves, izraisot izplūdi.

KĻŪMJU NOVĒRŠANA

Stollar Vacuum Fresh BVS500

PROBLĒMA	VIENKĀRŠS RISINĀJUMS
Nekas nenotiek, kad mēģinu darbināt vakuuma iepakotāju	Pārlicinieties, ka stāvas vada spraudnis ir kārtīgi pieslēgts maiņstrāvas rozetē.
	Pārbaudiet strāvas vadu, lai atrastu iespējamus bojājumus.
	Pārbaudiet, vai šī rozete ir darba kārtībā, pieslēdzot citu ierīci.
	Pārlicinieties, ka maisiņš ir pareizi ievietots vakuuma nodalījumā zem gaisa iesūkšanas atveres.
Gaiss netiek pilnībā izsūknēts no maisiņa	Lai nodrošinātu pareizu noslēgšanu, maisiņa atvērtajam galam ir pilnībā jāatrodas vakuuma nodalījumā.
	Pārbaudiet kausēšanas sliedi un putuplasta blīvi zem vāka, vai nav netīrumu, un pareizi novietotas. Pārlicinieties, ka nav bojātas putuplasta blīves uz vāka un pamatnes ap vakuuma nodalījuma. Notīriet un novietojiet atpakaļ paredzētajā vietā.
	Iespējams, VacuumFresh maisiņā ir sūce. Lai pārbaudītu, aizkausējiet maisiņu, nedaudz atstājot gaisu, iemērciet ūdenī un saspiediet. Ja parādās burbuļi, maisiņā ir sūce. Vēlreiz aizkausējiet vai izmantojiet citu maisiņu.
	Izmantojiet tikai ražotāja piegādāto VacuumFresh maisiņu vakuuma reljefa kanāliem.
	Gar blīvi radušās sūces, ko var izraisīt krokas, drupatas, tauki vai šķidrums. Vēlreiz atveriet maisiņu, noslaukiet tā iekšpuses augšu un pirms atkārtotas aizkausēšanas izlīdziniet gar kausēšanas sliedi.

PROBLĒMA	VIENKĀRŠS RISINĀJUMS
<p>Pēc vakuuma radišanas ierīce nesāk aizkausēšanu</p>	<p>Šajā ierīcē ir iebūvēts vakuuma spiediena sensors. VacuumFresh nepārslēgsies automātiski aizkausēšanas režīmā, ja maisiņā netika sasniegts iepriekšnoteiktais vakuuma spiediens. Pārbaudiet kausēšanas sliedi un putuplasta blīvi zem vāka, vai nav netīrumu un vai pozīcija ir pareiza. Notīriet un ievietojiet atpakaļ paredzētajā vietā, pēc tam mēģiniet vēlreiz.</p>
	<p>Pārliecinieties, ka nav bojātas putuplasta blīves uz vāka un pamatnes ap vakuuma nodalījuma. Izņemiet to no gropes, nomazgājiet un rūpīgi nosusiniet vai nomainiet ar jaunu putuplasta blīvi (saņemiet no veikala, kurā iegādājāties, vai tuvākā servisa centra).</p>
	<p>Iespējams, VacuumFresh maisiņā ir sūce. Lai pārbaudītu, aizkausējiet maisiņu, nedaudz atstājot gaisu, iemērciet ūdenī un saspiediet. Ja parādās burbuļi, maisiņā ir sūce. Aizkausējiet vēlreiz vai lietojiet citu maisiņu.</p>
	<p>Gar blīvi radušās sūces, ko var izraisīt krokas, drupatas, tauki vai šķidrumi. no maisiņa. Vēlreiz atveriet maisiņu, noslaukiet tā iekšpuses augšu un pirms atkārtotas aizkausēšanas izlīdziniet gar kausēšanas sliedi.</p>
<p>Pēc maisiņa aizkausēšanas tajā ir iekļuvis gaiss</p>	<p>Gar blīvi radušās sūces, ko var izraisīt krokas, drupatas, tauki vai šķidrumi. Vēlreiz atveriet maisiņu, noslaukiet tā iekšpuses augšu un pirms atkārtotas aizkausēšanas izlīdziniet gar kausēšanas sliedi.</p>
	<p>Iespējams, produkti (piemēram, svaigi augļi un dārzeņi) izdalīs gāzi vai uzrūgs. Ja uzskatāt, ka produkts ir sācis bojāties, atveriet maisiņu un izmetiet produktu. Produkta bojāšanos var izraisīt ledusskapja trūkums vai temperatūras svārstības ledusskapī. Ja produkts nav sabojājies. Nekavējoties patērējiet produktu.</p>
	<p>Pārbaudiet maisiņu, lai atrastu iespējamo caurumu, kura dēļ nav vakuuma. Neiepakojiet ar vakuumu cietus priekšmetus ar asām malām (piemēram, kauli vai riekstu čaumalas). Aplājiet maisiņā asās malas ar papīra dvieļiem.</p>

PROBLĒMA	VIENKĀRŠS RISINĀJUMS
Maisiņš kūst	Ja kausēšanas sliede vai kausēšanas elements pārkarst un izraisa maisiņa kušanu, iespējams, vajadzēs pacelt vāku un ļaut kausēšanas slidei vai kausēšanas elementam dažas minūtes atdzist.
Kārbā nerodas vakuums	Pārlicinieties, ka šļūtene ir kārtīgi savienota ar ierīci un kārbu.
	Pārlicinieties, ka kārbas slēdzis ir “Seal” stāvoklī.
	Pašā vakuumsūkšanas sākumā piespiediet vāku vai šļūtenes adapteru, lai novērstu sūci no vāka blīves.
	Pārbaudiet, vai detaļām ir būtiski bojājumi, ja ir, nomainiet ar jaunu.
	Pārbaudiet vakuuma iepakotāja darbību. Pārlicinieties, ka kārbas stīpa ir pietiekami tīra. Ja neattiecas nekas no augstāk minētā, sazinieties ar autorizētu servisa centru.

Bendrovė Stollar visada rūpinasi sauga. Gaminius projektuojame ir gaminame, pirmiausia galvodami apie jūsų saugą. Prašome saugiai naudotis elektros prietaisais bei imtis toliau nurodytų atsargumo priemonių.

SAUGOS NURODYMAI DĖL VACUUM FRESH

PRIEŠ PRADĖDAMI NAUDOTIS PRIETAISŲ, PERSKAITYKITE VISĄ INSTRUKCIJĄ IR IŠSAUGOKITE JĄ ATEIČIAI

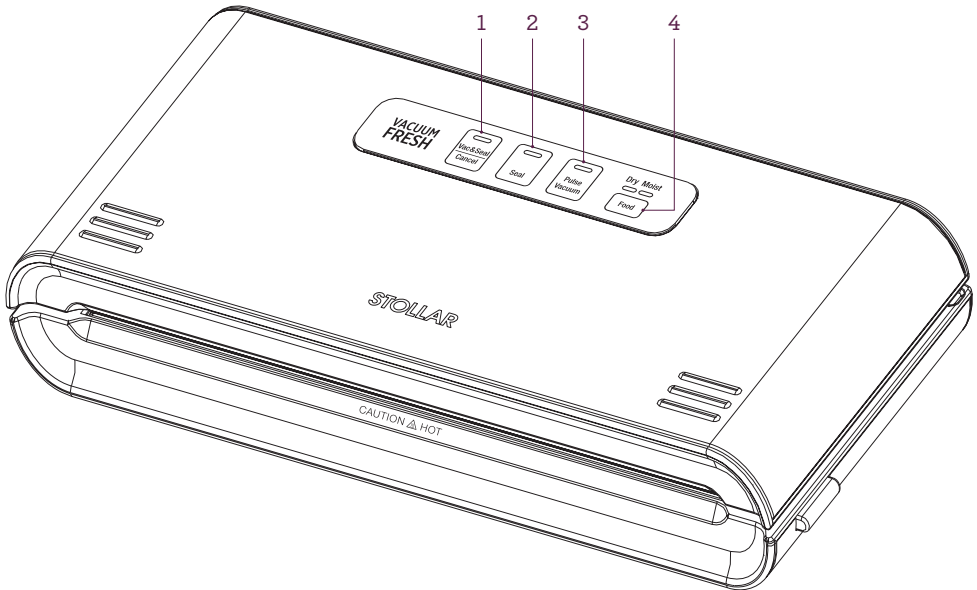
- Prieš naudodami pirmą kartą, nuimkite ir išmeskite visas pakuotės medžiagas bei lipdukus.
- Vaikai nuo 8 metų ir asmenys su fizine, sensorine ar psichine negalia ar pakankamai patirties ir žinių neturintys asmenys šiuo prietaisu gali naudotis tik tuo atveju, jeigu juos prižiūri ar reikiamų žinių apie saugų prietaiso naudojimą suteikia už jų saugą atsakingas asmuo ir jie supranta galimus pavojus.
- Nenaudokite prietaiso šalia stalviršio ar stalo krašto. Pasirūpinkite, kad paviršius, ant kurio statysite prietaisą, būtų lygus, švarus ir sausas.
- Prietaiso nenaudokite ant (ar šalia) įkaitusių dujinių ar elektrinių kaitlenčių ir kitur, kur jis gali paliesti įkaitusį orkaitės ar kitokį paviršių.
- Jokiū būdu nebandykite šlapiomis rankomis kišti kištuką į elektros tinklo lizdą ar traukti iš jo.
- Prižiūrėkite vaikus, kad jie nežaistų su prietaisu. Valyti ir atlikti vartotojui skirtus priežiūros darbus gali tik prižiūrimi vaikai.
- Niekada nesinaudokite prietaisu, jei yra pažeistas jo maitinimo laidas ar kištukas, ir tuomet, kai prietaisas yra sugedęs, buvo numestas arba pažeistas bet kuriuo kitu būdu. Prietaisą tuojau pat išjunkite ir telefonu ar el. paštu susisiekitės su Stollar, kad prietaisą pakeistų ar sutaisytų.
- Gaminį naudokite ant plokščio stabilus paviršiaus.
- Nepalikite įjungto prietaiso be priežiūros.
- „VacuumFresh“ maišelių nebenaudokite pakartotinai, jeigu juose laikėte žalią mėsą, žuvį ar paukštinę arba jeigu „VacuumFresh“ maišelį šildėte mikrobangų krosnelėje ar virėte.
- Su vakuumatoriumi elkitės atsargiai.
- Vakuumatoriaus netraukite ir nenešiokite paėmę už laido.
- Kad išvengtumėte užspringimo ir uždusimo pavojaus, „VacuumFresh“ maišelius saugokite nuo vaikų.
- „VacuumFresh“ maišelio neperpildykite maisto produktais. Kad „VacuumFresh“ maišelį galėtumėte teisingai įdėti į vakuumatoriaus sandarinimo kamerą, jo atvirajame gale palikite pakankamai laisvos vietos.
- Vakuuminiu būdu nepakuokite daiktų su aštriomis briaunomis, pavyzdžiui, žuvų kaulų ar kriauklių. Smailūs daiktai gali pradurti ar prapjauti „VacuumFresh“ maišelį.
- Nebandykite vakuumatoriaus naudoti kitaip, nei aprašyta šioje instrukcijoje.
- Naudojamą prietaisą pastatykite bent 20 cm atstumu nuo sienų, užuolaidų ir kitų karščiui bei garams jautrių medžiagų ir, kad galėtų laisvai judėti oras, palikite pakankamai vietos viršuje bei iš šonų.
- Reguliariai valykite prietaisą. Laikykitės šioje instrukcijoje pateiktų valymo nurodymų.

SVARBŪS SAUGOS NURODYMAI, TAIKOMI VISIEMS ELEKTROS PRIETAISAMS

- Prieš naudodami prietaisą, išvyniokite visą maitinimo laidą.
- Saugokite, kad maitinimo laidas nebūtų nusviręs per stalviršio ar stalo kraštą, nesiliestų prie įkaičiusių paviršių, nesusimazgytų.
- Kad išvengtumėte elektros smūgio, nemerkite maitinimo laido, kištuko ar viso prietaiso į vandenį ar kokį kitą skystį.
- Jei ruošiatės prietaisą perkelti į kitą vietą, valyti, išardyti ar surinkti, padėti į saugojimo vietą, būtinai įsitikinkite, kad variklis nesisuka, o tada ištraukite maitinimo laido kištuką iš elektros lizdo.
- Patartina reguliariai apžiūrėti prietaisą. Siekiant išvengti pavojaus, nenaudokite prietaiso, jeigu pažeistas maitinimo laidas, kištukas ar pats prietaisas. Visą prietaisą grąžinkite į artimiausią įgaliotąjį bendrovės Stollar techninės priežiūros centrą, kad ten jį patikrintų ir (arba) sutaisytų.
- Visus priežiūros darbus, išskyrus valymą, reikėtų atlikti įgaliotajame bendrovės Stollar techninės priežiūros centre.
- Šis prietaisas skirtas naudoti tik buityje. Prietaisą naudokite tik pagal paskirtį. Nenaudokite prietaiso važiuojančiose transporto priemonėse ar laivuose. Nenaudokite lauke. Netinkamai naudojantis prietaisu, galima susižeisti.
- Kad, naudodamiesi elektros prietaisais, užtikrintumėte didesnę saugą, patariame sumontuoti nuotėkio srovės relę (apsauginį jungiklį). Prietaisą maitinančioje elektros grandinėje patartina sumontuoti ne didesnės nei 30 mA nuotėkio srovės relę.
- Su šiuo prietaisu ilginamojo laido geriau nenaudokite. Tačiau, jeigu prireiktų jį naudoti, jis turi būti pritaikytas šio prietaiso naudojamai ar didesnei galiai.
- Profesionalaus patarimo kreipkitės į elektriką.

SUSIPAŽINKITE

su Stollar Vacuum Fresh BVS500



VALDYMO SKYDELIS

1. Vacuum & Seal / Cancel (vakuuoti ir užsandarinti / nutraukti)

Šis mygtukas atlieka dvi funkcijas, kurios priklauso nuo prietaiso būsenos:

- Parengties būsenoje jis įjungia automatinį maišelio vakuavimą ir, kai vakuavimas pasibaigia – automatinį maišelio užsandarinimą.
- Darbinėje būsenoje (atliekant vakuavimą ar sandarinimo operacijas) jis sustabdo prietaisą.

2. Seal (sandarinti)

Šis mygtukas atlieka dvi funkcijas:

- Jis naudojamas užsandarinti maišelio galą be oro išsiurbimo, kai maišelis gaminamas iš maišelių ritinio.
- Kai atliekama automatinė „vakuavimo ir sandarinimo“ funkcija, šiuo mygtuku sustabdomas siurblys ir tuojau pat įjungiamas

maišelio sandarinimas. Naudotojas gali kontroliuoti maišelyje sukurtą vakuumą ir taip išvengti gležnų produktų sutraiškymo.

3. Pulse Vacuum (vakuomo impulsas)

Nuspaudus šį mygtuką, prietaisas pradeda vakuavimą operaciją, o atleidus – nutraukia ją. Šį procesą galima kartoti.

4. Food (maistas)

Spauginėdami šį mygtuką, galite pasirinkti maisto produktų tipą atitinkančią sandarinimo trukmę:

- Nuostata „**Dry**“: skirta sausiems maišeliams ir produktams be drėgmės; mažesnė sandarinimo karščių trukmė.
- Nuostata „**Moist**“: skirta drėgniems maišeliams ir drėgmės turintiems produktams; sandarinimo karščių trukmė yra didesnė.

Numatytoji nuostata yra skirta sausiems maišeliams ir sandarinimo trukmė yra normali.

5. Kabliukai

Naudojami dangteliui užfiksuoti.

6. Sandarinimo juostelė

Naudojama karščiu sandarinti maišelius ir ritinius.

7. Viršutinis ir apatinis tarpikliai

Suformuoja vakuumavimo kamerą.

8. Oro įsiurbimo anga

Skirta naudoti su indeliais.

9. Vakuumavimo kamera

Joje iš maišelio išsiurbiamas oras ir surenkamas iš jo ištekęs skysčio perteklius.

10. Sandarinimo elementas

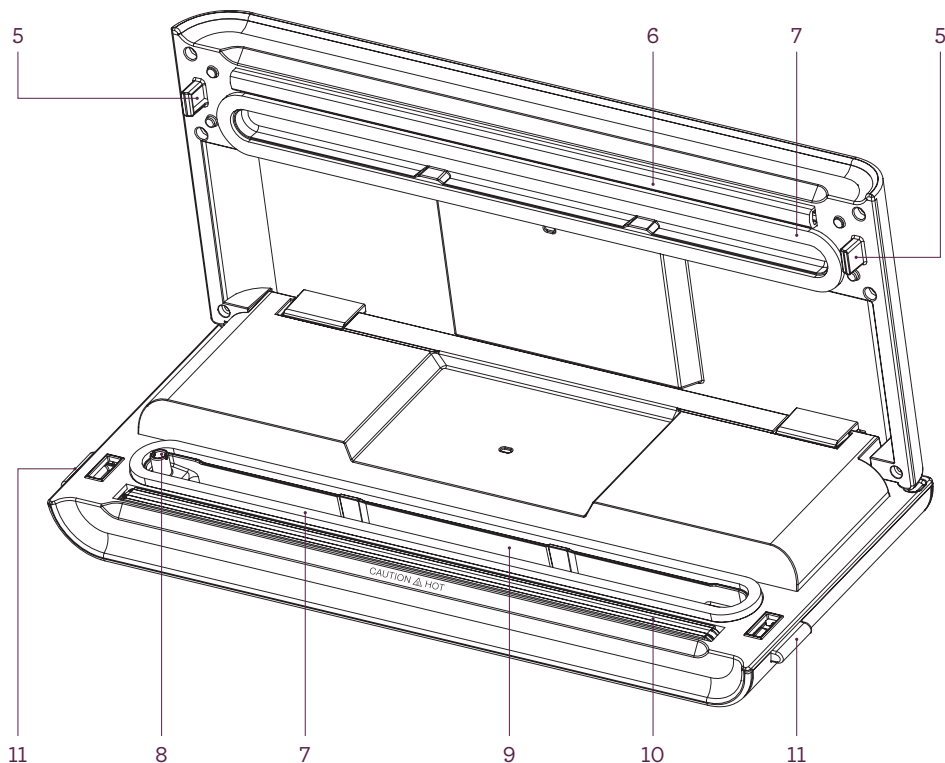
Teflonu padengtas kaitinimo elementas maišeliams ir ritiniams sandarinti.

11. Atpalaidavimo mygtukai

Panaikina prietaiso viduje susidariusį vakuumą.

REIKMENYS (NEPARODYTI)

- Iš anksto supjaustyti 5 x 20 cm x 30 cm maišeliai
- Iš anksto supjaustyti 5 x 28 cm x 40 cm maišeliai
- Iš anksto supjaustytus maišelius ir ritinius reikia įsigyti atskirai.



NAUDOJIMAS

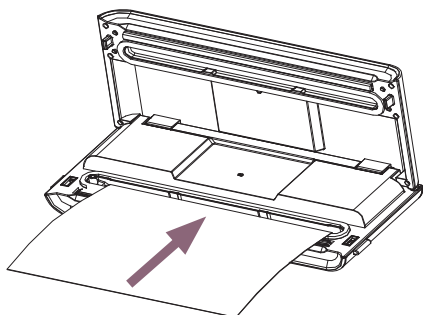
Stollar Vacuum Fresh BVS500

PRIEŠ NAUDOJANTIS PRIETAISU PIRMĄ KARTĄ

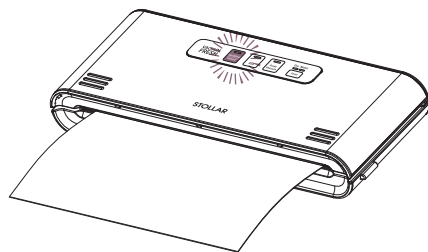
Prieš naudodami vakuumatorių pirmą kartą, pašalinkite visas pakuotės medžiagas ir reklaminius lipdukus. Įsitinkite, kad prietaisas išjungtas ir maitinimo laidas atjungtas. Prietaisą „VacuumFresh“ nušluostykite minkšta drėgna šluoste.

VAKUUMINIS PAKAVIMAS, NAUDOJANT MAIŠELĮ

1. „VacuumFresh“ pastatykite ant lygaus sauso paviršiaus. Į 220 / 240 V elektros tinklo lizdą įstatykite maitinimo laido kištuką.
2. Į „VacuumFresh“ maišelį sudėkite daiktus, kuriuos reikia supakuoti vakuuminiu būdu.
3. Nuvalykite ir išlyginkite atvirą maišelio galą; įsitinkite, kad neliko dulkių ir raukšlių.



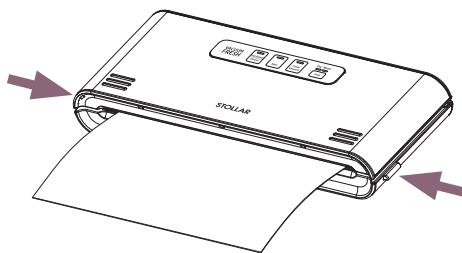
4. Atvirą maišelio galą įdėkite į vakuuminę kamerą. Įsitinkite, kad maišelis neuždengia oro išsiurbimo angų.
5. Uždarykite dangtelį ir kaip reikiant jį prispauskite – abiejose pusėse turi pasigirsti spragtelėjimas.
6. Patikrindami mygtukų „Food“ ir LED būsenas, įsitinkite, kad sandarinimo trukmė atitinka pakuojamų daiktų drėgnumą (drėgni ar sausi).



7. Kad prasidėtų automatinis maišelio vakuumavimas ir sandarinimas, paspauskite mygtuką „Vacuum & Seal“.

PASTABA

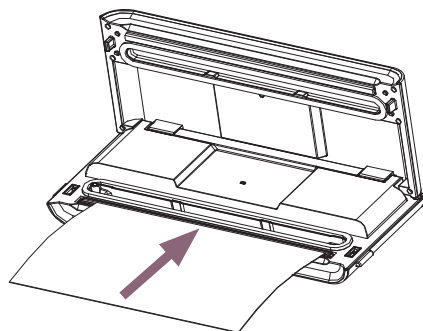
Kai atliekamas vakuuminis pakavimas į maišelį, šis prietaisas sukuria labai stiprų vakuumą. Kad dėl stipraus vakuomo nebūtų sutraiškinti gležni daiktai, stebėkite maišelyje susidarančio vakuomo lygį ir, kai tik pasiekiamas reikiamas vakuumas, tuojau pat nuspauskite mygtuką „Seal“. Prietaisas nustos siurbti ir pradės sandarinimą karščiu.



8. Pabaigoje paspauskite abiejose „VacuumFresh“ pusėse esančius 2 atpalaidavimo mygtukus ir išimkite maišelį.

PASTABA

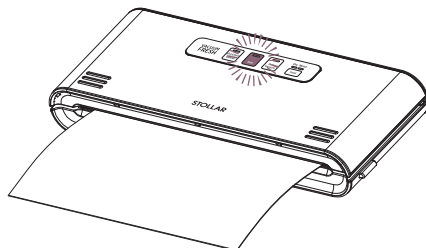
- Šis prietaisas skirtas naudoti tik buityje. Prieš naudodami prietaisą pakartotinai, leiskite jam atvėsti. „VacuumFresh“ galima panaudoti tik vieną kartą per minutę ir jo negalima naudoti daugiau kaip 10 kartų iš eilės. Kitaip prietaisas perkais ir reikės laukti bent 15 minučių, kad jį būtų galima vėl naudoti.
- Venkite sandarinamojo elemento perkaitimo. Mygtuką „Seal“ po paskutinio jo panaudojimo vėl paspausti galima tik po 15 sekundžių.
- Nebandykite naudoti vakuuminiam pakavimui nepritaiktų maišelių.
- Norėdami atidaryti užsandarintą maišelį, jį prakirpkite žirkėmis.



3. Naudodami maišelių ritinį, turėkite omenyje, kad prieš dėdami daiktus į maišelį, turėsite užsandarinti vieną jo galą. Atpjauto ritinio gabalo galą uždėkite ant sandarinimo karščiu srities, bet nedėkite į vakuumo kamerą.
4. Uždarykite dangtelį ir kaip reikiant jį prispauskite – abiejose pusėse turi pasigirsti spragtelėjimas.

VAKUUMINIS PAKAVIMAS, NAUDOJANT MAIŠELIŲ RITINĮ

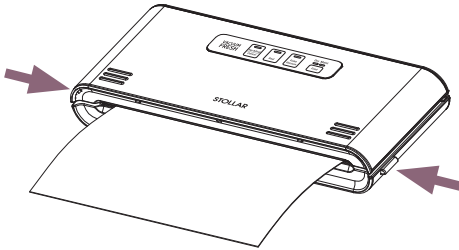
1. „VacuumFresh“ pastatykite ant lygaus sauso paviršiaus. Į 220 / 240 V elektros tinklo lizdą įstatykite maitinimo laido kištuką.
2. Nuo maišelių ritinio atkirpkite tiek medžiagos, kad tilptų vakuuminio būdu supakuoti numatomas daiktas.



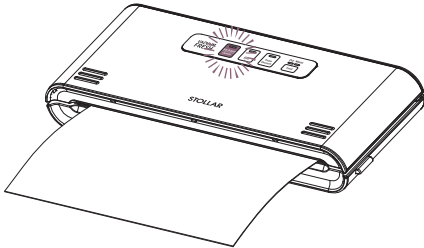
5. Paspausdami mygtuką „Seal“, įjunkite sandarinimą.

PASTABA

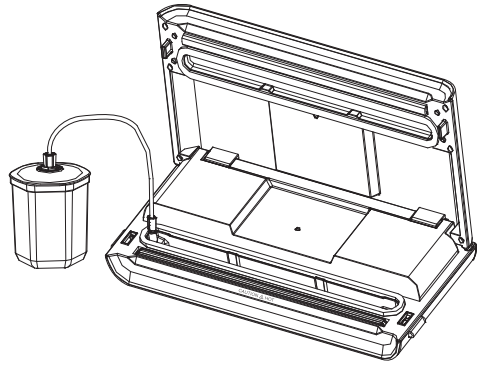
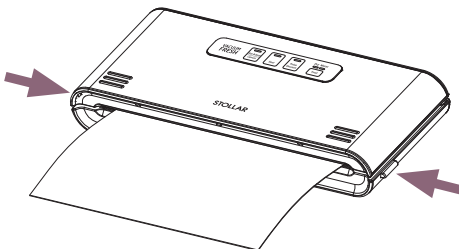
Naudojant ritinius, kad maišelį būtų galima užsandarinti, jo ilgis turi būti apie 10 cm didesnis nei pakuojamo daikto.



6. Paspauskite abiejose „VacuumFresh“ pusėse esančius 2 mygtukus ir galėsite iš „VacuumFresh“ išimti maišelį ir į jį sudėti supakuoti numatytus daiktus.



7. Į maišelį įdėkite daiktą. Nuvalykite ir išlyginkite atvirą maišelio galą; įsitikinkite, kad neliko dulkių ir raukšlių. Atvirą maišelio galą įdėkite į vakuuminę kamerą. Įsitikinkite, kad maišelis neuždengia oro įsiurbimo angų. Uždarykite dangtelį ir kaip reikiant jį prispauskite – abiejose pusėse turi pasigirsti spragtelėjimas. Patikrindami mygtukų „Food“ LED būsenas, įsitikinkite, kad sandarinimo trukmė atitinka pakuojamų daiktų drėgnumą (drėgni ar sausi). Kad prasidėtų automatinis maišelio vakuumavimas ir sandarinimas, paspauskite mygtuką „Vacuum & Seal“. Pabaigoje paspauskite abiejose vakuumatoriaus pusėse esančius 2 atpalaidavimo mygtukus ir išimkite maišelį.



VAKUUMINIS PAKAVIMAS VAKUUMINIAME INDE

1. „VacuumFresh“ pastatykite ant lygaus sauso paviršiaus. Į 220 / 240 V elektros tinklo lizdą įstatykite maitinimo laido kištuką.
2. Mikšta drėgna šluoste nušluostykite indo dangtelį, indo kraštą ir įsitikinkite, kad jie švarūs ir sausi.
3. Į indą pridėkite tiek daiktų, kad tarp maisto produktų ir indo krašto liktų bent 2 cm tarpas. Nušluostykite su dangteliu besiliečiantį indo kraštą ir indo dangtelio sandarinamąjį tarpiklį.
4. Atidarykite prietaisą. Vieną žarnos galą įstatykite į oro įsiurbimo angą, o kitą – į indo dangtelyje esančią centrinę kiaurymę.
5. Paspausdami mygtuką „Vacuum&Seal“, įjunkite vakuumavimą.
6. Siekdami užtikrinti, kad tarp dangtelio ir indo nepraeitų oras, vakuumavimo pradžioje ranka nuspauskite ir palaikykite dangtelio rankenėlę. Kai bus pasiektas reikiamas vakuumo lygis, prietaisas išsijungs automatiškai.
7. Ištraukdami žarną, prilaikykite indo dangtelį. Paspaudę atlaisvinimo mygtuką, atidarykite dangtelį.

VIETA LAIDUI LAIKYTI

Kai nesinaudojate prietaisu, jo maitinimo laidą laikykite tam skirtoje vietoje prietaiso užpakalinėje dalyje. Laido nevyنيokite apie prietaisą.

VAKUUMINIO PAKAVIMO PAGRINDAI

Vakuuminis pakavimas yra lengvas ir patogus būdas išsaugoti maisto produktų šviežumą. Vakuuminis pakavimas nepakeičia laikymo šaldytuve ar šaldiklyje. Maisto produktus, kuriuos reikia laikyti šaldytuve (žemesnėje kaip 4 °C temperatūroje) ar šaldiklyje (žemesnėje kaip -17 °C temperatūroje), net ir supakavus vakuuminiu būdu reikia sudėti į šaldytuvą ar šaldiklį. Vakuuminis pakavimas padeda išsaugoti maisto produktų aromatą, spalvą ir tekstūrą. Jis negali sustabdyti tam tikrų rūšių bakterijų vystymosi ir mielių fermentavimo. Vakuuminis pakavimas nėra pasterizavimo ar konservavimo karščiu pakaitalas. Nevartokite tokių maistų produktų, kurių kvapas, tekstūra ar išvaizda yra kaip sugedusio maisto.

PASTABA

Vakuuminis pakavimas negali atšviežinti maisto produktų, kurių vartojimo laikas yra pasibaigęs.

Užšaldymas

Vakuuminis pakavimas padeda išvengti maisto „apdegimo“ šalčiu, nes maišelyje nelieta oro. Yra ir kitų būdų maisto produktams šaldiklyje išlaikyti ilgiau.

Sudėjimas (laikymas)

Užpakalinėje šaldiklio dalyje temperatūra yra pastovesnė nei vietose šalia šaldiklio durelių. Lengvai atitirpstančius jautrius produktus reikia laikyti užpakalinėje šaldiklio dalyje.

Maisto produktų atšildymas

Norėdami pasiekti geriausius rezultatus, užšaldytus maisto produktus atšildykite šaldytuve. Žalios mėsos, žuvies, pieno produktų ar paukštiesienos niekuomet neatšildykite kambario temperatūroje. Atšildant mikrobangų krosnelėje, gali pasikeisti maisto produktų tekstūra. Jeigu atšildėte mikrobangų krosnelėje, kad išvengtumėte bakterijų dauginimosi, nedelsdami pradėkite virti ar kepti.

Maisto ruošimas mikrobangų krosnelėje ir virimas

„VacuumFresh“ maišelius ir maišelių ritinius galima dėti į mikrobangų krosnelės ar virti. Maistą ruošdami mikrobangų krosnelėje, nukirpkite vieną maišelio kampą, kad galėtumėte išleisti garus, ir įdėkite tiesiai į mikrobangų krosnelę. Virdami, maišelį į prikaistuvį su vandeniu įdėkite taip, kad iš vandens kyšotų maišelio viršus ir jį būtų galima lengvai išimti.

PASTABA

Jeigu maišeliai ar maišelių ritiniai įdedami į mikrobangų krosnelę ar puodą, jų nebegalima naudoti pakartotinai.

Sriubos ir padažai

Norėdami vakuuminiu būdu supakuoti sriubas ir padažus, skystį supildami į maišelį, jo viršuje palikite bent 5 cm tuščios vietos. Kol kas vakuuminiu būdu nepakuokite. Užpildytą maišelį vertikaliai pastatykite į šaldiklį ir palaukite, kol skystis užšals. Užšalusį maišelį išimkite iš šaldiklio ir tada jį užsandarinkite vakuuminiu būdu.

PASTABA

Jeigu jums vėliau prireiks tik nedidelių kiekių sultinio ar kitų skysčių, tai juos galite užšaldyti ledo kubelių padėkluose ir naudoti po tiek, kiek reikės. Kad sutaupytumėte laiko ir išvengtumėte maisto „apdegimo“ šalčiu, pabandykite iš anksto vakuuminiu būdu supakuoti ledo kubelius.

Vaisiai

Kad būtų pasiekti geriausi rezultatai, daugelį vaisių galima užšaldyti prieš juos pakuojant vakuuminio būdu. Vaisius nuplaukite ir nusauskinkite. Tada paskleiskite ant padėklo ar kepimo skardos. Kepimo skardą maždaug 2 valandom įdėkite į šaldiklį ir po to vaisius perkelkite į vakuuminio pakavimo maišelį ir užsandarinkite vakuuminio būdu.

Daržovės

Jeigu prieš užšaldymą daržovės neapverdamos, jos kartais pajuodoja. Norėdami apvirti daržoves, 1 litro puodą užpildykite vandeniu ir užvirkite. Taip pat į didelę taurę pripilkite labai šalto vandens ir pasiruoškite kiaurasamtį arba sietelį. Daržoves sudėkite į verdantį vandenį ir palaikykite rekomenduojamą laiko tarpą. Daržovės turi išlaikyti ryškias spalvas ir išlikti traškios bei „nevisišškai išvirę“. Išimkite iš verdančio vandens ir panardinkite į šaltą vandenį, kad visiškai atvėstų. Jeigu reikia, nupilkite vandenį, nusauskinkite ir perkelkite į vakuuminio pakavimo maišelį.

MAISTO PRODUKTŲ APVIRIMO TRUKMĖ

MAISTO PRODUKTAS	APVIRIMO TRUKMĖ
Brokolių žiedai, nukarpyti	1-2 minutės
Morkos, priklausau nuo dydžio	Pradėkite tikrinti po 3 minučių
Žiedinių kopūstų žiedai, nukarpyti	1-2 minutės
Kukurūzai ant burbulės	3-4 minutės
Šparaginės pupelės	1-2 minutės
Lapinės daržovės, pavyzdžiui, špinatai	30 sekundžių
Žirniai (su ankštimis)	1-2 minutės
Šparaginiai žirniai	1-2 minutės
Cukinija, supjaustyta griežinėliais	1-2 minutės

Kopūstinės daržovės

Kadangi, laikui bėgant, kopūstinės daržovės išskiria dujas, supakavus vakuuminio būdu, jas reikia laikyti ne šaldytuve, o šaldiklyje. Šios daržovės tai: brokoliai, kopūstai, Briuselio kopūstai, žiediniai kopūstai, lapiniai kopūstai ir ropės.

Mėsa, žuvis ir paukštiena

Norėdami pasiekti geriausius rezultatus, paukštieną bei sveikas švarias žuvis nuplaukite ir nusauskinkite popieriniu rankšluosčiu.

Jautieną, veršieną, ėrieną, kiaulieną ir žuvis flė reikia nusausinti švarių popieriniu rankšluosčiu.

Šie papildomi veiksmai sutaupys jūsų laiką gaminant maistą ir taip pat padės išsaugoti tinkamą drėgmės lygį bei produktų formą. Norėdami pasiekti geriausius rezultatus, kad būtų išsaugota mėsos drėgmė ir forma, prieš pakuodami vakuuminio būdu, ją 1-2 valandoms įdėkite į šaldiklį.

Jeigu vakuuminio būdu pakuosite prieš tai neužšaldę, tai, prieš užsandarindami, į maišelį iš kiekvienos mėsos pusės įdėkite popierinį rankšluostį, kad jis sugertų drėgmės perteklių ir sultis.

PASTABA

Vakuuminio būdu supakuota mėsa gali patamsėti. Tai įvyksta todėl, kad yra pašalintas deguonis, ir tai nereiškia, kad mėsa sugedo.

Malta kava ir kiti miltelių pavidalo maisto produktai

Kadangi maltos kavos grūdėliai labai maži, tai prieš pakuojant vakuuminio būdu, ją gali tekti suvynioti popieriniu rankšluosčiu arba sudėti į maišelį ar originalią pakuotę.

NEVALGOMI DAIKTAI

Vakuuminis pakavimas gali padėti išsaugoti nevalgomus daiktus.

Jis praverčia stovyklaujant, keliaujant ar saugant avarinę įrangą.

Vakuuminio būdu supakuoti daiktai išlieka sausi ir užima mažiau vietos. Taip pakuoti galima tvarsčius, degtukus, drabužius, žemėlapius, pasus, maitinimo elementus, žibintus, kino ir fotografines juostas, signalines raketas ir t. t.

Sidabras

Padedą išvengti patamsėjimo. Kad sidabrinis daiktas nepradurtų vakuuminio maišelio, prieš pakuodami vakuuminio būdu, daiktą apvyniokite popieriniu rankšluosčiu ar minkštu daiktu.

Pakartotinas karščių užsandarintų maišelių užsandinimas

Vakuuminiam pakavimui patariame naudoti tik „VacuumFresh“ maišelius, tačiau pakartotinai

užsandarinti galite ir tokius maišelius, kuriuos įsigijote su bulvių traškučiais, riešutais ar sausainiais. Maišelį nukirpkite tiesia linija ir nušluostykite visus riebalų bei trupinių likučius, kurie gali sutrukdyti sandarinimui. Maišelį uždėkite ant sandarinimo zonos, bet ne į lašų padėklą ir užsandininkite. Tokių plastikinių maišelių, kaip maišeliai su užtrauktuko tipo sandarinimo elementu ar plastikinės vyniojimo plėvelės, užsandarinti negalima.

MAISTO PRODUKTŲ LAIKYMO TRUKMIŲ LENTELĖ

ŠALDIKLYJE	STANDARTINĖ LAIKYMO TRUKMĖ	LAIKYMO VAKUUME TRUKMĖ
Dideli jautienos, kiaulienos ar ėrienos gabalai	6 mėnesiai	2-3 metai
Malta mėsa	4 mėnesiai	1 metai
Paukštiena	6 mėnesiai	2-3 metai
Žuvis	4 mėnesiai	1 metai
Paruošti produktai (troškiniai, sriubos)	3-6 mėnesiai	1-2 metai
Daržovės	6 mėnesiai	1-2 metai
Uogos	1-2 mėnesiai	6-8 mėnesiai
ŠALDYTUVE	STANDARTINĖ LAIKYMO TRUKMĖ	LAIKYMO VAKUUME TRUKMĖ
Pusiau kieti sūriai (čederis, šveicariškas)	1-2 savaitės	4-8 mėnesiai
Kietieji sūriai (parmezas)	1-2 savaitės	4-8 mėnesiai
Avokadas, supjaustytas	1-2 dienos	5-6 dienos
SANDĖLIUKE	STANDARTINĖ LAIKYMO TRUKMĖ	LAIKYMO VAKUUME TRUKMĖ
Riešutai	6 mėnesiai	2 metai
Ryžiai	6 mėnesiai	2 metai
Miltai	6 mėnesiai	1-2 metai
Cukrus	6 mėnesiai	1-2 metai
Kavos pupelės	6 mėnesiai	1 metai

PASTABA

Šia lentele naudokitės tik orientacijai. Laikymo trukmė priklauso nuo pradinės maisto produktų kokybės ir tai, ar jie teisingai supakuoti.

PRIEŽIŪRA IR VALYMAS

Stollar Vacuum Fresh BVS500

Siekiant išvengti bakterijų atsiradimo ir mielių fermentacijos, „VacuumFresh“ pakavimo sistema reikia reguliariai valyti.

Laikykites toliau pateiktų priežiūros ir valymo nurodymų.

„VacuumFresh“ valymas

1. Prieš ardydami ir valydami prietaisą, įsitikinkite, kad kištukas ištrauktas iš elektros tinklo lizdo.
2. Valydami prietaisą, jį tiesiog nušluostykite švaria drėgna šluoste ir po to gerai nusauskinkite.

PASTABA

Prieš surinkdami prietaisą, gerai išdžiovinkite aplink vakuuminę kamerą sumontuotus putų pavidalo tarpiklius. Surinkdami prietaisą, saugokite, kad jų nepažeistumėte, ir, kad užtikrintumėte gerą vakuumą, juos uždėkite toje pačioje vietoje, kur buvo.

PASTABA

Prietaiso negalima panardinti į vandenį ar plauti indaplovėje. Indaplovėje neplaukite jokių prietaiso dalių. Prietaiso nevalykite šveitimo priemonėmis ar chemiškai aktyvioms plovimo priemonėmis.

Maišelių valymas

Plaudami pakartotinam panaudojimui skirtus maišelius, juos išverskite ir nuplaukite kempine su šiltu muiluotu vandeniu. Maišelių neplaukite indaplovėje, nes dėl per didelio karščio gali suminkštėti maišelių medžiaga ir jie nebetiks naudoti pakartotinai. Prieš vėl naudodami maišelius, įsitikinkite, kad jie gerai išdžiūvo.

PASTABA

Kad nesusirgtumėte, pakartotinai nenaudokite maišelių, kuriuose buvo riebus maisto produktai, žalia mėsa, paukštiena ar vištiena arba kurie buvo naudoti mikrobangų krosnelėje arba virti.

Reikmenų valymas

1. Visus vakuuinius reikmenis nuplaukite kempine su šiltu muiluotu vandeniu. Dangtelio nenardinkite į vandenį. Jį nušluostykite drėgna šluoste.
2. Indų pagrindus (ne dangtelius) galima plauti viršutinėje indaplovės lentynoje. Prieš vėl naudodami reikmenis, įsitikinkite, kad jie gerai išdžiūvo.

PASTABA

Indelių ir jų dangtelių nenaudokite mikrobangų krosnelėje ar šaldiklyje.

„VacuumFresh“ laikymas

1. „VacuumFresh“ laikykite ant stalo, spintelėje ar stalčiuje.
2. Kai prietaisu nesinaudojate, jo dangtelis turi būti atpalaiduotas, nes kitaip bus pažeistas putų pavidalo tarpiklis ir prietaisas taps nesandarus.

SUTRIKIMŲ ŠALINIMAS

Stollar Vacuum Fresh BVS500

PROBLEMA	SPRENDIMAS
Kai bandau vakuumuoti pakuotę, niekas nevyksta.	Patikrinkite, ar maitinimo laido kištukas kaip reikiant įstatytas į elektros lizdą.
	Patikrinkite, ar maitinimo laidas nepažeistas.
	Prijungdami kitą prietaisą, patikrinkite, ar elektros lizdas veikia.
	Įsitikinkite, kad maišelis teisingai įdėtas į vakuumo kamerą po oro išsiurbimo anga.
Iš maišelio pašalinamas ne visas oras.	Kad maišelis būtų tinkamai užsandarintas, jo visas atviras galas turi būti vakuuminėje kameroje.
	Patikrinkite, ar ant sandarinimo juostelės ir putų pavidalo tarpiklio nėra nešvarumų, ar jie savo vietose. Įsitikinkite, kad ant dangtelio ir pagrindo aplink vakuuminę kamerą esantys putų pavidalo tarpikliai neįtrūkę ir nepersikreipę. Juos gerai nušluostykite, išlyginkite ir grąžinkite į savo vietas.
	Gali būti nesandarus „VacuumFresh“ maišelis. Norėdami patikrinti maišelį, jį užsandarinkite su oru ir po to, panardinę į vandenį, paspauskite. Burbuliukai parodys nesandarią vietą. Ją užsandarinkite arba naudokite kitą maišelį.
	Naudokite tik tokius „VacuumFresh“ maišelius, kuriuose vakuuminius kanalus suformavo gamintojas.
	Yra nutekėjimas pro tarpiklį, Jis atsiranda dėl raukšlių, nešvarumų, trupinių, riebalų ar skysčių. Atidarykite maišelį, nušluostykite viršutinę vidinę jo dalį ir, prieš vėl užsandarindami, išlyginkite ties sandarinimo juoste.

PROBLEMA	SPRENDIMAS
<p>Po vakuumavimo prietaisas nepersijungia į sandarinimo režimą.</p>	<p>Šiame prietaise yra įmontuotas vakuumo jutiklis. Jeigu maišelyje nepasiektas reikiamas vakuumo lygis, „VacuumFresh“ į sandarinimo režimą automatiškai nepersijungia. Patikrinkite, ar ant sandarinimo juostelės ir putų pavidalo tarpiklio po dangteliu nėra nešvarumų ir pakoreguokite padėtį. Juos gerai nušluostykite, išlyginkite ir, grąžinę į savo vietas, pabandykite dar kartą.</p>
	<p>Įsitikinkite, kad ant dangtelio ir pagrindo aplink vakuuminę kamerą esantys putų pavidalo tarpikliai neįtrūkę ir nepersikreipę. Putų pavidalo tarpiklius išimkite iš griovelio, nuplaukite ir gerai išdžiovinkite arba pakeiskite naujais (juos galite įsigyti ten, kur pirkote prietaisą arba artimiausiame techninės priežiūros centre).</p>
	<p>Gali būti nesandarūs „VacuumFresh“ maišelis. Norėdami patikrinti maišelį, jį užsandarinkite su oru ir po to, panardinę į vandenį, paspauskite. Burbuliukai parodys nesandarią vietą. Ją užsandarinkite arba naudokite kitą maišelį.</p>
	<p>Yra nutekėjimas pro tarpiklį. Jis atsiranda dėl raukšlių, nešvarumų, trupinių, ar maišelyje esančių riebalų ar skysčių. Atidarykite maišelį, nušluostykite viršutinę vidinę jo dalį ir, prieš vėl užsandarindami, išlyginkite ties sandarinimo juoste.</p>
<p>Oras pateko į užsandarintą maišelį.</p>	<p>Yra nutekėjimas pro tarpiklį. Jis atsiranda dėl raukšlių, nešvarumų, trupinių, riebalų ar skysčių. Atidarykite maišelį, nušluostykite viršutinę vidinę jo dalį ir, prieš vėl užsandarindami, išlyginkite ties sandarinimo juoste.</p>
	<p>Gali būti, kad vyksta natūralus dujų išsiskyrimas arba maisto produktų fermentacija (pavyzdžiui, šviežių vaisių ir daržovių). Atidarykite maišelį ir, jeigu manote, kad produktai sugedo, išmeskite juos. Maisto produktai gali sugesti dėl per silpno šaldymo ar temperatūros svyravimo. Jeigu maistas nesugedęs, jį suvartokite nedelsdami.</p>
	<p>Patikrinkite, ar maišelis nepradurtas, ar jame nėra skylučių, pro kurias galėtų išeiti vakuumas. Vakuuminiu būdu nepakuokite kietų daiktų su aštriomis briaunomis (pavyzdžiui, kaulų ar kriauklių). Aštrios briaunos apvyniokite popieriniais rankšluosčiais.</p>

PROBLEMA	SPRENDIMAS
Maišelis išsilydo.	Jeigu sandarinimo juostelė ar sandarinimo elementas perkaista ir išlydo maišelį tai gali tekti pakelti dangtelį ir palaukti kelias minutes, kol sandarinimo juostelė ar kaitinimo elementas atvės.
Inde nepavyksta sudaryti vakuumo.	Įsitikinkite, kad žarnelė kaip reikiant prijungta prie prietaiso ir indo.
	Patikrinkite, ar indo rankenėlė yra padėtyje „Seal“.
	Kad išvengtumėte nutekėjimo, prasidedant vakuumavimui, ranka paspauskite dangtelį arba žarnos adapterį.
	Patikrinkite, ar nėra aiškių pažeidimų ar įdaužų; jeigu yra, indą pakeiskite nauju.
	Patikrinkite, kaip veikia vakuuminis sandariklis.
	Įsitikinkite, kad indo kraštas pakankamai švarus. Jeigu visi išvardinti patarimai nepaveda, kreipkitės į atitinkamą techninės priežiūros centrą.

Stollari töötajad hoolivad väga ohutusest. Oma toodete disainimisel ja tootmisel peame ennekõike silmas teie kui meie hinnatud kliendi turvalisust. Palume teil siiski elektriseadmete kasutamisel teatud määral ettevaatlik olla ning järgida alltoodud ettevaatusabinõusid.

ETTEVAATUSABINÕUD VACUUM FRESH KASUTAMISEL

LUGEGE ENNE SEADME KASUTUSELEVÕTTU LÄBI KÕIK JUHISED NING HOIDKE NEED EDASPIDISEKS KASUTAMISEKS ALLES

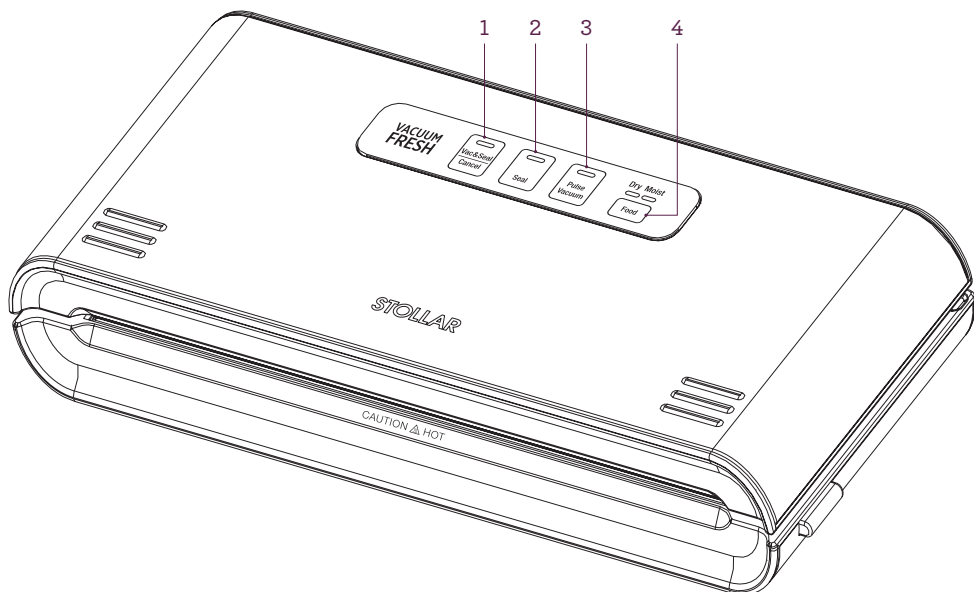
- Enne seadme esimest kasutuskorda eemaldage kõik pakkematerjalid ja etiketid.
- Lapsed (vähemalt 8-aastased) ja isikud, kellel on vähenenud füüsilised, tunnetuslikud või vaimsed võimed või kes ei ole piisavalt kogunud või teadlikud, tohivad seadet kasutada järelevalve all või vastutava isiku juhendamisel ning nad peavad täielikult mõistma kõiki seadme kasutamisega seonduvaid ohtusid ja olema teadlikud asjakohastest ohutuseeskirjadest.
- Ärge kasutage seadet tööpinna või laua serva lähedal. Veenduge, et pind, kuhu seadme asetate, on sile, puhas ja kuiv.
- Ärge asetage seadet kuumale gaasi- ega elektripliidile või nende lähedusse või kohta, kus see võib puutuda kokku kuuma ahjuga või kuuma pinnaga.
- Ärge ühendage toitepistikut pistikupesaga märgade kätega ega tõmmake seda pistikupesast välja märgade kätega.
- Jälgige, et lapsed seadmega ei mängiks. Lapsed tohivad seadet puhastada ja hooldada ainult järelevalvel.
- Ärge kasutage seadet, kui selle toitejuhe või pistik on kahjustada saanud, seadme töös esineb tõrkeid, seade on maha kukkunud või muul viisil kahjustada saanud. Lõpetage seadme kasutamine kohe ja võtke ühendust Stollari klienditeenindusega.
- Ärge kasutage seadet tööpinna või laua serva lähedal.
- Ärge jätke seadet töötamise ajal järelevalveta.
- Ärge kasutage VacuumFresh kotte uuesti, kui neis on hoitud toorest liha või kala või kui VacuumFresh kotti on näiteks mikrolaineahjus või tasasel tulel kuumutatud.
- Olge vaakumpakendaja kasutamisel ettevaatlik.
- Ärge sikutage ega kandke vaakumpakendajat juhtmest hoides.
- Ärge jätke VacuumFresh kotte imikutele ja lastele käeulatusse, nad võivad need suhu panna, alla neelata ja lämbuda. Ärge pange VacuumFresh kotti liiga palju toiduained. Jätke kotisuhu piisavalt ruumi, nii et selle saaks õigesti vaakumpakendaja õhukindlasse kambrisse asetada.
- Ärge vaakumpakendage teravate otstega esemeid nagu kalaluud ja kõvad kestad. Teravaotsalised esemed võivad VacuumFresh kotti augu torgata ja selle puruks rebida.
- Kasutage vaakumpakendajat ainult selles kasutusjuhendis kirjeldatud eesmärgil.
- Asetage seade vähemalt 20 cm kaugusele seinest, kardinatest ja muudest kuumuse või auru suhtes tundlikest materjalidest. Tagage seadme kohal ja kõikidel külgedel piisavalt ruumi, et õhk saaks vabalt liikuda.
- Hoidke seade puhas. Järgige selles kasutusjuhendis toodud puhastamisjuhiseid.

OLULISED OHUTUSJUHISED ELEKTRISEADMETE KASUTAMISEL

- Kerige toitejuhe enne kasutamist täielikult lahti.
- Ärge laske juhtmel vabalt laua või leti servalt allarippuda, kuumade pindadega kokku puutuda või keerdu minna.
- Elektrilöögi ohu vältimiseks ärge pange toitejuhet, pistikut ega seadet vette ega muusse vedelikku.
- Tõmmake seadme pistik alati pistikupesast, kui seade jääb järelevalveta ning enne seadme kokkupanekut, koost lahti võtmist või puhastamist.
- Soovitame seadet regulaarselt kontrollida. Ohu vältimiseks ei tohi seadet kasutada juhul, kui selle toitejuhe, pistik või seade ise on mingil viisil kahjustada saanud. Toimetage seade ülevaatomiseks ja/või remondiks lähimasse volitatud Stollari teeninduskeskusesse.
- Kogu hoolduse (v.a puhastamine) peab läbi viima selleks volitatud Stollari teeninduskeskus.
- Kasutage seadet ainult ettenähtud eesmärgil. Ärge kasutage seadet liikuvates sõidukites või veesõidukites. Seade ei sobi kasutamiseks välitingimustes. Valesti kasutamine võib põhjustada vigastusi.
- Täiendava kaitse tagamiseks elektriseadmete kasutamisel on soovitatav paigaldada rikkevoolukaitse (ohutuslüli), mida läbiv vool ei ületa 30mA.
- Ärge kasutage seadet koos pikendusjuhtmega. Kui pikendusjuhet on siiski vaja kasutada, peavad selle kasutusandmed olema samaväärsed seadme kasutusandmetega või nendest suuremad.
- Küsige nõu elektrikult.

TUNDMAÕPPIMINE

Stollar Vacuum Fresh BVS500



JUHTPANEEL

1. Vaakupakendamine & õhukindlalt tihendamine / Tühistamine

Sellel nupul on sõltuvalt masina olekust kaks funktsiooni:

- Seisuasendis käivitab nupu vajutamine koti automaatse vaakumpakendamise ja seejärel tihendab automaatselt koti õhukindlalt;
- Töösasendis (vaakumpakendamine või õhukindlalt tihendamine) peatab nupu vajutamine masina töö.

2. Õhukindlalt tihendamine

Sellel nupul on kaks funktsiooni:

- Kotisuu õhukindlalt tihendamine ilma õhu sisseimemiseta, kotirullist koti valmistamiseks;
- Automaatse vaakumpakendamise ja õhukindlalt tihendamise funktsiooni kasutamisel peatab selle nupu vajutamine mootori pumba ja

käivitab kohe koti õhukindlalt tihendamise.

Kasutaja saab vaakumpakendamise survet reguleerida, et kotis olevad õrnad toiduained ei puruneks.

3. Pulseeriv vaakumpakendamine

Selle nupu puudutamisel alustab seade vaakumpakendamist. Kui soovite vaakumpakendamise lõpetada, laske nupp lahti. Seda toimingut saab korrata.

4. Toiduained

Selle nupu puudutamisel saate vastavalt toiduainete tüübile valida õhukindla pakendamise aja:

- Kuiv säte: kuivadele kottidele ja toiduainetele, lühema kinnisulatusajaga;
 - Niiske säte: niisketele kottidele või toiduainetele, pikema kinnisulatusajaga.
- Vaikesäte on mõeldud kuivadele kottidele ja tavapärase kinnisulatusajaga.

5. Kongsud

Kaane lukustamiseks.

6. Tihendusriba

Kottide ja rullide kinnisulatamiseks.

7. Alumised / ülemised tihendid

Õhukindla kambri moodustamiseks.

8. Õhu sissevõtuava

Kasutamiseks koos säilituskarpidega.

9. Õhukindel kamber

Õhk tõmmatakse kotist välja ja takistatakse vedeliku ülevool kotist.

10. Tihenduselement

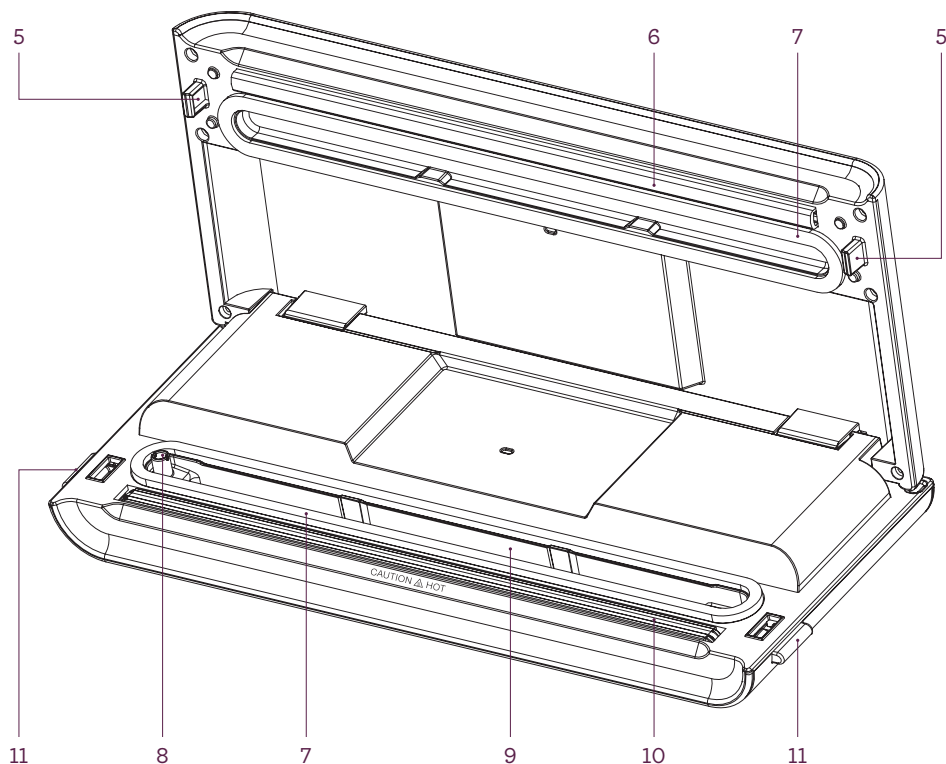
Teflonkattega kuumutuselement tihendab kotte ja rulle.

11. Lahtilukustamise nupud

Vaakumsurve vabastamiseks seadme sees.

TARVIKUD (EI OLE PILDIL)

- 5 x 22 cm x 30 cm eelnevalt lõigatud kotti
- 5 x 28 cm x 40 cm eelnevalt lõigatud kotti
- Eelnevalt lõigatud kotid ja rullid on saadaval eraldi.



KASUTAMINE

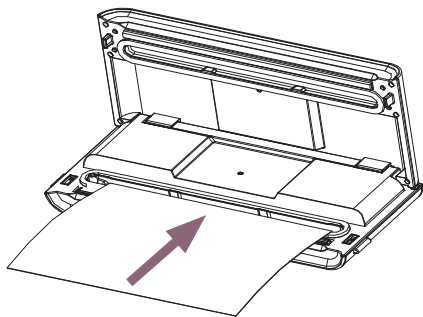
Stollar Vacuum Fresh BVS500

ENNE ESIMEST KASUTUSKORDA

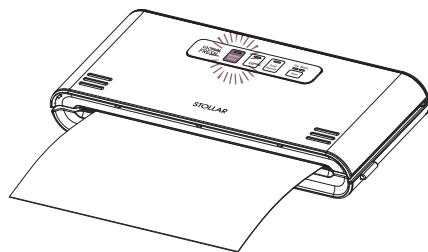
Enne vaakumpakendaja esimest kasutuskorda eemaldage kõik pakkematerjalid ja etiketid. Kontrollige, et seadme pistik oleks seinapistikupesast välja tõmmatud. Pühkige seadet pehme niiske lapiga.

VAAKUPAKENDAMINE KOTIGA

1. Asetage seade siledale ja kuivale pinnale. Sisestage toitejuhtme pistik 220 V / 240 V vooluga pistikupesasse.
2. Pange vaakumpakendatavad toiduained The VacuumFresh kotti.
3. Puhastage kotisuu tolmust ja tõmmake see sirgeks, nii et ei oleks kortse ega volte.



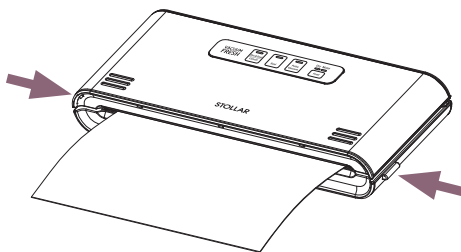
4. Asetage kotisuu õhukindla kambri piirkonda. Kontrollige, et kott ei kataks õhu sissevõtuava.
5. Pange kaas kinni ja suruge seda tihedalt, kuni kuulete, kuidas kaas klõpsuga mõlemalt küljelt lukustub.
6. Kontrollige toiduainete nupu LED-olekut, et kinnitada õhukindlalt tihendamise aeg sõltuvalt pakendatavate esemete niiskusesisaldusest (niiske või kuiv).



7. Koti automaatse vaakumpakendamise ja õhukindlalt tihendamise alustamiseks vajutage vaakumpakendamise & õhukindlalt tihendamise nuppu.

MÄRKUS

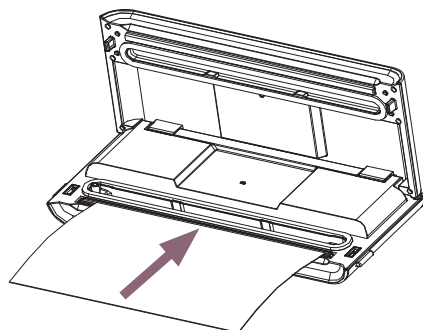
Vaakumpakendamise ajal tekib kotis väga suur surve. Et vältida õrna tekstuuriga toiduainete purunemist kotis, jälgige kotis olevat vaakumsurvet ja soovitud surve saavutamisel vajutage kohe õhukindlalt tihendamise nuppu. Seade lõpetab pumpamise ja alustab kinnikuumutamist.



8. Kui seade on oma töö lõpetanud, vajutage seadme mõlemal küljel asuvaid lahtilukustamise nuppe ja eemaldage kott.

MÄRKUS

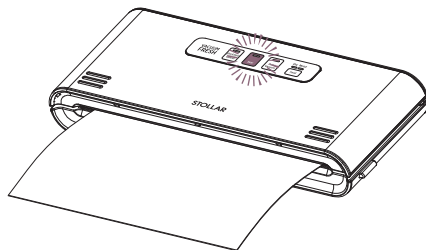
- Seade on mõeldud kasutamiseks ainult kodumajapidamises. Enne järgmist kasutuskorda laske seadmel jahtuda. Seadet tohib järjest kasutada ainult üks minut ja niimoodi mitte kauem kui 10 minutit. Vastasel juhul läheb seade liiga kuumaks ja peab enne järgmist kasutuskorda vähemalt 15 minutit jahtuma.
- Vältige kuumutuselemendi ülekuumenemist. Ärge vajutage õhukindlalt tihendamise nuppu 15 sekundi jooksul pärast viimast kasutuskorda.
- Kasutage ainult vaakumpakendamiseks mõeldud kotte.
- Õhukindlalt tihendatud koti avamiseks löigake seda sirgelt kääridega.



3. Rulli kasutamisel pidage meeles, et rulli üks ots tuleb õhukindlalt tihendada enne, kui toiduained kotti pannakse. Asetage löigatud rulli ots lihtsalt kinnikuumutamise alale, kuid mitte õhukindlalt tihendamise kambrisse.
4. Pange kaas kinni ja suruge seda tihedalt, kuni kuulete, kuidas kaas klõpsuga mõlemalt küljelt lukustub.

VAAKUMPAKENDAMINE RULLIGA

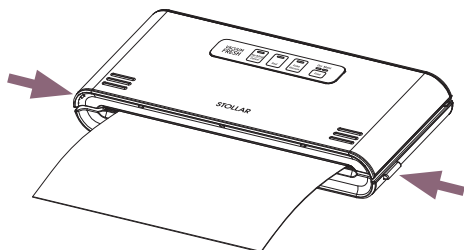
1. Asetage seade siledale, kuivale pinnale. Sisestage toitejuhtme pistik 220 V / 240 V vooluga pistikupesasse.
2. Löigake rullist piisavalt materjali, et pakendatavad toiduained sinna mahuksid.



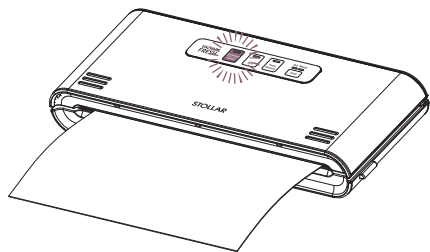
5. Õhukindlalt tihendamise alustamiseks vajutage õhukindlalt tihendamise nuppu.

MÄRKUS

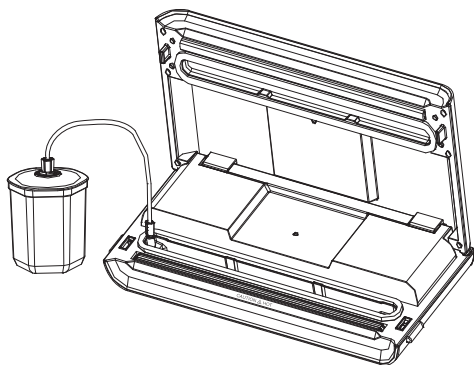
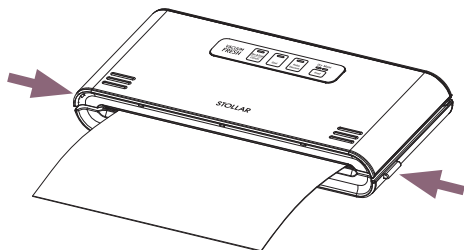
Rullide kasutamisel on materjali vaja ligikaudu 10 cm rohkem kui toiduainete mõõtmed, sest sellest moodustub ka tihend.



6. Vajutage seadme mõlemal küljel asuvat lahtilukustamise nuppu, võtke kott seadme küljest ära ja pange pakendatavad toiduained kotti.



7. Puhastage kotisuu tolmust ja tõmmake see sirgeks, nii et ei oleks kortse ega volte. Asetage kotisuu õhukindla kambri piirkonda. Kontrollige, et kott ei kataks õhu sissevõtuava. Pange kaas kinni ja suruge seda tihedalt, kuni kuulete, kuidas kaas klõpsuga mõlemalt küljelt lukustub. Kontrollige toiduainete nupu LED-olekut, et kinnitada õhukindlalt tihendamise aeg sõltuvalt pakendatavate esemete niiskusesisaldusest (niiske või kuiv). Koti automaatse vaakumpakendamise ja õhukindlalt tihendamise alustamiseks vajutage vaakupakendamise & õhukindlalt tihendamise nuppu. Kui seade on oma töö lõpetanud, vajutage seadme mõlemal küljel asuvaid lahtilukustamise nuppe ja eemaldage kott.



VAAKUMPAKENDAMINE VAAKUMSÄILITUSKARBIS

1. Asetage seade siledale, kuivale pinnale. Sisestage toitejuhtme pistik 220 V / 240 V vooluga pistikupesasse.
2. Pühkige säilituskarbi kaant ja põhja pehme niiske lapiga ning veenduge, et need on puhtad ja kuivad.
3. Pange toiduained säilituskarpi, jättes toiduainete ja karbi kaane vahele vähemalt 2 cm tühja ruumi. Puhastage säilituskarbi kaane serv ja tihend.
4. Avage seade. Sisestage vooliku üks ots õhu sissevõtuavasse ja vooliku teine ots säilituskarbi kaane keskel asuvasse avasse.
5. Vaakumpakendamise alustamiseks vajutage vaakumpakendamise & õhukindlalt tihendamise nuppu.
6. Selle tagamiseks, et kaane ja karbi vahelt ei lekiks õhku, lükake kaane nupp vaakumpakendamise alguses käega alla. Piisava vaakumsurve saavutamisel lõpetab seade oma töö automaatselt.
7. Vooliku väljatõmbamisel avaldage säilituskarbi kaanele ühtlast survet. Kaane avamiseks vajutage lahtilukustamise nuppu.

TOITEJUHTME HOIDIK

Kui seadet ei kasutata, pange selle toitejuhe seadme tagaküljel asuvasse hoidikusse. Ärge kerige juhett ümber seadme.

ÕHUKINDLALT PAKENDAMISE PÕHITÕED

Vaakumpakendamine on lihtne ja mugav viis toiduainete värskena säilitamiseks. Vaakumpakendamise ei asenda külmutamist ega sügavkülmutamist. Külmutamist (alla 4 °C) või sügavkülmutamist (alla -17 °C) vajavad toiduained tuleb külmutada või sügavkülmutada ka vaakumpakendatud kujul. Vaakumpakendamine aitab säilitada toiduainete lõhna, värvi ja tekstuuri. See ei pruugi takistada teatud liiki bakterite kasvu ega käärimist. Vaakumpakendamine ei asenda kuumtöötlemist ega hoidistamist.

Kui toiduained lõhnavad halvasti või ei näe head välja, siis ei tohi neid tarbida.

MÄRKUS

Vaakumpakendamine ei pikenda kõlblikkusaja ületanud toodete säilivusaega.

Sügavkülmutamine

Vaakumpakendamine aitab vältida sügavkülmutamisel soojenemist, eemaldades kottist õhu.

Paigutamine (hoiustamine)

Sügavkülmutamiskambriga tagaosas on temperatuur stabiilsem kui ukse lähedal asuvas osas. Õrna tekstuuri toiduaineid, mis võivad hõlpsalt sulada, tuleks hoida sügavkülmutamiskambriga tagaosas.

Toiduainete ülesulatamine

Parema tulemuse saavutamiseks sulatage sügavkülmutatud toiduaineid külmutikus. Ärge kunagi sulatage toorest liha, kala ega piimatooteid toatemperatuuril. Mikrolaineahjus sulatamine võib mõjutada toiduainete tekstuuri. Mikrolaineahjus sulatamise korral küpsetage toiduained kohe pärast sulatamist, et vältida bakterite kasvu.

Mikrolaineahjus kasutamine ja tasasel tulel kuumutamine

VacuumFresh kotte ja rulle võib panna mikrolaineahju ja kuumutada tasasel tulel. Enne mikrolaineahju panekut lõigake koti üks serv ära, et aur saaks sealt välja tulla, ja asetage kott vahetult mikrolaineahju. Tasasel tulel kuumutamiseks asetage kott veega täidetud kastrulisse, nii et kotisuu on veest väljas, et seda saaks hõlpsalt eemaldada.

MÄRKUS

Mikrolaineahjus kasutatud või kastrulis kuumutatud kotte ja rulle ei tohi uuesti kasutada.

Supid ja kastmed

Suppide ja kastmete vaakumpakendamiseks valage vedelik kotti ja jätke kotisuu vähemalt 5 cm vaba ruumi. Ärge vaakumpakendage kohe. Pange täidetud kott sügavkülmutikusse ja laske seal külmuda. Võtke sügavkülmutatud kott välja ja vaakumpakendage.

MÄRKUS

Väikese koguse puljongi või muu vedeliku saab eelnevalt jääkuubikute restis sügavkülmutada ning kasutada vastavalt soovile. Aja säästmiseks ja sügavkülmutamisel soojenemise vältimiseks on soovitatav jääkuubikud vaakumpakendada.

Puuviljad

Parimate tulemuste saavutamiseks saab paljusid puuvilju enne vaakumpakendamist sügavkülmutada. Peske ja kuivatage puuviljad ning laotage puuviljad kandikule või küpsetusplaadile. Pange küpsetusplaat ligikaudu kaheks tunniks sügavkülmutikusse. Seejärel pange puuviljad vaakumpakendamiseks mõeldud kotti ja vaakumpakendage.

Köögiljad

Sügavkülmutatud köögiviljad võivad mõnikord muutuda mustaks, kui neid ei ole enne sügavkülmutamist blanšeeritud. Köögiviljade blanšeerimiseks laske 1 liiter vett potis keema. Täitke suur kauss jääkülma veega ning hoidke sõel käepärast. Asetage köögiviljad keevasse vette ja keetke neid soovitatud aja jooksul. Köögiviljad peaksid säilitama oma ereda värvi ning jääma krõmpsud ja mitte päris pehmeks keedetud. Võtke köögiviljad keevast veest ja pange jääkülma vette jahtuma. Vajadusel kumake täielikult jahtunud köögiviljad, kuivatage ja pange vaakumpakendamiseks mõeldud kotti.

TOIDUAINETE BLANŠEERIMISE AJAD

TOIDUAIINE	BLANŠEERIMISE AEG
Brokoliõisikud	1-2 minutit
Porgandid - sõltuvalt suurusest	Hakake kontrollima 3 minuti pärast
Lillkapsaõisikud	1-2 minutit
Maisitõlvik	3-4 minutit
Aedoad	1-2 minutit
Lehtköögiviljad nagu spinat	30 sekundit
Herned (ilma kaunteta)	1-2 minutit
Suhkruherned	1-2 minutit
Viilutatud suvikõrvits	1-2 minutit

Ristõielised köögiviljad

Ristõielistest köögiviljadest eralduvate gaaside tõttu tuleb neid pärast vaakumpakendamist hoida sügavkülmutikus, mitte külmikus. Sellised köögiviljad on brokoli, kapsas, Brüsseli kapsas, lillkapsas, lehtkapsas ja naeris.

Liha ja kala

Parimate tulemuste saavutamiseks peske liha ja terve kala ning patsutage need õrnalt puhta paberkäterätikuga kuivaks.

Veise-, vasika-, lamba- ja sealiha ning kalafilee tuleb puhta paberkäterätikuga kuivaks patsutada.

See aitab säästa aega ning säilitada liha ja kala niiskust ja kuju. Parimate tulemuste saavutamiseks sügavkülmutage liha 1-2 tundi enne vaakumpakendamist. Nii säilib liha niiskus ja kuju paremini.

Kui vaakumpakendate eelnevalt sügavkülmutamata liha, pange enne vaakumpakendamise alustamist kotti ja liha kõikidele külgedele paberkäterätikud, mis imevad endasse liigse niiskuse ja vedeliku.

MÄRKUS

Vaakumpakendamisel võib liha tumedamaks muutuda. See tuleneb hapniku eemaldumisest, mitte ei tähenda, et liha on riknenud.

Jahvatatud kohvipulber ja muud pulbri kujul toiduained

Väikeste osakeste tõttu võib osutada vajalikuks mähkida vaakumpakendatava kohvipulbri ümber paberkäterätik või asetada kohvipulber enne vaakumpakendamist kotti või originaalpakendisse.

MITTESÖÖDAVAD ESEMED

Vaakumpakendada saab ka mittesöödavaid esemeid:

Matka-, reisi- ja esmaabivarustus.

Vaakumpakendatud varustus säilib kuivana ja säästab ruumi - sidemed, tikud, riided, kaardid, pass, akud, tõrvikud, kile, valgusalikad jms.

Hõbe

Aitab vältida tuhmumist. Vaakumpakendamiseks mõeldud kottide purunemise vältimiseks katke hõbedast esemed enne vaakumpakendamist paberkäterätiku või pehme materjaliga.

Kinnikuumutatud kottide uuesti sulgemine

Soovitame vaakumpakendamisel kasutada ainult VacuumFresh kotte. Siiski võib kasutada ka kinnikuumutatud kotte nagu krõpsude, pähklite ja küpsiste pakendid. Asetage kott sirgelt ning pühkige ära kõik rasvajäägid või puru. Asetage kott seadme õhukindlakambri piirkonda ja tihendage õhukindlalt. Tavalisi kilekotte ei saa õhukindlalt tihendada.

TOIDUAINETE SÄILITAMISE TABEL

SÜGAVKÜLMIK	TAVALINE SÄILIVUSAEG	SÄILIVUSAEG VAAKUMPAKENDATUNA
Suured veise-, sea- või lambalihatükid	6 kuud	2-3 aastat
Hakkliha	4 kuud	1 aasta
Linnuliha	6 kuud	2-3 aastat
Kala	4 kuud	1 aasta
Valmistoidud (hautised, supid)	3-6 kuud	1-2 aastat
Köögiviljad	6 kuud	1-2 aastat
Marjad	1-2 kuud	6-8 kuud
KÜLMIK	TAVALINE SÄILIVUSAEG	SÄILIVUSAEG VAAKUMPAKENDATUNA
Poolkõvad juustud (Cheddar, Šveitsi juust)	1-2 nädalat	4-8 kuud
Kõvad juustud (Parmesan)	1-2 nädalat	4-8 kuud
Tükeldatud avokaado	1-2 päeva	5-6 päeva
SAHVER	TAVALINE SÄILIVUSAEG	SÄILIVUSAEG VAAKUMPAKENDATUNA
Pähklid	6 kuud	2 aastat
Riis	6 kuud	2 aastat
Jahu	6 kuud	1-2 aastat
Suhkur	6 kuud	1-2 aastat
Kohvioad	6 kuud	1 aasta

MÄRKUS

See tabel on mõeldud kasutamiseks ainult suunisenähtisena. Säilivusaeg sõltub toiduainete ja vaakumpakendamise kvaliteedist.

HOOLDUSTÖÖD JA PUHASTAMINE

On oluline, et seadet puhastataks regulaarselt. Nii on takistatud bakterite kasv ja käärimisprotsesside teke.

Järgige allpool toodud puhastus- ja hooldusjuhiseid:

Seadme puhastamine

1. Enne seadme osadeks lahti võtmist ja puhastamist kontrollige, et pistik oleks seinapistikupesast välja tõmmatud.
2. Pühkige seadet väljastpoolt puhta niiske lapiga. Kuivatage hoolikalt.

MÄRKUS

Vaakumpakendamise kambri kõrval asuvad vahtkummist tihendid peavad enne oma kohale tagasipanekut olema täiesti kuivad. Lekkimise ära hoidmiseks pange tihendid oma kohale tagasi ettevaatlikult ja õigesti.

MÄRKUS

Seadet ei tohi asetada vette ega pesta nõudepesumasinas. Ärge peske ühtegi seadme osa nõudepesumasinas ega puhastage seadet abrasiivsete ega tugevatoimeliste puhastusvahenditega.

Kottide puhastamine

Kui soovite kotte korduvkasutada, keerake need pahempidi ja peske sooja seebivahuse vee ja pesukäsnaga. Ärge peske kotte nõudepesumasinas, sest liigne kokkupuude kuumusega võib muuta koti materjali pehmemaks, nii et kotti ei saa enam uuesti kasutada. Enne uuesti kasutamist veenduge, et kotid on täiesti kuivad.

MÄRKUS

Haigestumise vältimiseks ärge taaskasutage kotte, milles on hoitud rasvaseid toiduaineid või toorest liha või mis on pandud mikrolaineahju või kuumutatud tasasel tulel.

Puhastustarvikud

1. Peske kõiki puhastustarvikuid sooja seebivahuse vee ja pesukäsnaga. Ärge asetage kaant vette. Pühkige seda niiske lapiga.
2. Karbipõhju (mitte kaasi) võib pesta nõudepesumasina ülemisel restil. Enne uuesti kasutamist veenduge, et tarvikud on täiesti kuivad.

MÄRKUS

Ärge pange säilituskarpe ega kaasi mikrolaineahju ega sügavkülmikusse.

Seadme hoiustamine:

1. Hoidke seadet tööpinnal, kapis või sahtlis.
2. Kui seadet ei kasutata, hoidke selle kaas lukustamata, sest lukus kaas võib kahjustada vahtkummist tihendeid ja põhjustada lekkimist.

VEAOTSING

Stollar Vacuum Fresh BVS500

PROBLEM	POSSIBLE SOLUTION
Ma proovin vaakumpakendada, aga midagi ei toimu	Kontrollige, kas seadme pistik on kindlalt seinapistikupessa sisestatud.
	Kontrollige, kas toitejuhe pole kahjustunud.
	Kontrollige, kas pistikupesa on töökorras, ühendades sellesse mõne muu seadme.
	Kontrollige, et kott oleks õigesti vaakumpakendamise kambriisse asetatud ja et see oleks õhu sissevõtuavast allpool.
Kogu õhk ei tule kotist välja	Kotisuu peab olema täielikult vaakumpakendamise kambri piirkonnas.
	Kontrollige kaane all asuvat tihendusriba ja vahtkummist tihendit, et need oleksid puhtad ja oma kohal. Kontrollige, ega nii kaanel kui ka põhjas vaakumpakendamise kambri lähedal asuvad vahtkummist tihendid ole katki ega moondunud. Pühkige tihendid puhtaks ja lükake need oma kohale.
	VacuumFresh kott võib lekkida. Kotti testimiseks tihendage kott nii, et selles on veidi õhku, asetage kott vette ja suruge seda. Mullid näitavad lekkekohta. Tihendage kott uuesti õhukindlalt või kasutage teist kotti.
	Kasutage ainult tootja valmistatud VacuumFresh kotti, millel on vaakumpakendamise kanalid.
	Tihendi juurest lekib. Selle põhjused võivad olla kortsud, mustus, puru, rasv või vedelikud. Avage kott, pühkige kotisuu seestpoolt ja siluge see enne uuesti õhukindlalt tihendamist mööda tihendusriba.

PROBLEM	POSSIBLE SOLUTION
<p>Seade ei hakka pärast vaakumpakendamist õhukindlalt tihendada</p>	<p>Seadmes on sisseehitatud vaakumsurve sensor. Seade ei hakka automaatselt õhukindlalt tihendada, kui kotis olev vaakumsurve ei jõudnud eelnevalt kindlaksmääratud vaakumsurveni. Kontrollige kaane all asuvat tihendusriba ja vahtkummist tihendit, et need oleksid puhtad ja oma kohal. Pühkige tihendid puhtaks ja lükake need oma kohale ning proovige uuesti.</p>
	<p>Kontrollige, ega nii kaanel kui ka põhjas vaakumpakendamise kambri lähedal asuvad vahtkummist tihendid ole katki ega moonduvad. Võtke tihend soonest välja ning peske ja kuivatage see hoolikalt või vahetage tihend uues vastu (uue tihendi saate seadme ostukohast või lähimast teeninduskeskusest).</p>
	<p>VacuumFresh kott võib lekkida. Koti testimiseks tihendage kott nii, et selles on veidi õhku, asetage kott vette ja suruge seda. Mullid näitavad lekkekohta. Tihendage kott uuesti õhukindlalt või kasutage teist kotti.</p>
	<p>Tihendi juurest lekib. Selle põhjused võivad olla kortsud, mustus, puru, rasv või vedelikud. Avage kott, pühkige kotisuud seestpoolt ja siluge see enne uuesti õhukindlalt tihendamist mööda tihendusriba.</p>
<p>Õhk on pärast tihendamist kotti sisse pääsenud</p>	<p>Tihendi juurest lekib. Selle põhjused võivad olla kortsud, mustus, puru, rasv või vedelikud. Avage kott, pühkige kotisuud seestpoolt ja siluge see enne uuesti õhukindlalt tihendamist mööda tihendusriba.</p>
	<p>Toiduainetest (nagu tooted puu- ja köögiviljad) võib eralduda looduslikke gaase või need võivad käärida. Avage kott ja kui teile tundub, et toiduained on riknenud, siis visake need ära. Kui toiduaineid ei hoita külmikus või külmiku temperatuur kõigub, võivad toiduained rikneda. Kui toiduained ei ole riknenud, tarbige need kohe ära.</p>
	<p>Kontrollige, ega kotis ole auku. Ärge vaakumpakendage teravaotsalisi kõvasid esemeid (nagu kondid või pähklituumad). Vooderdage teravad otsad koti sees paberkäterätikutega.</p>

PROBLEM	POSSIBLE SOLUTION
Kott sulab	Kui tihendusriba või tihenduselement kuumeneb üle ja kott hakkab sulama, võib osutada vajalikuks kaas üles tõsta ja lasta tihendusribal või elemendil mõni minut jahtuda.
Säilituskarpi ei saa vaakumpakendada	Kontrollige, et voolik oleks kindlalt ühendatud nii seadme kui ka säilituskarbiga.
	Kontrollige, et säilituskarbi nupp oleks asendis "Seal".
	Kaane tihendi juurest lekke vältimiseks vajutage kohe vaakumpakendamise alguses kaanele VÕI vooliku adapterile.
	Kontrollige silmanähtavaid kahjustusi või mülke ja nende avastamisel vahetage säilituskarp uue vastu.
	Kontrollige, kas seade on töökorras.
	Kontrollige, et säilituskarbi serv oleks piisavalt puhas. Kui kõik eespool toodud olukorrad on välistatud, võtke ühendust teeninduskeskusega.

Компания Stollar очень серьезно относится к безопасности. Мы разрабатываем и производим продукцию с учетом обеспечения вашей безопасности. Мы просим вас соблюдать известную осторожность при использовании любых электроприборов и следовать нижеизложенным инструкциям.

МЕРЫ ПРЕДОСТОРОЖНОСТИ ПРИ ИСПОЛЬЗОВАНИИ VACUUM FRESH

ПРОЧИТАЙТЕ ВСЕ ИНСТРУКЦИИ ДО НАЧАЛА ИСПОЛЬЗОВАНИЯ ПРИБОРА И НА ВСЯКИЙ СЛУЧАЙ СОХРАНИТЕ ИХ

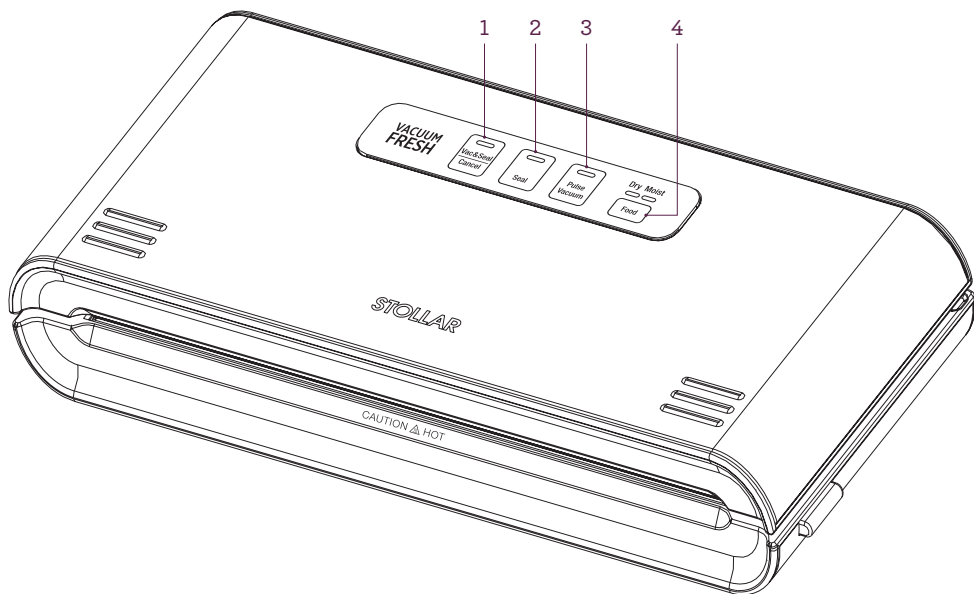
- Снимите и выбросьте все упаковочные материалы и наклейки перед первым использованием.
- Этот прибор может использоваться детьми старше 8 лет и людьми с ограниченными физическими, сенсорными или умственными способностями, если они находятся под наблюдением или им были даны указания относительно безопасного использования прибора и они понимают возможные опасности.
- Не ставьте работающий прибор на край стола или рабочей поверхности. Убедитесь, что поверхность ровная и чистая, и на ней нет воды или других субстанций.
- Не ставьте прибор на горячие газовые или электрические конфорки или вблизи них, а также в места, где он может соприкоснуться с нагретой духовкой или поверхностью.
- Не подсоединяйте штекер к розетке питания (и не отсоединяйте) мокрыми руками.
- Следите, чтобы дети не играли с прибором. Очистка и обслуживание не должны производиться детьми без надзора.
- Не используйте прибор с поврежденным шнуром или штекером, а также после неполадок, падения или какого-либо повреждения прибора. Немедленно прекратите использование и обратитесь в Stollar по телефону или электронной почте за заменой или ремонтом.
- Используйте прибор на плоской стабильной поверхности.
- Не оставляйте прибор без присмотра во время работы.
- Не используйте пакеты The VacuumFresh повторно после сырого мяса, сырой рыбы или птицы, а также после нагревания пакета The VacuumFresh (в микроволновой печи или в воде).
- Обращайтесь с вакууматором с осторожностью.
- Не тяните и переносите вакууматор за шнур.
- Держите пакеты The VacuumFresh в недоступном для детей месте, чтобы не допустить риска удушья.
- Не кладите слишком много продуктов в пакет The VacuumFresh. Всегда оставляйте место с открытого конца пакета The VacuumFresh, чтобы его можно было надлежащим образом расположить в герметизирующей камере вакууматора.
- Не герметизируйте объекты с острыми краями, такие как рыбные кости или твердые панцири. Остроконечные объекты могут проткнуть пакет The VacuumFresh.
- Не пытайтесь управлять вакууматором какими-либо методами, кроме описанных в этом руководстве.
- Размещайте прибор на расстоянии как минимум 20 см от стен, занавесок и других материалов, реагирующих на тепло, и обеспечьте достаточно места над прибором и по сторонам для циркуляции воздуха.
- Держите прибор в чистоте. Следуйте инструкциям по чистке, изложенным в этом руководстве.

ВАЖНЫЕ ПРАВИЛА БЕЗОПАСНОСТИ ПРИ ИСПОЛЬЗОВАНИИ ЛЮБЫХ ЭЛЕКТРИЧЕСКИХ ПРИБОРОВ

- Полностью размотайте шнур питания перед использованием.
- Не допускайте, чтобы шнур питания свисал с края стола, касался горячих поверхностей или завязывался узлами.
- Чтобы избежать удара электрическим током, не погружайте корпус мотора, шнур питания или штекер питания в воду или какую-либо другую жидкость.
- Перед перемещением, чисткой или помещением блендера на хранение обязательно выключайте блендер и отсоединяйте от розетки.
- Рекомендуется регулярно проверять прибор. Чтобы избежать опасности, не используйте прибор, если каким-либо образом поврежден шнур питания, штекер питания или сам прибор. Сдайте прибор в ближайший авторизованный сервисный центр Stollar для проверки и/или ремонта.
- Любое обслуживание, помимо чистки, должно производиться в авторизованном сервисном центре Stollar.
- Этот прибор предназначен только для бытового использования. Не используйте этот прибор в каких-либо иных целях, кроме его назначения. Не используйте в движущихся транспортных средствах или на лодках. Используйте только в помещениях. Неправильное использование может привести к травмам.
- Рекомендуется установить устройство дифференциальной защиты (защитный выключатель) для дополнительной защиты при использовании электроприборов. Рекомендуется установить защитный выключатель с расчетным рабочим током, не превышающим 30 мА, в сети питания прибора.
- С этим прибором лучше не использовать удлинитель. Но если он используется, его технические параметры должны быть равны параметрам этого прибора или превосходить их.
- Обратитесь к электрику за профессиональной консультацией.

ПОЗНАКОМЬТЕСЬ

с Stollar Vacuum Fresh BVS500



ПАНЕЛЬ УПРАВЛЕНИЯ

1. Vacuum & Seal (вакуум и запаивание) / Cancel (отмена)

Эта кнопка имеет две функции в зависимости от состояния устройства:

- При нажатии в режиме ожидания она запускает автоматическое удаление воздуха из пакета и по завершении этой операции автоматически запаивает пакет.
- В рабочем режиме (удаление воздуха или запаивание) она останавливает устройство.

2. Seal (запаивание)

Эта кнопка имеет две функции:

- Для запаивания открытого конца пакета без удаления воздуха (используется, чтобы сделать пакет из рулона пластика).
- В процессе выполнения функции удаления воздуха и запаивания эта кнопка останавливает двигатель насоса и сразу начинается запаивание

пакета. Чтобы не допустить разрушения хрупких продуктов, оператор может контролировать давление вакуума внутри пакета.

3. Pulse Vacuum (импульсный вакуум)

Коснитесь этой кнопки, и устройство начнет удаление воздуха, отпустите кнопку, и операция прекратится. Этот процесс можно повторять.

4. Food (продукты)

Коснитесь этой кнопки, чтобы выбрать время запаивания в зависимости от типа продукта:

- **Dry** (сухая настройка): в случае использования сухих пакетов и продуктов без влаги с меньшим временем горячего запаивания.
- **Moist** (влажная настройка): в случае использования влажных пакетов и продуктов с влагой с более продолжительным временем горячего запаивания.

По умолчанию настройка установлена на сухие пакеты и нормальное время запаивания.

5. Крюки

Фиксируют крышку.

6. Запеивающая панель

Запеивает пакеты и рулоны при помощи нагрева.

7. Верхняя и нижняя прокладки

Образуют вакуумную камеру.

8. Приток воздуха

Для использования с контейнерами.

9. Вакуумная камера

Удаляет воздух из пакета и собирает лишнюю жидкость из пакета.

10. Запеивающий элемент

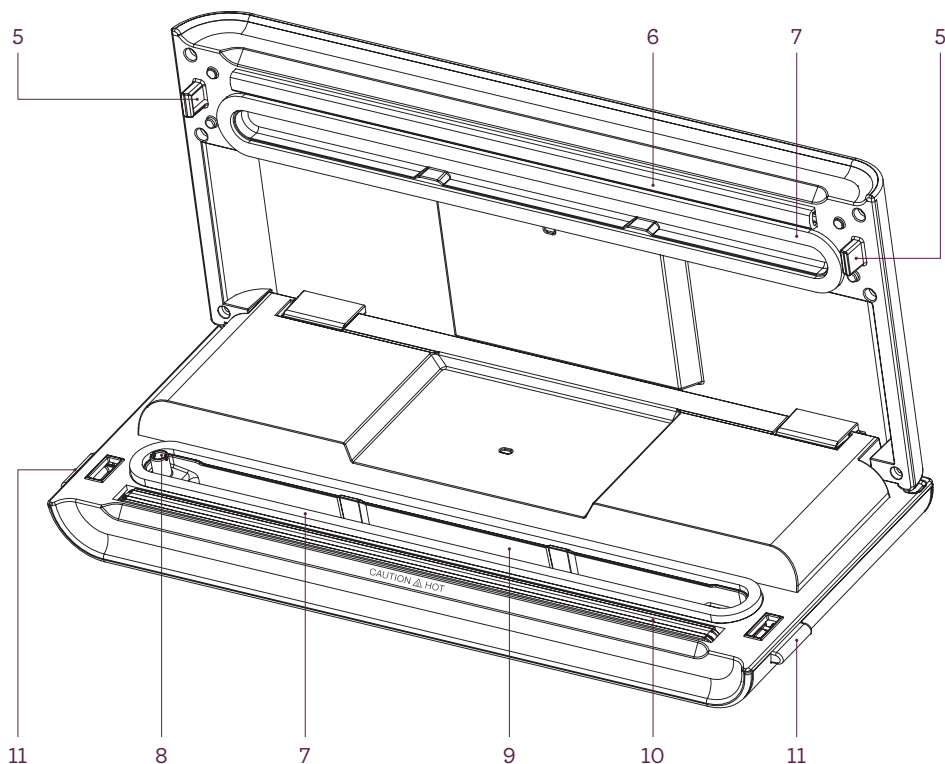
Нагревательный элемент с тефлоновым покрытием, запеивающий пакеты и рулоны.

11. Кнопки разблокировки

Сбрасывают давление вакуума внутри устройства.

ПРИНАДЛЕЖНОСТИ (НЕ ПОКАЗАНЫ)

- Обрезанные пакеты 5 x 22 см x 30 см
- Обрезанные пакеты 5 x 28 см x 40 см
- Обрезанные пакеты и рулоны продаются отдельно.

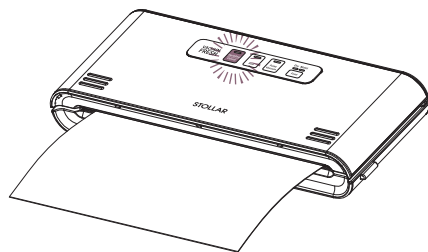


ИСПОЛЬЗОВАНИЕ

Stollar Vacuum Fresh BVS500

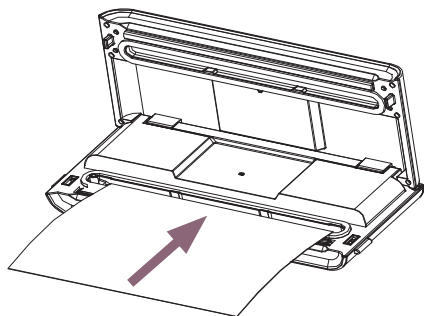
ПЕРЕД ПЕРВЫМ ИСПОЛЬЗОВАНИЕМ

Перед первым использованием вакууматора удалите и выбросьте все упаковочные материалы и рекламные ярлыки. Убедитесь, что питание розетки прибора выключено и прибор отсоединен от розетки. Протрите корпус The VacuumFresh влажной мягкой тканью.



ВАКУУМНОЕ ЗАПАИВАНИЕ ПАКЕТА

1. Поместите The VacuumFresh на плоскую сухую поверхность. Вставьте штекер питания в розетку 220/240 В.
2. Положите продукт, который вы хотите упаковать, в пакет The VacuumFresh.
3. Очистите и расправьте открытый край пакета и убедитесь в отсутствии пыли, складок и пузырей.

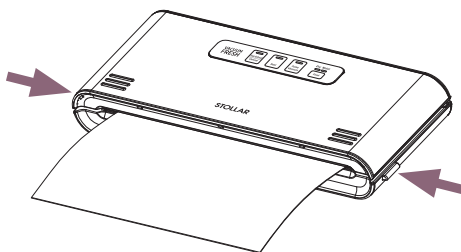


4. Поместите открытый край пакета в зону вакуумной камеры. Убедитесь, что пакет не закрывает приток воздуха.
5. Закройте и крепко прижмите крышку, чтобы она защелкнулась с обеих сторон.
6. Проверьте состояние светодиода кнопки Food (продукт), чтобы подтвердить время запаивания в зависимости от влажности упаковываемых продуктов (влажные или сухие).

7. Нажмите кнопку Vacuum & Seal (вакуум и запаивание), чтобы начать автоматическое удаление воздуха и запаивание пакета.

ПРИМЕЧАНИЕ

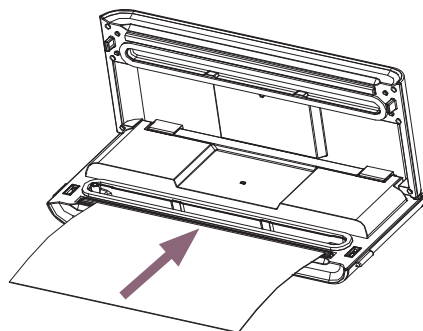
Этот прибор обеспечивает очень высокое давление вакуума во время удаления воздуха из пакета. Чтобы не допустить разрушения хрупких продуктов высоким давлением вакуума, наблюдайте за состоянием давления вакуума внутри пакета и немедленно нажмите кнопку Seal (запаивание), когда будет достигнуто желаемое давление вакуума. Прибор остановит насос и начнет запаивание.



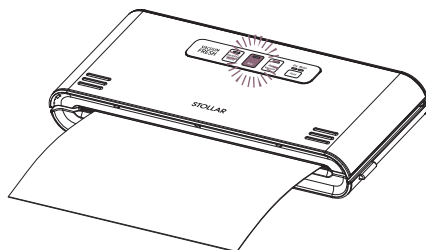
8. По завершении нажмите 2 кнопки разблокировки по обеим сторонам The VacuumFresh и удалите пакет.

ПРИМЕЧАНИЕ

- Этот прибор предназначен только для бытового использования. Позвольте вакууматору остыть перед следующим использованием. The VacuumFresh может использоваться только один раз в минуту и не должен использоваться таким образом более 10 минут подряд. В противном случае прибор перегреется, и потребуются как минимум 15 минут, чтобы он остыл перед следующим использованием.
- После упаковки каждого пакета не допускайте перегрева нагревательного элемента. Не нажимайте кнопку запаивания менее чем через 15 секунд после предыдущего использования.
- Не используйте пакеты, не предназначенные для вакуумной упаковки.
- Чтобы открыть запаянный пакет, разрежьте его ножницами.



3. При использовании рулона сначала запаяйте один край, прежде чем поместить продукты в пакет. Просто поместите один край отрезанной части рулона в зону запаивания, но не в вакуумную камеру.
4. Закройте и крепко прижмите крышку, чтобы она защелкнулась с обеих сторон.



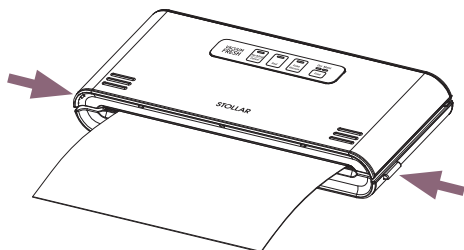
5. Нажмите кнопку Seal (запаивание), чтобы начать запаивание.

ВАКУУМНОЕ ЗАПАИВАНИЕ РУЛОНА

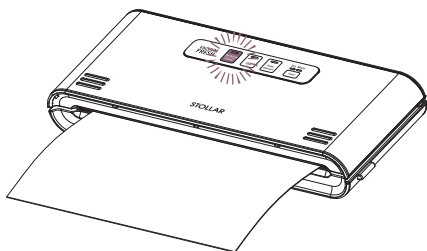
1. Поместите The VacuumFresh на плоскую сухую поверхность. Вставьте штекер питания в розетку 220/240 В.
2. Отрежьте от рулона нужный размер в зависимости от упаковываемого продукта.

ПРИМЕЧАНИЕ

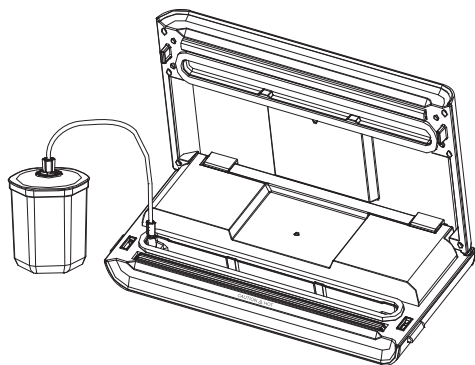
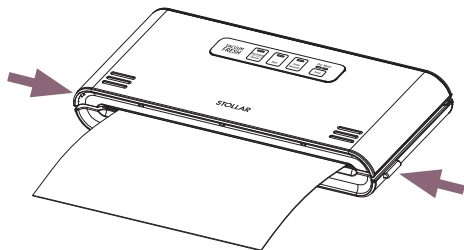
При использовании рулона требуется примерно на 10 см больше, чем объем продукта, поскольку эта часть образует запаянный шов.



6. Нажмите 2 кнопки разблокировки по обеим сторонам The VacuumFresh. После этого вы можете вытащить пакет из The VacuumFresh и поместить в него продукты, которые вы хотите упаковать.



7. Положите продукт в пакет. Очистите и расправьте открытый край пакета и убедитесь в отсутствии пыли, складок и пузырей. Поместите открытый край пакета в зону вакуумной камеры. Убедитесь, что пакет не закрывает приток воздуха. Закройте и крепко прижмите крышку, чтобы она защелкнулась с обеих сторон. Проверьте состояние светодиода кнопки Food (продукт), чтобы подтвердить время запаивания в зависимости от влажности упаковываемых продуктов (влажные или сухие). Нажмите кнопку Vacuum & Seal (вакуум и запаивание), чтобы начать автоматическое удаление воздуха и запаивание пакета. По завершении нажмите 2 кнопки разблокировки по обеим сторонам вакууматора и удалите пакет.



ВАКУМНАЯ УПАКОВКА В КОНТЕЙНЕРЫ

1. Поместите The VacuumFresh на плоскую сухую поверхность. Вставьте штекер питания в розетку 220/240 В.
2. Протрите крышку и основание контейнера влажной мягкой тканью и убедитесь, что они сухие и чистые.
3. Поместите продукты в контейнер и оставьте как минимум 2 см пространства между продуктами и верхней кромкой. Очистите верхнюю кромку контейнера и внутренне уплотнение контейнера крышки контейнера.
4. Поднимите крышку прибора. Вставьте один конец шланга в отверстие притока воздуха, а второй – в центральное отверстие в крышке контейнера.
5. Чтобы начать удаление воздуха, нажмите кнопку Vacuum&Seal (вакуум и запаивание).
6. Чтобы исключить утечку воздуха между крышкой и контейнером, рукой надавите на регулятор в крышке в начале удаления воздуха. Прибор остановится автоматически, когда будет достигнуто достаточное давление вакуума.
7. Вытаскивая шланг, крепко придерживайте крышку контейнера. Нажмите кнопку разблокировки, чтобы открыть крышку.

ОТДЕЛЕНИЕ ДЛЯ ШНУРА ПИТАНИЯ

Когда прибор не используется, убирайте шнур питания в отделение в задней части прибора. Не наматывайте шнур вокруг прибора.

ОСНОВЫ ЗАПАИВАНИЯ

Вакуумное запаивание – простой и удобный способ сохранения свежести продуктов. Вакуумное запаивание не предназначено для замены охлаждения или заморозки. Продукты, которым обычно требуется охлаждение (ниже 4 градусов) или заморозка (ниже -17 градусов), должны охлаждаться или замораживаться даже в случае вакуумного запаивания. Вакуумное запаивание помогает сохранить вкус, цвет и текстуру продуктов. Оно не может остановить развитие определенных типов бактерий и дрожжевой ферментации. Вакуумное запаивание не является заменой пастеризации или консервирования.

Не подавайте и не употребляйте продукты, имеющие запах, текстуру или вид испорченной еды.

ПРИМЕЧАНИЕ

Вакуумное запаивание не восстанавливает и не освежает продукты, утратившие свежесть.

Замораживание

Благодаря удалению воздуха из пакета вакуумное запаивание помогает предотвратить морозный ожог.

Расположение (хранение)

В задней части морозилки сохраняется более стабильная температура по сравнению с зоной возле дверцы. Деликатные продукты, которые могут быстро размораживаться, должны храниться в задней части морозилки.

Разморозка продуктов

Для достижения наилучших результатов продукты следует размораживать в холодильнике. Никогда не размораживайте сырое мясо, рыбу, молочные продукты или птицу при комнатной температуре. Разморозка в микроволновой печи может повлиять на текстуру продуктов. При разморозке в микроволновой печи сразу же начинайте приготовление, чтобы не допустить развития бактерий.

Приготовление в микроволновой печи и в кипящей воде

Пакеты и рулоны The VacuumFresh пригодны для использования в микроволновой печи или кипятке. При приготовлении в микроволновой печи обрежьте один угол пакета для выхода пара и поместите пакет непосредственно в микроволновую печь. Для приготовления в кипящей воде поместите пакет в кастрюлю с едва кипящей водой так, чтобы один край пакета оставался над водой (для простоты извлечения).

ПРИМЕЧАНИЕ

После использования в микроволновой печи или кипятке пакеты и рулоны нельзя использовать повторно.

Супы и соусы

Для вакуумной упаковки супов или жидкостей налейте жидкость в пакет и оставьте как минимум 5 см пространства в верхней части пакета. Не используйте вакуумное запаивание на этом этапе. Поместите заполненный пакет в горизонтальном положении в морозилку и дайте жидкости замерзнуть. Достаньте замороженный пакет из морозилки и выполните вакуумное запаивание.

ПРИМЕЧАНИЕ

Если вам нужны небольшие объемы бульона или других жидкостей, вы можете заморозить их в формочках для льда и использовать по необходимости. Попробуйте заранее упаковать кубики льда, чтобы предотвратить морозный ожог.

Фрукты

Для достижения наилучших результатов замораживайте фрукты перед вакуумным запаиванием. Вымойте и высушите фрукты. Выложите на поднос или противень. Поместите его в морозилку примерно на 2 часа, а затем переложите в пакет для вакуумного запаивания и упакуйте.

Овощи

Замороженные овощи иногда чернеют, если их не бланшировать перед заморозкой. Чтобы бланшировать овощи, наполните литровую кастрюлю водой и доведите воду до кипения. Также заполните большую миску ледяной водой и держите дуршлаг или большое сито под рукой. Выложите овощи в кипящую воду и готовьте в течение рекомендованного времени. Овощи должны сохранить яркий цвет и остаться хрустящими и «недоваренными». Достаньте овощи из кипящей воды и поместите в ледяную воду до полного остывания. Слейте лишнюю воду, подсушите овощи и переложите их в пакет для вакуумного запаивания.

ВРЕМЯ БЛАНШИРОВКИ ПРОДУКТОВ

ПРОДУКТЫ ПИТАНИЯ	ВРЕМЯ БЛАНШИРОВКИ
Соцветия брокколи, обрезанные	1–2 минуты
Морковь, в зависимости от размера	Начинайте проверять через 3 минуты
Соцветия цветной капусты, обрезанные	1–2 минуты
Кукуруза в початке	3–4 минуты
Зеленая фасоль	1–2 минуты
Листовая зелень, например шпинат	30 секунд
Зеленый горошек (очищенный)	1–2 минуты
Молодые стручки горошка	1–2 минуты
Цукини (нарезанные)	1–2 минуты

Овощи семейства крестоцветных

Из-за газа, который они постепенно выделяют, после вакуумного запаивания овощи семейства крестоцветных следует хранить в морозилке, а не в холодильнике. Это относится к брокколи, капусте, брюссельской капусте, цветной капусте, кудрявой капусте и репе.

Мясо, рыба и птица

Для достижения наилучших результатов вымойте птицу и очищенную неразделанную рыбу и промокните чистым бумажным полотенцем.

Говядину, телятину, баранину и филе рыбы следует просто промокнуть чистым бумажным полотенцем.

Эта дополнительная операция сэкономит вам время, когда вы приступите к приготовлению продуктов, а также поможет сохранить правильный уровень влаги и форму. Для достижения наилучших результатов положите в морозилку на 2–3 часа перед вакуумным запаиванием, чтобы сохранить влагу и форму куска мяса.

В случае удаления воздуха без предварительной заморозки необходимо обернуть мясо бумажным полотенцем в пакете, чтобы в процессе вакуумного запаивания оно впитало излишнюю влагу и соки.

ПРИМЕЧАНИЕ

Вакуумное запаивание может вызвать потемнение мяса. Это происходит из-за удаления кислорода и не означает, что мясо испортилось.

Молотый кофе и другие продукты в виде порошка

Поскольку частицы молотого кофе очень мелкие, может потребоваться завернуть кофе в бумажное полотенце до вакуумного запаивания или положить кофе в мешок или оригинальную упаковку, прежде чем удалять воздух.

НЕПИЩЕВЫЕ ПРОДУКТЫ

Вакуумное запаивание может использоваться для сохранения непищевых продуктов:

Оборудование для туризма и путешествий, спасательное оборудование.

Остаются сухими и занимают меньше места после вакуумной упаковки – бинты, спички, одежда, карты, паспорт, батарейки, фонарики, пленки, факелы и т. д.

Серебро

Помогает предотвратить потемнение. Чтобы не допустить прокалывания вакуумных пакетов, перед вакуумным запаиванием заверните серебро в бумажное полотенце или мягкую ткань.

Повторное запаивание пакетов

Мы рекомендуем использовать только пакеты VacuumFresh для вакуумной упаковки, но вы можете повторно запаивать пакеты, которые были запаяны на производстве, например упаковки чипсов, орехов, печенья и т. п. Обрежьте пакет по прямой линии и протрите от остатков масла и крошек, которые могут помешать запаиванию. Поместите пакет в зону запаивания, но не в каплесборный поддон и запаяйте. Пластиковые пакеты с замком и пластиковая пленка не могут запаиваться.

ТАБЛИЦА ХРАНЕНИЯ ПИЩЕВЫХ ПРОДУКТОВ

МОРОЗИЛКА	СТАНДАРТНЫЙ СРОК ХРАНЕНИЯ	СРОК ХРАНЕНИЯ В ВАКУУМЕ
Крупные куски говядины, свинины и баранины	6 месяцев	2–3 года
Мясной фарш	4 месяцев	1 год
Птица	6 месяцев	2–3 года
Рыба	4 месяцев	1 год
Готовые блюда (тушения, супы)	3–6 месяцев	1–2 года
Овощи	6 месяцев	1–2 года
Ягоды	1–2 месяца	6–8 месяцев
ХОЛОДИЛЬНИК	СТАНДАРТНЫЙ СРОК ХРАНЕНИЯ	СРОК ХРАНЕНИЯ В ВАКУУМЕ
Полутвердые сыры (чеддер, швейцарский)	1–2 недели	4–8 месяцев
Твердые сыры (пармезан)	1–2 недели	4–8 месяцев
Авокадо, нарезанный	1–2 дня	5–6 дней
КЛАДОВКА	СТАНДАРТНЫЙ СРОК ХРАНЕНИЯ	СРОК ХРАНЕНИЯ В ВАКУУМЕ
Орехи	6 месяцев	2 года
Рис	6 месяцев	2 года
Мука	6 месяцев	1–2 года
Сахар	6 месяцев	1–2 года
Кофе в зернах	6 месяцев	1 год

ПРИМЕЧАНИЕ

Эта таблица приведена только в качестве общего руководства. Срок хранения зависит от оригинального качества продуктов и качества вакуумной упаковки.

УХОД И ОЧИСТКА

Stollar Vacuum Fresh BVS500

Важно регулярно чистить все части системы вакуумного запаивания The VacuumFresh, чтобы не допустить развития бактерий и дрожжевой ферментации.

Следуйте нижеизложенному руководству по уходу и очистке:

Очистка The VacuumFresh

1. Перед разборкой и очисткой убедитесь, что устройство отсоединено от розетки питания.
2. Чтобы очистить устройство, просто протрите чистой влажной тканью и тщательно высушите.

ПРИМЕЧАНИЕ

Вспененные прокладки вокруг вакуумной камеры необходимо тщательно высушить перед сборкой. При сборке необходимо соблюдать осторожность, чтобы не допустить повреждений и восстановить оригинальное положение, что предотвратит недостатки в герметизации.

ПРИМЕЧАНИЕ

Никогда не погружайте устройство в воду и не кладите в посудомоечную. Не помещайте никакие части в посудомоечную машину. Для очистки устройства нельзя использовать абразивные или агрессивные средства.

Очистка пакетов

Чтобы вымыть пакеты для повторного использования, выверните их и вымойте теплой мыльной водой и губкой. Не мойте пакеты в посудомоечной машине, поскольку сильное воздействие тепла может размягчить материал пакета и его будет невозможно использовать. Перед повторным использованием убедитесь, что пакеты полностью высохли.

ПРИМЕЧАНИЕ

Чтобы избежать отравления, не используйте пакеты, в которых были жирные продукты, сырое мясо, птица или курица или которые использовались в кипятке или микроволновой печи.

Очистка принадлежностей

1. Мойте все принадлежности вакууматора теплой мыльной водой и губкой. Не погружайте крышку в воду, протирайте влажной тканью.
2. Основания контейнеров (не крышки) можно мыть на верхней полке посудомоечной машины. Перед повторным использованием убедитесь, что принадлежности полностью высохли.

ПРИМЕЧАНИЕ

Контейнеры и крышки нельзя использовать в микроволновой печи или морозилке.

Хранение The VacuumFresh

1. Храните The VacuumFresh на столе, на полке или в выдвижном ящике.
2. Держите все принадлежности демонтированными, когда устройство не используется и помещается на хранение, поскольку закрытая крышка может повредить вспененные прокладки, что приведет к утечке.

УСТРАНЕНИЕ НЕИСПРАВНОСТЕЙ

Stollar Vacuum Fresh BVS500

ПРОБЛЕМА	ВОЗМОЖНОЕ РЕШЕНИЕ
<p>Когда я пытаюсь запаять пакет с удалением воздуха, ничего не происходит</p>	<p>Убедитесь, что шнур питания надежно вставлен в розетку.</p>
	<p>Проверьте шнур питания на предмет повреждений.</p>
	<p>Убедитесь, что розетка работает, подключив к ней другое устройство.</p>
	<p>Убедитесь, что пакет правильно размещается в вакуумной камере и под притоком воздуха.</p>
<p>Воздух не полностью удаляется из пакета.</p>	<p>Для надлежащего запаивания открытый край пакета должен полностью находиться в вакуумной камере.</p>
	<p>Проверьте запаивающую панель и вспененные прокладки под крышкой на предмет загрязнений. Проверьте правильность их расположения. Убедитесь, что вспененные прокладки на обеих сторонах крышки и на основании вокруг вакуумной камеры не разорваны и не деформированы. Протрите их начисто и расправьте.</p>
	<p>Пакет The VacuumFresh может быть негерметичным. Чтобы проверить герметичность пакета, запаяйте его с небольшим объемом воздуха, опустите под воду и слегка сожмите. Если появятся пузыри, значит есть утечка. Снова запаяйте или используйте другой пакет.</p>
	<p>Используйте только пакеты The VacuumFresh с вакуумными каналами, поставляемые производителем.</p>
	<p>Утечки по шву, которые могут быть вызваны складками, крошками, жиром или жидкостью. Раскройте пакет, протрите внутреннюю поверхность в зоне шва и расправьте его на запаивающей панели перед повторным запаиванием.</p>

ПРОБЛЕМА	ВОЗМОЖНОЕ РЕШЕНИЕ
<p>Устройство не переходит к запаиванию после удаления воздуха</p>	<p>Устройство оснащено встроенным датчиком давления вакуума. The VacuumFresh не перейдет к запаиванию автоматически, если невозможно будет достичь установленного давления вакуума внутри пакета. Проверьте запаивающую панель и вспененные прокладки под крышкой на предмет загрязнений. Проверьте правильность их расположения. Протрите их начисто и расправьте. Повторите попытку.</p>
	<p>Убедитесь, что вспененные прокладки на обеих сторонах крышки и на основании вокруг вакуумной камеры не разорваны и не деформированы. Уделите их из пазов, вымойте и тщательно высушите. Также можно заменить вспененную прокладку новой (они доступны у торговца, где вы приобрели устройство или в ближайшем сервисном центре).</p>
	<p>Пакет The VacuumFresh может быть негерметичным. Чтобы проверить герметичность пакета, запаяйте его с небольшим объемом воздуха, опустите под воду и слегка сожмите. Если появятся пузыри, значит есть утечка. Снова запаяйте или используйте другой пакет.</p>
	<p>Утечки из пакета по шву, которые могут быть вызваны складками, крошками, жиром или жидкостью. Раскройте пакет, протрите внутреннюю поверхность в зоне шва и расправьте его на запаивающей панели перед повторным запаиванием.</p>
<p>Воздух снова попал в пакет после запаивания.</p>	<p>Утечки по шву, которые могут быть вызваны складками, крошками, жиром или жидкостью. Раскройте пакет, протрите внутреннюю поверхность в зоне шва и расправьте его на запаивающей панели перед повторным запаиванием.</p>
	<p>Может происходить выделение натуральных газов или ферментация продуктов (таких как свежие фрукты и овощи). Откройте пакет, и, если вам кажется, что продукты начали портиться, выбросьте их. Хранение без холодильника или перепады температуры в холодильнике могут привести к порче продуктов. Если продукты не испортились, употребите их немедленно.</p>
	<p>Проверьте пакет на предмет проколов или отверстий, которые могли привести к потере вакуума. Вакуумное запаивание не подходит для продуктов с острыми краями (такими как кости или скорлупа орехов). Изолируйте острые края содержимого пакета бумажным полотенцем.</p>

ПРОБЛЕМА	ВОЗМОЖНОЕ РЕШЕНИЕ
Пакет плавится	Если запаивающая панель или элемент перегревается и расплавляет пакет, необходимо поднять крышку и дать запаивающей панели или нагревательному элементу остыть в течение нескольких минут.
Вакуум в контейнере не создается	<p>Убедитесь, что шланг надежно подсоединен к устройству и контейнеру.</p> <p>Убедитесь, что регулятор контейнера находится в положении Seal (герметизация).</p> <p>Надавите на крышку или переходник шланга в самом начале удаления воздуха, чтобы предотвратить утечку из уплотнений крышки.</p> <p>Проверьте на предмет значительных повреждений или углублений, и, если они есть, замените.</p> <p>Проверьте работу вакууматора.</p> <p>Убедитесь, что кромка контейнера чистая. Если все предложенные варианты будут исключены в вашей ситуации, обратитесь в указанный сервисный центр.</p>



A series of horizontal dotted lines spanning the width of the page, providing a guide for handwriting practice.



A series of horizontal dotted lines for writing, spaced evenly down the page.



STOLLAR

Food Thinkers

STOLLAR is a registered trademark of B.T.U. Company, Ltd.

Due to continual improvements in design or otherwise,
the product you purchase may differ slightly from the one illustrated in this booklet.

www.stollar.eu



the VacuumFresh Pro BVS700

Iepakošana ar vakuumu ir vienkāršs un ērts veids, kā saglabāt pārtikas svaigumu. Produkti, kuri normāli ir jāatdzesē (zemāk par 4°C) vai jāsasaldē (zemāk par -17°C), pat pēc iepakošanas ar vakuumu ir jāatdzesē vai jāsasaldē. Iepakošana ar vakuumu palīdzēs saglabāt produkta garšu, krāsu un tekstūru. Tomēr tā, iespējams, neapturēs dažu baktēriju veidu vairošanos un rūgšanu. Iepakošana ar vakuumu neaizvieto karsēšanu vai konservēšanu. Iepakošana ar vakuumu nevar atjaunināt vecu produktu.

Saldēšana

Iepakošana ar vakuumu palīdz novērst apsaldēšanu, izsūknējot gaisu no maisiņa.

Lai iegūtu vislabākos rezultātus, saldētos produktus atkausējiet ledusskapī. Neatkausējiet istabas temperatūrā jēlu gaļu, zivis, piena produktus vai mājputnu gaļu.

Gatavošana mikroviļņu krāsnī

un vārīšana uz mazas uguns

VacuumFresh maisiņus un ruļļus var lietot mikroviļņu krāsnī un vārīt uz mazas uguns. Lai karsētu mikroviļņu krāsnī, iegrieziet vienā maisiņa stūrī, lai tvaiks varētu izkļūt, un ievietojiet mikroviļņu krāsnī. Lai vārītu uz lēnas uguns, ievietojiet maisiņu kastrolī ar ūdeni, lai maisiņa virspuse būtu virs ūdens vienkāršai izņemšanai.

Nelietojiet atkārtoti maisiņus vai ruļļus pēc karsēšanas mikroviļņu krāsnī vai vārīšanas kastrolī.

Tā kā krustziežu dzimtas dārzeņi laika gaitā izdala gāzes, pēc vakuuma iepakojšanas tie ir jāuzglabā saldēšanas nodalījumā, nevis ledusskapī. Šo dārzeņu skaitā ietilpst brokoļi, kāposti, Briseles kāposti, ziedkāposti, lapu kāposti un rāceņi.

Augļi

Lai iegūtu vislabākos rezultātus, daudzus augļus var sasaldēt pirms iepakojšanas ar vakuumu. Nomazgājiet un izžāvējiet augļus. Pēc tam izklājiet traukā vai uz cepamā papīra. Apmēram 2 stundas ievietojiet cepamo papīru saldēšanas kamerā, pēc tam pārliciet augļus vakuuma iepakotāja maisiņā un iepakojiet.

Dārzeņi

Saldēti dārzeņi dažkārt kļūst melni, ja pirms saldēšanas nav blanšēti. Lai blanšētu dārzeņus, uzvāriet katlā vienu litru ūdens. Ielejiet lielā bļodā ledus ūdeni un nolieciet pa rokai caurduri vai sietu. Ievietojiet dārzeņus vārošā ūdenī un vāriet norādīto laiku. Dārzeņi saglabās košu krāsu, stingrību un nepietiekami novārītu konsistenci. Izņemiet no vārošā ūdens un iemērciet ledus ūdenī, līdz pilnībā atdzisuši. Ja nepieciešams, ļaujiet notecēt ūdenim, nosusiniet un ievietojiet vakuuma iepakojšanas maisiņā.

Zupas un mērces

Lai aizkausētu ar vakuumu zupas un mērces, ielejiet šķidrumu maisiņā un atstājiet tā augšpusē vismaz 5cm brīvu vietu. Neaizkausējiet ar vakuumu šajā vietā. Novietojiet papildīto maisiņu taisni saldēšanas kamerā un ļaujiet šķidrumam sasalt. Izņemiet sasaldēto maisiņu, pēc tam aizkausējiet ar vakuumu.

Ja nepieciešams tikai nedaudz buljona vai citu šķidrumu, varat pirms tam sasaldēt ledus kubiņu trauciņos un izmantot pēc vajadzības. Lai taupītu laiku un novērstu apsaldēšanu, mēģiniet savlaikus iepakot ar vakuumu ledus kubiņus.





Vakuuma iepakojšanas rezultātā gaļa var kļūt tumša. To izraisa skābekļa izsūkšanās, un tas neliecina par bojāšanos.

Gaļa, zivis un mājputnu gaļa

Lai iegūtu vislabākos rezultātus, nomazgājiet mājputnu gaļu un veselas, notīrītas zivis, pēc tam saudzīgi nosusiniet ar tīru papīra dvieli.

Liellopa, teļa, jēra gaļa, cūkgaļa un zivju fileja ir saudzīgi jānosusina ar tīru papīra dvieli.

Tas ļauj ietaupīt laiku, kad gatavosiet ēdienu, kā arī palīdz saglabāt mitruma līmeni un formu. Lai iegūtu vislabākos rezultātus, pirms vakuuma iepakojšanas 1-2 stundas saldējiet gaļu, lai saglabātu tās mitrumu un formu.

Ja iepakojiet ar vakuumu bez saldēšanas, ievietojiet maisiņā arī papīra dvieli un pārklājiet gaļu no abām pusēm pirms vakuuma iepakojšanas, lai tas uzsūktu pārmērīgo mitrumu un sulu.

Maltā kafija un citi pulverveida produkti

Tā kā maltās kafijas daļiņas ir mazas, iespējams, pirms vakuuma iepakojšanas vajadzēs kafiju iebērt papīra turzā vai kafiju pirms tam ievietot maisiņā vai oriģinālajā iepakojumā.

Pārtikā nelietojamie priekšmeti

Vakuuma iepakojšanu var lietot, lai uzglabātu pārtikā nelietojamos priekšmetus:

Pārgājienu, ceļošanas un pirmās nepieciešamības aprīkojums

Vakuuma iepakojšana ļauj to saglabāt sausu un ietaupīt telpu — pārsēji, sērkociņi, apģērbs, kartes, pase, baterijas, lukturi, fotofilma, signālraķetes u. c.

Sudrabs

Palīdz novērst apsūbēšanu. Lai nepieļautu vakuuma iepakotāja maisiņu caurduršanu, pirms iepakojšanas uzklājiet uz sudraba papīra dvieli vai mīkstu materiālu.



Produktu uzglabāšanas tabula

SALDĒŠANAS KAMERA

	standarta derīguma termiņš	derīguma termiņš vakuuma iepakojumā
Lieli liellopa, cūkgaļas vai jēra gaļas gabali	6 mēneši	2–3 gadi
Maltā gaļa	4 mēneši	1 gads
Mājputnu gaļa	6 mēneši	2–3 gadi
Zivis	4 mēneši	1 gads
Vārītie ēdieni (sautējumi, zupas)	3–6 mēneši	1–2 gadi
Dārzeņi	6 mēneši	1–2 gadi
Ogas	1–2 mēneši	6–8 mēneši

LEDUSSKAPIS

	standarta derīguma termiņš	derīguma termiņš vakuuma iepakojumā
Avokado, sagriezts	1–2 dienas	5–6 dienas
Jēla gaļa	2–3 dienas	6–9 dienas
Svaigas zivis	1–3 dienas	4–5 dienas
Medījums	2 dienas	6 dienas
Puscieti sieri (Čedaras, Šveices)	1–2 nedēļas	4–8 mēneši
Cieti sieri (Parmas)	1–2 nedēļas	4–8 mēneši

PIELIEKAMAIS

	standarta derīguma termiņš	derīguma termiņš vakuuma iepakojumā
Rieksti	6 mēneši	2 gadi
Rīsi	6 mēneši	2 gadi
Milti	6 mēneši	1–2 gadi
Cukurs	6 mēneši	1–2 gadi
Kafijas pupiņas	6 mēneši	1 gads



Šī tabula ir paredzēta tikai kā norāde. Uzglabāšanas laiks ir atkarīgs no produkta sākotnējās kvalitātes un tā, vai iepakojums ir pareizi aizkausēts.

STOLLAR

VAKUUMA IEPAKOTĀJI



the VacuumFresh Pro BVS700

Lieljaudas vakuuma iepakotājs ar iebūvētu ruļļa nodalījumu un griezēja mehānismu. Divkāršas kausēšanas sliedes sevišķi drošu maisiņu izgatavošanai.

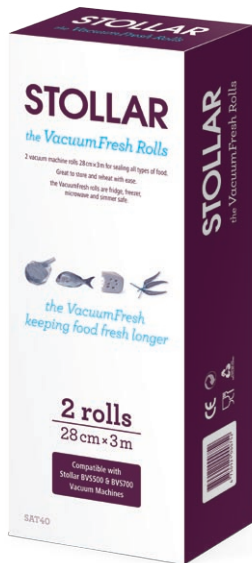
- Lieljaudas divkāršs sūknis nodrošina –0,9 bāru maksimālo vakuumsūkšanas spiedienu
- 15 l/min vakuumsūkšanas ātrums
- Sevišķi drošas divkāršas kausēšanas sliedes piemērotas 30 cm platiem maisiņiem un maisiņu ruļļiem
- Iebūvēts sevišķi liels ruļļa uzglabāšanas nodalījums un griezēja mehānisms
- Vispusīgs vadības panelis ar LED progresa indikatoru
- Caurules pieslēgvietā kārbu un citu piederumu pieslēgšanai.
- Impulsa vakuumsūkšanas režīms vakuumsūkšanas spiediena manuālai regulēšanai.
- 3 gadu produkta garantija



the VacuumFresh BVS500

Kompakts un viegls vakuuma iepakotājs ar pilnizmēra kausēšanas sliedēm sevišķi drošu maisiņu izgatavošanai.

- Jaudīgs virzuļisūknis nodrošina -0,7 bāru maksimālo vakuumsūkšanas spiedienu
- 9 l/min vakuumsūkšanas ātrums
- Pilnizmēra 2,5 mm iepakotājs ir piemērots 30 cm platiem maisiņiem un maisiņu ruļļiem
- Kompakts un viegls korpuss
- Caurules pieslēgvietā kārbu un citu piederumu pieslēgšanai.
- Impulsa vakuumsūkšanas režīms vakuumsūkšanas spiediena manuālai regulēšanai.
- 3 gadu produkta garantija



the VacuumFresh Rolls SAT40

2 vakuuma iepakotāja ruļļi 28 cm x 3 m visu pārtikas produktu veidu iepakojšanai.

- Divi 28 cm x 3 m ruļļi
- Lieliska uzglabāšana un vienkārša atkārtota uzsildīšana
- Var uzglabāt ledusskapī, saldējamā kamerā, karsēt mikroviļņu krāsnī un vārīt uz mazas uguns
- Savietojams ar Stollar BVS500 un BVS700 vakuuma iepakotājiem

the VacuumFresh Bags SAT50

50 22 x 30 cm vakuuma iepakojšanas maisiņu komplekts visu pārtikas produktu veidu iepakojšanai.

- 50 22 x 30 cm maisiņu komplekts
- Lieliska uzglabāšana un vienkārša atkārtota uzsildīšana
- Var uzglabāt ledusskapī, saldējamā kamerā, karsēt mikroviļņu krāsnī un vārīt uz mazas uguns
- Savietojams ar Stollar BVS500 un BVS700 vakuuma iepakotājiem



the VacuumFresh Canisters SAT60

2800 ml un 1000 ml bisfenolu A nesaturošas vakuuma iepakojšanas kārbas svaigu un marinētu pārtikas produktu uzglabāšanai.

- 2800 ml un 1000 ml
- Nesatur bisfenolu A
- Datuma un mēneša kodējuma indikatori
- Var uzglabāt ledusskapī, saldējamā kamerā un mazgāt trauku mazgāšanas mašīnā
- Savietojams ar Stollar BVS500 un BVS700 vakuuma iepakotājiem

