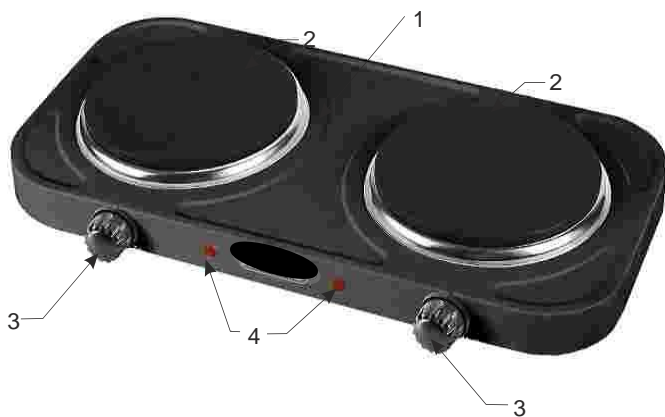


EKH001  
EKH003  
EKH002



EKH004  
EKH007

**Bildēm ir tikai ilustratīvs raksturs**  
**The pictures are for illustrative purposes only**  
**Paveikslēliem ir tikai ilustratīvs raksturs**  
**Pildid on ilustratīvi**



## LIETUVIŲ

### BENDROSIOS SAUGOS SĄLYGOS SVARBIAS SAUGAUS NAUDOJIMO INSTRUKCIJAS BŪTINA ATIDŽIAI PERSKAITYTI IR IŠSAUGOTI ATEIČIAI

Gerbiamas Kliente

Ačiū, kad pirkote MESKO gamintojo produktą.

Įrenginys MS6508/MS6509 yra skirtas maisto pašildymui ir ruošimui.

#### DĖMESIO:

Įrenginys skirtas naudoti tik namų ūkyje.

Įrenginys NĖRA skirtas komerciniam/profesionaliam naudojimui.

Įrenginys NĖRA pritaikytas naudojimui lauke.

Dėmesio! Prieš pradėdant naudoti įrenginį, būtina susipažinti su šia naudojimo instrukcija siekiant išvengti nelaimingų atsitikimų bei tinkamai jį naudoti. Instrukciją išsaugoti ir laikyti vietoje, kad reikalui esant būtų lengva ją pasiekti ir ja naudotis. Gamintojas neatsako už žalą, padarytą naudojant prietaisą ne pagal jo paskirti ar netinkamai jį naudojant.

#### I. BENDRIEJI NURODYMAI SAUGIAM NAUDOJIMUI

1. Prieš panaudojimą patikrinti, ar duomenų plokštelėje nurodyta įtampa atitinka vietinius maitinimo parametrus, taip pat reikia atsiminti apie ženklimą: AC – tai kintamoji elektros srovė, o DC – tai nuolatinė elektros srovė.
2. Prieš panaudojimą išvynioti ir ištiesinti maitinimo laidą.
3. Atkreipti dėmesį, ar maitinimo laidas bei kištukas neturi matomų pažeidimų.
4. Prieš ir naudojant įrenginį atkreipti dėmesį, kad laidas neitų virš atviros ugnies arba kito šilumos šaltinio bei per aštrias kraštines, kurios gali pažeisti laido izoliaciją.
5. Retkarčiais patikrinti maitinimo laido stovį. Jeigu maitinimo laidas yra pažeistas, norint išvengti pavojaus, turi jį pakeisti specializuota remontų dirbtuvė.
6. Prieš pirmą panaudojimą pašalinti visus pakavimo elementus. Dėmesio! Ant metalinių konstrukcijos elementų gali būti silpnai matoma apsauginė plėvelė, kurią reikia pašalinti.
7. Neleisti vaikams, ribotų fizinių, jutiminių ar psichinių gebėjimų asmenims naudoti įrenginio, jeigu jų neprižiūri už jų saugą atsakingi asmenys bei visada naudoti laikantis šios naudojimo instrukcijos.
8. Įrenginys nėra skirtas darbui su išoriniais laiko išjungikliais arba atskira nuotolinio reguliavimo sistema.
9. Įrenginį jungti tik į elektros lizdą su įžeminimu 220-240 V ~ 50/60 Hz.

ĮSPĖJIMAS: Šis prietaisas gali būti naudojamas vyresnių, nei 8 metų amžiaus vaikų ir ribotų fizinių, jutiminių ar psichinių gebėjimų ar asmenų, neturinčių patirties ar nemokančių naudotis, JEIGU juos prižiūri už jų saugą atsakingas asmuo ar jiems buvo paaiškinta, kaip saugiai naudoti prietaisą ir jie suvokia su jo naudojimu susijusius pavojus. Neleisti vaikams žaisti su prietaisu. Neleisti prietaisą

valyti ir prižiūrėti vaikams, nebent jie yra vyresni, nei 8 metų amžiaus ir jie yra prižiūrimi.

10. Draudžiama palikti įrenginį be priežiūros jam dirbant.
11. Nenaudoti įrenginio arti degių medžiagų.
12. Maitinimo laidas negali kabėti už stalviršio briaunos arba liesti paviršius karštus.
13. Nenardinti laido, kištuko ar viso prietaiso į vandenį ar kitokį skystį.
14. Nepalikti įrenginio, kad jį veiktų oro sąlygos (lietus, saulė ir pan.), nenaudoti padidėjusios drėgmės sąlygomis (vonios kambariuose, drėgnuose kempingo nameliuose).
15. Kai įrenginys nenaudojamas, visada turi būti atjungtas nuo maitinimo šaltinio.
16. Ištraukiant kištuką iš elektros lizdo niekada netraukite už maitinimo laido, o tik kištuką.
17. Gamintojas neatsako už žalą, padarytą netinkamai naudojant prietaisą.
18. Reikia atsiminti, kad kai kurios įrenginio ir korpuso dalys darbo metu įkaista, todėl reikia būti atsargiems ir jų neliesti, nes galima nusideginti.
19. Įrenginį naudoti tik ant sausų ir stabilių paviršių.
20. Darbo metu arba kol visiškai neatvėso NIEKADA neuždenkite įrenginio.
21. Atsiminkite, kad įrenginio išylantys elementai reikalauja laiko, kol visiškai atvėsta.
22. Įrenginys yra I priešgaisrinės saugumo klasės, todėl būtina turi būti prijungtas prie elektros lizdo su apsauginiu žeminiu.
23. Naudojant įrenginį užtikrinti atitinkamą erdvę virš ir aplink įrenginį. Darbo metu įrenginys negali liesti jokių degių daiktų pvz.: dekoracijų, popierinių rankšluosčių, užuolaidų, audinių ir pan.
24. REIKIA BŪTI ATSARGIEMS naudojant įrenginį ant aukštai temperatūrai jautrių paviršių. Rekomenduojama naudoti izoliacinius padėklus.
25. Įrenginys nėra skirtas darbui su išoriniais laiko išjungikliais arba kitomis atskiromis nuotolinio reguliavimo sistemomis.

Papildomai apsaugai užtikrinti rekomenduojama elektros tinkle įrengti srovės diferencinį prietaisą (RCD), kurio vardinė diferencinė srovė neviršija 30 mA.

#### I YPATINGOSIOS SAUGOS SĄLYGOS

1. Prietaisą naudoti tik patalpose.
2. Korpusui valyti nenaudoti šlapių valiklių, pvz., emulsijos, pienelio, pastos ir pan., kurie gali informacinius grafinius simbolius, tokius kaip: ženklus, įspėjamuosius ženklus ir pan., nutrinti.
3. Ant prietaiso nedėti tuščių indų.
4. Elektrinės viryklės nenaudoti patalpų šildymui ir degiems, sprogiems, kenksmingiems, lakiems ir pan. Skysčiams ar medžiagoms pašildyti.
5. Nenaudoti priedų, kurių nerekomenduoja gamintojas. Gali kelti grėsmę naudotojui ir pažeisti įrenginį.
6. Draudžiama įrenginį traukti už jungiamojo laido. Būtina įsitikinti, kad jungiamasis laidas nėra kaip nors užblokuotas. Laido nevynioti apie įrenginį ir nelankstyti.
7. Elektrinės viryklės negalima stumdyti, kai verdama ar kai ant jos pastatytas karštas virtuvės indas.
8. Prieš valant ir padedant į saugojimo vietą įsitikinti, kad prietaisas yra atvėsęs.
9. Įrenginio nedėti taip, kad kaitlentė liestų kitų prietaisų (pvz., plaktuvų) laidus. Nedėti

elektrinės viryklės po elektros lizdu.

10. Viryklę statyti ne arčiau, kaip 30 cm nuo sienos, baldų, kitų įrenginių, indų. Įsitikinti, kad užuolaidos, drabužiai ar kitos degios medžiagos yra toliau, nei 30 cm nuo viryklės. Antraip, gali kilti gaisras.
11. Ant kaitlentės nedėti PVC, popierinių, kartotinių ir pan. indų.
12. Naudojant neliesti viryklės korpuso ir kaitlenčių. Kai viryklė veikia, naudoti tik jos rankenėles. Išjungus, palaukti, kol įrenginys atvės.
13. Gali būti aukšta veikiančio įrenginio prieinamų paviršių temperatūra. Neliesti karštų įrenginio paviršių.
14. Vaikai, nuo 3 iki 8 metų amžiaus gali įjungti ir išjungti įrenginį vien tik tada, kai įrenginys yra savo įprastoje naudojimo pozicijoje, yra prižiūrimi arba buvo apmokyti, kaip saugiai naudotis ir suprato kokie gresia pavojai. Vaikams nuo 3 iki 8 metų amžiaus yra draudžiama pajungti, naudoti, valyti ir konservuoti įrenginį.
15. Įrenginį kartu su prijungimo laidu reikia laikyti vaikams iki 8 metų nepasiekiamoje vietoje.

### III. ĮSPĖJIMAI

1. Niekada nenaudoti pažeisto arba netinkamai veikiančio įrenginio.
2. Niekada nenaudoti įrenginio jeigu nukrito iš aukščio ir aiškiai matomi pažeidimai.
3. Nenaudoti ilginamųjų laidų arba kitų elektros lizdų, kurie neatitinka galiojančių standartų ir elektros taisyklių.
4. Bet kokius taisymus, ardymus arba dalių keitimus gali atlikti tik įgaliotieji servisi.
5. Jeigu sudrėksta įrenginys arba elementai, tokie kaip elektros kontaktai, kištukas arba laidas, prieš panaudojimą reikia išdžiovinti įrenginį ir jo elementus.
6. Nenaudoti įrenginio su drėgnomis rankomis.
7. Jeigu kyla įtarimų, kad įrenginys yra sugadintas, NIEKADA savarankiškai netaisykite įrenginio.
8. Niekada įrenginio neplaukite po tekančiu vandeniu ir tokiu būdu, kad į jį patektų vanduo.

### IV. PRIEŠ PIRMA PANAUDOJIMĄ

1. Pašalinkite visus pakavimo elementus ir ištiesinkite maitinimo laidą.

#### ĮRENGINIO APRAŠYMAS

- |                       |                          |
|-----------------------|--------------------------|
| 1. Korpusas           | 2. Kaitlentė             |
| 3. Valdymo rankenėlė  | 2.a. Kairioji kaitlentė  |
| 4. Kontrolinė lemputė | 2.b. Dešinioji kaitlentė |

#### V. ĮRENGINIO NAUDOJIMAS

DĖMESIO: Prieš pirmą panaudojimą rekomenduojama viryklę įjungti maždaug 15 min. Taip pašalinama kaitlenčių apsauginė danga. Tuo metu gali išsiskirti nedidelis kiekis dūmų. Įsitikinti, kad patalpa yra vėdinama.

1. Pastatyti viryklę ant plokščio paviršiaus, ne mažiau kaip 30 cm atstumu nuo sienos, baldų, kitų įrenginių, indų, užuolaidų ar kitų degių medžiagų.
2. Viryklės kištuką įkišti į elektros lizdą.
3. Ant kaitlentės [2], [2a], [2b] pastatyti indą plokščiu dugnu. Rekomenduojama naudoti indus, kurių dugnas yra lygus ar didesnis už kaitlentės paviršių, kad išvengtume energijos nuostolių. Statyti tik puodą su švairiu ir sausų dugnu ant švairios ir sausos kaitlentės.
4. Įjungti prietaiso rankenėlę, atitinkančią naudojamą kaitlentę [3].
5. Rankenėle [3] nustatyti reikiamą temperatūrą (nuo 1, kai reikia pašildyti, iki 6, kai būtina didžiausia temperatūra).
6. Įjungus viryklę, turėtų užsidegti atitinkamos kaitlentės [2, 2a, 2b] kontrolinė lemputė [4]. Kontrolinė lemputė užsidega ir užgęsta pagal viryklės viduje sumontuoto termostato veikimo ciklą.

7. Draudzīga palikt i elektros lizdā jungtā vīryklē be priēziūros.
8. Baigus naudoti, rankenēlē [3] pasukti i padēti „0“. Kontrolinē lemputē (4) turētū užgesti. Užgesusi kontrolinē lemputē nereiškia, kad vīryklē yra išjungta.  
DĒMESIO: Visada, kai baigiamas darbas, būtina vīryklēs laido kištukā ištraukti iš elektros lizdo.
9. Jeigu i trūksta kaitlentē [2, 2a, 2b] ar korpusas [1], nedelsiant išjungti vīryklē rankenēlē [3] ir ištraukti laido kištukā iš elektros lizdo.
10. Elgtis ypač atsargiai, nes pernelyg įkaitę riebalai ar aliejus gali užsidegti.
11. Jeigu prietaisas naudojamas po virtuvēs gartraukio, laikytis gamintojo rekomenduojamo mažiausio atstumo nuo gartraukio.

Geriausią, kad atstumas būtų dvigubas.

#### VI. VALYMAS IR PRIEŽIŪRA

Visada prieš valant ištraukti laido kištukā iš elektros lizdo ir palaukti, kol vīryklē atvės.

1. Korpusā [1] valyti drėgnu skudurėliu su indų plovikliu.
2. Nešvarias kaitlentes, pridėgusius maisto likučius nuo kaitlenčių valyti minkštu, drėgnu skudurėliu.
3. Jeigu valymo metu tokie elementai, kaip maitinimo kištukas, elektriniai kontaktai, termostato regulatorius ir pan. Sudrėks, prieš sekantį panaudojimą reikia juos gerai išdžiovinti.
4. DĒMESIO: Vīryklēs negalima nardinti i vandenį ar kitokius skysčius.

#### TECHNINIAI DUOMENYS

Maitinimas: 220-240V~50/60Hz

Galia: 1000W (EKH001, EKH003), 1500W (EKH002), 2000W (EKH004), 2500W (EKH007)



Rūpinantis aplinka. Kartono pakuotes atiduoti i makulatūrā. Polietileno (PE) maišelius mesti i plastikui skirtā konteinerį. Susidėvėjusį prietaisā atiduoti i atitinkamā atliekų surinkimo vietā, nes prietaise esančios pavojingos medžiagos gali kelti grėsmę aplinkai. Elektrinį prietaisā atiduoti tokį, kad nebūtų galima jo pakartotinai naudoti ir panaudoti. Jeigu prietaise yra baterijos, būtina jas išimti ir atskirai atiduoti i atliekų surinkimo vietā. Nemesti prietaiso i buitinių atliekų konteinerį!



Dėmesio karštas paviršius – Gali būti aukšta veikiančio įrenginio prieinamų paviršių temperatūra, o tai reiškia, kad darbo metu korpuso elementai žymiai įšyla. BŪKITE ATSARGŪS įrenginio darbo metu!!!

## LATVIEŠU

### VISPĀRĪGI DROŠĪBAS NOTEIKUMI SVARĪGI DROŠAS IZMANTOŠANAS NORĀDĪJUMI. LŪDZU, UZMANĪGI IZLASIET UN SAGLABĀJIET

Godātais Klients!

Paldies, ka iegādājāties MESKO produktus.

Ierīce MS6508/MS6509 ir paredzēta ēdienu uzsildīšanai vai pagatavošanai.

#### PIEZĪME:

Ierīce ir paredzēta tikai mājsaimniecības lietošanai.

Ierīce NAV paredzēta komercdarbībai / profesionālai darbībai.

Ierīce NAV paredzēta lietošanai dabā.

Piezīme! Pirms lietošanas lūdzam obligāti iepazīties ar lietošanas instrukciju lai izvairītos no nelaimes gadījumiem un ierīces pareizai lietošanai. Instrukcija jābūt saglabāta, lai pēc nepieciešamības būtu viegli pieejama izmantošanai. Ražotājs nav atbildīgs par zaudējumiem, ierosinātiem pēc ierīces lietošanas nesaskaņā ar paredzēšanu vai sakarā ar nepareizu apkalpošanu.

#### I. SVARĪGIE NORĀDĪJUMI PAR LIETOŠANAS DROŠĪBU

1. Pirms lietošanas pārbaudīt, vai spriegums uzrādīts nominālā tabulīnā atbilst vietējiem barošanas parametriem un nedrīkst aizmirst, ka apzīmējums: AC - nozīmē maiņstrāvu, un DC - līdzstrāvu.
2. Pirms lietošanas attīrīt un iztīrīt barošanas vadu.

3. Ievērot, vai barošanas vads un kontaktdakša nav bojāti.
4. Pirms un lietošanas laikā ievērot, lai barošanas vads nebūtu izstiepts virs uguns liesmām vai cita siltuma avota un uz asajām malām, kas var bojāt vada izolāciju.
5. Periodiski pārbaudīt barošanas vada stāvokli. Ja elektrības vads ir bojāts, to var mainīt speciāls serviss, lai izvairītos no bīstamības.
6. Pirms pirmās lietošanas novākt visus iepakojuma elementus. Piezīme! Korpusa ar metāla elementiem gadījumā uz tiem elementiem var atrasties slukti redzama aizsardzības plēve - kura arī jābūt noņemta.
7. Ierīci nevar lietot bērni vai personas ar ierobežotām fiziskām, garīgām vai psihiskām spējām, bez pilnvarotu personu vai personu ar pieredzi uzraudzības, un vienmēr ar lietošanas instrukciju.
8. Ierīce nav paredzēta darbam ar ārējiem laika izslēdzējiem vai atsevišķu tālvadības regulēšanas sistēmu.
9. Ierīci pieslēgt pie elektrības ligzdas ar iezemējumu 220-240 V~ 50/60 Hz.

**BRĪDINĀJUMS:** Šo ierīci nedrīkst izmantot bērni, kuri nav sasnieguši 8 gadu vecumu, personas ar ierobežotām fiziskām vai garīgām spējām vai personas, kurām nav pieredzes vai zināšanas darbā ar ierīci, ja vien ierīces izmantošana nenotiek atbildīgās personas uzraudzībā vai sekojot atbildīgās personas norādījumiem par drošu aprīkojuma ekspluatāciju, apzinoties draudus saistībā ar ierīces izmantošanu. Bērniem nevajadzētu rotaļāties ar ierīci. Ierīces tīrīšanu un uzglabāšanu nedrīkst veikt bērni, kuri nav sasnieguši vismaz 8 gadu vecumu. Šīs darbības jāveic pieaugušo personu uzraudzībā.

10. Nedrīkst atstāt ieslēgto ierīci bez uzraudzības darba laikā.
11. Nedrīkst strādāt ar ierīci pie viegli uzliesmojošiem materiāliem.
12. Barošanas vads nevar nokarāties no galda malas un pieskarties pie karstām virsmām.
13. Nedrīkst nogremdēt ierīci un barošanas vadu ūdenī vai jebkurā citā šķidrumā.
14. Neatstāt ierīci zem atmosfērisko faktoru (lietus, saules utt.) ietekmes un nelietot ierīci paaugstināta mitruma apstākļos (vannas istabas, mitras kempinga mājas).
15. Kad ierīce nav lietota, vienmēr jābūt atslēgta no elektrības ligzdas.
16. Atslēdzot kontaktdakšu no ligzdas, nedrīkst vilkt elektrības vadu.
17. Ražotājs nav atbildīgs par zaudējumiem izraisītiem ierīces nepareizas lietošanas rezultātā.
18. Nedrīkst aizmirst, ka daži ierīces un korpusa elementi darba laikā var stipri sakarst, tāpēc jābūt sevišķi piesardzīgiem un nedrīkst pieskarties, jo var izraisīt nodegumus.
19. Ierīci lietot tikai uz sausas un stabilas virsmas.
20. NEKAD nedrīkst segt ierīci darba laikā un kad nav pilnīgi atdzista.
21. Ierīces sildīšanas elementiem ir nepieciešams kāds laiks atdzišanai.
22. Ierīce ir izgatavota pretuguns I. aizsardzības klasē, tāpēc obligāti jābūt pieslēgta pie elektrības ligzdas ar aizsardzības tapu.
23. Lietojot ierīci, nodrošināt attiecīgu virsmu virs un apkārt. Ierīce darba laikā nevar pieskarties pie viegli uzliesmojošiem priekšmetiem, piem., pie dekorācijām, papīra dvielēm, aizkariem, apģērba utt.

24. ESIET PIESARDZĪGI lietojot ierīci uz virsmām, kas ir jūtīgas pret augstām temperatūrām. Tādos gadījumos ieteicam lietot izolācijas paliktņus.
25. Ierīci nelietot ar ārējiem laika izslēdzējiem vai citām atsevišķām darba regulēšanas tālvadības sistēmām.

Ieteicam, lai drošības pastiprināšanai elektrības instalācija būtu apgādāta ar automātisku drošības izslēdzēju ar iedarbināšanas strāvu 30 mA.

## II SEVIŠĶI DROŠĪBAS NOTEIKUMI

1. Ierīci lietot tikai telpu iekšā.
2. Ierīces korpusa tīrīšanai neizmantot agresīvus detergentus emulsijas, piena un pastas veidā. Šie līdzekļi var sabojāt informatīvos simbolus uz ierīces korpusa kā, piemēram, mēratzīmes, brīdinājuma zīmes u. tml.
3. Nedrīkst uz krāsns atstāt tukšas tvertnes, traukus.
4. Nedrīkst izmantot elektrības plīts telpu apsildei un viegli uzliesmojošu, eksplozīvu, kaitīgu, gāzes utt. vielu vai materiālu.
5. Nedrīkst lietot aksesuāru, kuru nerekomendē ražotājs. Tie var būt bīstami lietotājam un var ierosināt ierīces bojāšanu.
6. Nedrīkst pārnest ierīci, turot to uz padeves vadu. Pārbaudīt, vai elektrības vads nav nekādi nobloķēts. Nedrīkst uztīt vadu apkārt ierīcei, kā arī nedrīkst noliekt vadu.
7. Nedrīkst pārvietot elektrības plīti vārīšanas laikā vai kad uz ierīces ir novietots karsts virtuves trauks.
8. Pirms tīrīšanas un glabāšanas pārbaudīt, vai ierīce ir atdzista.
9. Nenovietot ierīci, lai sildīšanas plīts varētu pieskarties pie kabeljiem vai citām ierīcēm (piem., mikseriem). Nedrīkst novietot ierīci zem elektrības ligzdas.
10. Ierīci novietot vismaz 30 cm no sienas, mēbelēm, citām ierīcēm, tvertnēm utt. Pārbaudīt, vai aizkari, apģērbi un citi viegli uzliesmojoši materiāli nevar pietuvināties pie ierīces mazāk nekā uz 30 cm. Tas var izraisīt ugunsgrēku.
11. Nedrīkst atstāt tvertni no PVH, papīra, kartona u. tml. uz sildīšanas plātnes.
12. Lietošanas laikā nedrīkst pieskarties pie ierīces korpusa vai sildīšanas virsmām. Ierīces darba laikā lietot tikai kloķus. Pēc izslēgšanas pagaidīt līdz atdzišanai.
13. Funkcionējošas ierīces pieejamu virsmu temperatūra var būt augsta. Nedrīkst pieskarties pie ierīces karstām virsmām.
14. Bērni vecumā no 3 līdz 8 gadiem var ieslēgt un izslēgt ierīci tikai gadījumā, kad ierīce atrodas normālā darba pozīcijā, zem uzraudzības vai pēc drošas lietošanas instrukciju saņemšanas un iespējamās bīstamības izskaidrošanas. Bērni vecumā no 3 līdz 8 gadiem nevar pieslēgt, apkalpot, tīrīt un veikt ierīces konservāciju.
15. Ierīce ar pieslēgšanas vadu jābūt glabāta vietā, nepieejamā bērniem zem 8 gadiem.

## III. BRĪDINĀJUMI

1. Nedrīkst lietot ierīci, kad ierīce ir bojāta vai funkcionē nepareizi.
2. Nedrīkst lietot ierīci, ja agrāk nokrita no kāda augstuma un var būt konstatētas redzamas bojājuma pazīmes.
3. Nelietot pagarinātāju vai citu elektrības ligzdu, kas neievēro spēkā esošu normu un elektrības noteikumu.

4. Jebkurus remontus, demontāžu vai kaut kādu daļu mainīšanu var veikt specializēts uzņēmums.
5. Gadījumā, kad ierīce vai elementi, piem., elektrības kontakti, kontaktdakša vai vads tiks samitrināti, pirms lietošanas jābūt nosusināti.
6. Nedrīkst lietot ierīci ar mitrām rokām.
7. Kad ir risks, ka ierīce ir bojāta, NEDRĪKST remontēt ierīci patstāvīgi.
8. Nedrīkst mazgāt ierīci zem ūdens vai nepieļaut ūdens noplūšanu uz ierīci.

#### IV. PIRMS PIRMĀSLIETOŠANAS

1. Noņemt visus iepakojuma elementus un iztaisnot elektrības vadu

#### I. IERĪCES RAKSTUROJUMS

- |                   |                                     |
|-------------------|-------------------------------------|
| 1. Korpuss        | 2. Sildīšanas plīts                 |
| 3. Vadības kloķis | 2.a. Kreisās puses sildīšanas plīts |
| 4. Kontrolspuldze | 2.b. Labās puses sildīšanas plīts   |

#### V. IERĪCES LIETOŠANA

PIEZĪME: Pirms pirmās lietošanas rekomendējam ieslēgt ierīci uz ap 15 min. Tas atļaus likvidēt aizsardzības segumu uz sildīšanas elementiem. Var izdalīties dūmu nelieli daudzumi. Pārbaudiet, vai telpa ir ventilēta.

1. Novietot ierīci uz plakanas virsmas vismaz 30 cm no sienas, mēbelēm, citām ierīcēm, tvertnēm, aizkariem vai citiem viegli uzliesmojošiem materiāliem.
2. Pieslēgt ierīces kontaktdakšu pie elektrības ligzdas.
3. Uzstādīt trauku ar plakano dibeni uz sildīšanas virsmas [2], [2a], [2b]. Rekomendējam izmantot traukus ar vienādu vai lielāku platību, nekā sildīšanas plātnes platība, lai izvairīties no enerģijas zaudējumiem. Lietojiet tikai kastrolī ar tīru un sausu dibenu, uz tīras un sausas sildīšanas plātnes.
4. Ieslēgt ierīci ar attiecīga sildīšanas elementa kloķi [3].
5. Noteikt prasītu temperatūru ar kloķi [3] (1 - uzsildīšanai, līdz 5 - maksimālā temperatūra).
6. Pēc ierīces ieslēgšanas jāieslēdz kontrolspuldze [4], attiecīga konkrētām sildīšanas elementam [2, 2a, 2b]. Kontrolspuldze ieslēgs un izslēgs atkarīgi no ierīces termostata darba cikla.
7. Nedrīkst atstāt ierīci pieslēgto pie elektrības ligzdas bez uzraudzības.
8. Pēc lietošanas pabeigšanas kloķi [3] pārslēgt uz pozīciju "0". Kontrolspuldze [4] jābūt izslēgta. Kontrolspuldzes izslēgšana nenozīmē, ka ierīce ir izslēgta.

PIEZĪME: Vienmēr pēc darba pabeigšanas atslēgt ierīces kontaktdakšu no elektrības ligzdas.

9. Gadījumā, kad tiks konstatēta sildīšanas elementa [2, 2a, 2b] vai korpusa [1] sasprāgšana, nekavējoties izslēgt ierīci ar kloķi [3] un atslēgt kontaktdakšu no elektrības ligzdas.
10. Esiet sevišķi piesardzīgi, jo pārāk karsti tauki vai eļļa vai uzliesmoties.
11. Gadījumā, kad ierīce funkcionē zem virtuves sūcēja, ievērot minimālu attālumu no sūcēja, kuru rekomendē ražotājs. Ieteicam palielināt to attālumu divreiz.

#### VI. TĪRĪŠANA UN KONSERVĀCIJA

Vienmēr pirms ierīces tīrīšanas atslēgt ierīci no elektrības ligzdas un pagaidīt līdz atdzišanai.

1. Korpusu [1] noslaucīt ar mīkstu lupatiņu ar trauku mazgāšanas šķidrumu.
2. Netīras sildīšanas plātnes, sadedzinātas ēdienu atliekas novākt no sildīšanas elementiem, izmantojot valgu lupatiņu.
3. Gadījumā, kad tīrīšanas laikā dažādi elementi, piem., barošanas kontaktdakša, termostata regulētāja elektrības vadu kontakti utt. tiks samitrināti, jābūt rūpīgi nosusināti pirms atkārtotas lietošanas.
4. PIEZĪME: Ierīce nevar būt nogremdēta ūdenī vai jebkurā citā šķīdumā.

#### TEHNISKIE PARAMETRI

Elektroapgāde: 220-240V~50/60Hz

Jauda: 1000W (EKH001, EKH003), 1500W (EKH002), 2000W (EKH004), 2500W (EKH007)



Apkärtojās vides aizsardzība. Kartona iepakojumu, lūdzu, nododiet otrreizējai pārstrādei. Polietilēna maisījumus (PE) izmest plastmasas izstrādājumiem paredzētajos konteineros. Lietotās elektropreces nododiet attiecīgajos pieņemšanas punktos. Ierīcē satur bīstamas sastāvdaļas, kas var izraisīt draudus apkārtnējam videi. Elektroierīce jānodod tā, lai ierobežotu tās atkārtotu izmantošanu. Ja ierīcē atrodas baterijas, izņemiet tās un nododiet pieņemšanas punktā atsevišķi. Produktu neizmest sadzīves atkritumu konteinerā!



Uzmanību, karsta virsma" – Pieejamu virsmu temperatūra var būt augstāka, kad ierīce funkcionē, kas nozīmē, ka korpusa elementi darba laikā var stipri sakarst, ESIET PIESARDZĪGI !!!

## EESTI

### ÜLDISED OHUTUSJUHISED. LUGEGE SEADME KASUTUSOHUTUST PUUDUTAVAD JUHISED TÄHELEPANELIKULT LÄBI JA HOIDKE ALLES

Austatud Klient!

Täname Sind MESKO brändi toodete ostu eest

Seade MS6508/MS6509 on mõeldud toitude kuumutamiseks või valmistamiseks.

TÄHELEPANU:

Seade on mõeldud üksnes koduseks kasutamiseks.

Seade EI ole mõeldud äriotstarbeliseks/professionaalseks kasutamiseks.

Seade EI sobi kasutamiseks vabas õhus.

Tähelepanu! Enne kasutamist tuleb tutvuda käesoleva kasutusjuhendiga õnnetusjuhtumite vältimiseks ja seadme nõuetekohaseks kasutamiseks. Juhend tuleb alles hoida ja paigutada kohta, kus oleks seda lihtne vajadusel kasutada. Tootja ei vastuta kahjude eest, mis tulenevad seadme mitteotstarbekohasest kasutamisest või selle valest käsitsemisest.

I. KASUTUSOHUTUSTPUUDUTAVAD JUHISED

1. Enne kasutamist tuleb kontrollida, kas nimesildil toodud pinge vastab kontakti parameetritele, kusjuures tuleb meeles pidada, et märgistus: AC – tähendab vahelduvvoolu ja DC - alalisvoolu.
2. Enne kasutamist tuleb lahti kerida toitejuhe.
3. Tuleb pöörata tähelepanu, kas toitejuhtmel ja pistikul ei ole nähtavaid kahjustusi.
4. Enne kasutamist ja selle käigus tuleb tähelepanu pöörata sellele, kas toitejuhe ei ole paigaldatud lahtise tule või muu soojusallika ja teravate servade kohale, mis võiksid kahjustada juhtmeisolatsioonikihti.
5. Kontrolli perioodiliselt toitejuhtme seisundit. Kui toitejuhe on kahjustatud, tuleb see välja vahetada remonditöökoja poolt, et vältida õnnetusjuhtumeid.
6. Enne esimest kasutamist eemaldada kõik pakendi elemendid. Tähelepanu! Juhul, kui korpusel on metallelemendid, võib ka neile olla paigaldatud kaitsekile, mis tuleb samuti eemaldada.
7. Seadet ei tohi kasutada lapsed, piiratud füüsiliste, sensorsete ja vaimsete võimetega isikud, ilma volitatud või kogemustega isikute järelevalveta, kes kontrollivad, et seadet kasutataks kooskõlas käesoleva juhendiga.
8. Seade ei ole mõeldud töötamiseks koos väliste aegreleede või kaugjuhtimiseseadmetega.
9. Seade tuleb ühendada võrgupessa, millel on maandus 220-240 V ~ 50/60 Hz.

HOIATUS: Seda seadet tohivad kasutada lapsed alates 8. eluaastast ning piiratud

füüsiliste, sensoorsete või vaimsete võimetega või vastavate kogemuste ja teadmisteta isikud, AINULT juhul, kui nad tegutsevad järelevalve all või neid on juhendatud seadme ohutu kasutamise osas ja nad mõistavad sellega seotud ohtusid. Lapsed ei tohi seadmega mängida. Lapsed ei tohi seadet puhastada ega hooldada, välja arvatud juhul, kui nad on üle 8. eluaasta vanad ja teevad neid tegevusi järelevalve all.

10. Ärge jätke seadet töö ajal järelevalveta.
11. Ärge kasutage seadet kergeltsüttivate materjalide läheduses.
12. Tootejuhe ei tohiks rippuda üle töölaua ega puudutada kuumi pindu.
13. Seadet ega toitejuhet ei tohi pana vette või muudesse vedelikesse.
14. Ära jäta seadet ilmastikutingimuste mõjutsooni (vihma, päikese jms kätte) ega kasutada seda niisketes tingimustes (vannitubades, niisketes kämpingukohtadesjms).
15. Kui seadet ei kasutada, tuleks see alati seinakontaktist välja võtta.
16. Pistiku eemaldamisel seinakontaktist ära tõmba kunagi toitejuhtmest, vaid pistikust.
17. Tootja ei vastuta kahjustuste eest, mis tulenevad seadme valest kasutamisest.
18. Tuleb meeles pidada, et seadme ja korpuse mõningad osad kuumenevad töö ajal tunduvalt ja seepärast tuleb olla eriti ettevaatlik, neid mitte puudutada, et mitte põhjustada põletusi.
19. Seadet tohib kasutada üksnes kuival ja stabiilsel pinnal.
20. Ära kata seadet KUNAGI töö käigus kinni ega enne, kui see ei ole täielikult jahtunud.
21. Pea meeles, et seadme kütteelemendid vajavad täielikuks jahtumiseks aega.
22. Seade on valmistatud I tuleohutusklassis ja seepärast tuleb see ühendada seinakontakti, mis on varustatud kaitsepoldiga.
23. Seadme kasutamisel tuleb tagada vastav vahemaa selle peal ja ümber. Seade ei tohiks töö ajal kokku puutuda kergeltsüttivate esemetega, nn dekoratsioonid, paberrätid, kardinaid, rõivadjms.
24. OLE ETTEVAATLIK seadme kasutamisel kõrgete temperatuuride suhtes tundlikel pindadel. Sellisel puhul on soovitatav kasutada isoleerlaseid.
25. Seadet ei tohi kasutada väliste aegreleedega ega teiste kaugjuhtimissüsteemidega. Soovitatakse, et suurema ohutuse huvides oleks elektripaigaldis varustatud automaatse rikkevoolukaitselülitiga, mille käivitusvool on 30 mA.

## II. ÜKSIKASJALIKUD OHUTUSJUHISED

1. Kasuta seadet üksnes ruumides.
2. Korpuse pesemiseks ei tohiks kasutada agressiivseid puhastusvahendeid emulsioonide, piimade, pastade näol jms. Nad võiksid muuhulgas kustuda pinnale tehtud graafilised tähistused nn: märgistused, hoiatussümbolid jms.
3. Seadmele ei tohi paigutada tühju anumaid ega nõusid.
4. Elektripliiti ei tohiks kasutada ruumide ja kergestsüttivate, plahvatusohtlike, kahjulike, lenduvate jms vedelike või materjalide kuumutamiseks.
5. Ära kasutada tarvikuid, mida tootja ei soovita. Nad võivad kujutada endast ohtu kasutajale ja põhjustada seadme kahjustuse riski.
6. Ära teisalda seadet toitejuhtmest tõmmates. Tuleks kontrollida, kas toitejuhe ei ole

kinni jäänud. Mitte keerata toitejuhet pliidi ümber ja mitte väänata.

7. Ärge liigutage elektripliiti keetmise ajal või siis, kui sellel seisab kuum kööginõu.
8. Kontrollige enne seadme puhastamist ja hoiule panekut, kas see on jahtunud.
9. Mitte paigutada seadet nii, et kütteleaat puutuks kokku teiste seadmetega (nt mikseritega). Mitte asetada pliiti seinakontaktide alla.
10. Pliit tuleb paigutada vähemalt 30 cm kaugusele seinast, mööbliesemetest, teistest seadmetest, anumatest jms. Kontrolli, kas kardinad, riided või muud kergeltsüttivad materjalid ei ole pliidile lähemal kui 30 cm. Vastasel korral võib tekkida tulekahju.
11. Mitte panna kütteleaadile PCV-st, paberist, papist jms anumaid.
12. Pliidi kasutamisel ajal mitte puudutada selle korpust ega kütteleaate. Pliidi töötamise ajal tuleb kasutada üksnes pöördnuppe. Pärast välja lülitamist oodata, kuni seade on jahtunud.
13. Töötava seadme juurdepääsetavad pinnad võivad olla kuumad. Mitte puudutada seadme kuumi pindasid.
14. 3-8-aastased lapsed võivad seadet sisse ja välja lülitada, kui see on tavalises kasutusasendis, järelevalve all või kui neid on õpetatud pliidi ohutus kasutamise osas ja nad mõistavad sellest tulenevaid ohte. 3-8-aastased lapsed ei tohi seadet ühendada toitevõrku, käsitseda, puhastada ega hooldada.
15. Seadet koos toitejuhtmega tuleb hoida alla 8-aastastele lastele kättesaamatus kohas.

### III. HOIATUSED

1. Ärge kasutage seadet, kui see on kahjustatud või töötab häiretega.
2. Ärge kasutage seadet, kui see on eelnevalt kukkunud ja sellel on märgatavad kahjustused.
3. Ärge kasutage pikendusjuhtmeid ega teisi elektrikontakte, mis ei täida kehtivaid elektrialaseid standardeid ja juhiseid.
4. Remonte, mistahes osade lahtivõtmist ja vahetamist peaks alati teostama vastav remonditöökooda.
5. Seadme või selle elementide, nt elektrikontaktide, pistiku või juhtme märjaks saamisel, tuleb seadet ja selle elemente enne kasutamist kuivada lasta.
6. Ärge kasutage seadet märgade kätega.
7. Kui tekib kahtlus, et seade on kahjustada saanud, ärge KUNAGI remontige seadet iseseisvalt.
8. Ärge peske seadet kunagi jooksva vee all lega nii, et vesi voolaks üle seadme.

### IV. ENNE ESMAKASUTUST

1. Eemalda kõik pakendi elemendid ja sirgenda toitejuhe

#### SEADME KIRJELDUS

- |                 |                             |
|-----------------|-----------------------------|
| 1. Korpus       | 2. Kütteleaat               |
| 3. Pöördnupp    | 2.a. Vasak kütteleaat       |
| 4. Kontrolltuli | 2.b. Parempoolne kütteleaat |

### V. SEADME KASUTAMINE

TÄHELEPÄR: Enne esimest kasutuskorda on soovitatav pliidi sisse lülitamine u 15 minutiks. See kõrvaldab kaitsekihid kütteleaatidelt. Sealjuures võib tekkida väheses koguses suitsu. Kontrolli, kas ruum on hästi ventileeritud.

1. Paigalda pliit tasasele pinnale vähemalt 30 cm kaugusele seinast, mööbliesemetest, muudest seadetest, mahutitest, kardinast ja teistest kergestsüttivatest materjalidest.

- Ühenda pliidi toitejuhtme pistik seinakontakti.
- Pane kütteplaadile [2], [2a], [2b] sileda põhjaga nõu. Soovitatav on kasutada nõusid, mille pind on kütteplaadist suurem või sama suur, et vältida energia kadusid. Pane puhtale ja kuivale kütteplaadile ainult puhta ja kuiva põhjaga potid.
- Lülita seade sisse kasutatud kütteplaadile vastava pöördnupuga [3].
- Seadista nõutav temperatuur pöördnupu [3] abil (alates 1 kuumutamiseks kuni 5 maksimaalse temperatuuri saavutamiseks).
- Pärast pliidi sisse lülitamist peaks süttima kontrolltuli [4], sõltuvalt kütteplaadist [2, 2a, 2b]. Kontrolltuli süttib ja kustub sõltuvalt pliidi sisemusse paigaldatud termostaadi töötsüklist.
- Ärge jätke sisse lülitatud pliiti seinakontakti järelevalveta.
- Pärast kasutamise lõpetamist tuleb pöördnupp [3] keerata asendisse "0". Kontrolltuli [4] peaks kustuma. Kontrolltule kustumine tähendab, et pliit on välja lülitatud.  
TÄHELEPANU: Alati tuleb pärast töö lõpetamist pliidi pistik seinakontaktist välja võtta.
- Juhul, kui kütteplaadile [2, 2a, 2b] või korpusele [1] tekivad praod, tuleb pliit kohe välja lülitada pöördnupuga [3] ja võtta pistik seinakontaktist välja.
- Ole eriti ettevaatlik, kuna liiga tugevalt kuumtatud rasv või õli võivad süttida.
- Juhul, kui seade töötab õhupuhasti all, kasuta selle tootja poolt soovitatud minimaalset kaugust õhupuhastist. Hea oleks seda kaugust suurendada kahekordselt.

#### VI. PUHASTAMINE JA HOOLDUS

Lülita seade alati enne puhastamist seinakontaktist välja ja oota, kuni pliit jahtub.

- Puhasta korpust [1] niiske lapiga, millele on lisatud nõutesuvedelikku.
- Määrdundud kütteplaate, kõrbenud toiduosi kütteplaatidelt puhasta pehme niiske lapiga.
- JUHul, kui puhastamise käigus saavad märjas sellised elemendid nagu toitejuhtme pistik, termostaadi reguleerija elektrijuhtmete kontaktid, tuleb need enne järgmist kasutuskorda täielikult kuivada lasta.
- TÄHELEPANU: Pliiti ei tohi panna vette ega muude vedelikku.

#### TEHNILISEDANDMED

Pinga: 220-240 V ~ 50/60 Hz

Võimsus: 1000W (EKH001, EKH003), 1500W (EKH002), 2000W (EKH004), 2500W (EKH007)



Hoolitse keskkonnakaitse eest. Kartongist pakendid vii makulatuuri. Kilekotid (PE) viska kasutatud plastiku jaoks ettenähtud mahutitesse. Kasutatud seadmed vii selleks ettenähtud kogumispunktidesse, sest seadmes leiduvad ohtlikud elemendid võivad olla kahjulikud keskkonnale. Elektriseadmed tuleb anda nii ära, et seadet ei saaks enam uuesti kasutada. Kui seadmes on patareid, tuleb need välja võtta ja anda eraldi kogumispunkti. Seadet ei tohi visata olmejäätmete konteineritesse!!



Tähelepanu kuum pind" – Väälispindade temperatuur võib osutada kõrgemaks, kui seade töötab, mis tähendab, et korpuse elemendid seadme töö ajal kuumenevad tunduvalt, OLE ETTEVAATLIK!!!