

# **INDUKTSIOONPLIIDIPLAADID**

**ACM 712, 756, 806, 814, 815, 816**

**Kasutusjuhend**





# TÄHTSAD OHUTUSJUHISED

Selles juhendis leidub olulisi ohutusjuhiseid ja tähtsast teavet uue pliidiplaadi kasutamise ja hoolduse kohta. Lugege juhend hoolikalt läbi ja hoidke tuleviku tarbeks käepärases kohas alles.

## Hoiatused ja nõuanded

### 1. ETTEVAATUST See pliidiplaat vastab kõigile kohaldatavatele ohutuseeskirjadele ja elektromagnetilise ühilduvuse nõuetele.

Implanteeritud südamestimulaatori kasutaja peaks siiski hoiduma seadmest ohutusse kaugusse. See on tingitud asjaolust, et ei ole võimalik garanteerida kõigi kasutatavate südamestimulaatorite vastavust standarditele, mille alusel seda seadet on testitud, ja seetõttu ei saa täielikult välistada kahjuliku mõju võimalust.

### 2. Pakkematerjalide utiliseerimine käidelge erinevaid pakkematerjale vastutustundlikult vastavalt kohalikele jäätmekäitluse eeskirjadele.

### 3. See induktsioon-pliidiplaat on ettenähtud ainult kodumajapidamises kasutamiseks. Mingil muul otstarbel kasutamine ei ole lubatud. Tootja ei võta endale mingit vastutust mittesihipärase kasutamise korral.

### 4. See seade ei ole ettenähtud kasutamiseks füüsiliste, sensoorsete või vaimsete puuetega isikutele (sealhulgas lastele) ja seadme kasutamiseks vajalike teadmiste või kogemusteta isikutele ilma nende turvalisuse eest vastutava isiku järelevalvet või tema poolt eelneva juhendamiseta.

### 5. Keedualad lähevad töötades äärmiselt kuumaks – olge ettevaatlik ja hoidke lapsed seadmest eemal, et vältida põletusohu.

### 6. Juhtpaneeli näidikule ilmuv täht "H" tähendab vastava keeduala jääkoost, see tähendab, et keeduala temperatuur on suurem kui 60 °C. Ärge keeduala puudutage ja ärge asetage sellele mingeid esemeid, kuni täht "H" põleb.

### 7. Pliidiplaadi pinna kahjustuste (pragunenud või purunenud klaasi) korral ärge seadet kasutage, vaid pöörduge viivitamatult müüjajärgse hoolduse poole.

### 8. Seadme hooldus- või parandustöid tohib teostada ainult kvalifitseeritud tehnik.

### 9. Pliidiplaat on varustatud termokaitseüliliga, et vältida selle siseosadele välistest soojusallikatest (nt

integreeritavast ahjust) tulenevate kuumuskahjustuste ohtu. Kui elektroonikakomponentide temperatuur ületab ohutuspääri, siis termokaitseülilite rakendub ja lülitab pliidiplaadi automaatselt välja. Näidikule kuvatakse veateade (vt "Veatsingu juhend"). Kui temperatuur langeb normaalsele tasemele, saab pliidiplaadi taas sisse lülitada.

### 10. Veenduge enne kasutamist, et keedualad ja keedunõude põhjad on kuivad.

### 11. Ärge asetage keedualadele metallesemeid, nt köögiriistu (nuge, kahvleid, lusikaid jne), kaasi ega muid selliseid esemeid, sest need võivad minna väga kuumaks.

### 12. Olege äärmiselt ettevaatlik rohke rasva või õliga toitu valmistades, sest need võivad süttida. Kui kuum õli süttib, siis ärge kunagi püüdke seda veega kustutada, vaid lülitage pliidiplaat välja ja katke keedunõu kohe kaanega. Jätke keedunõu keedualale jahtuma. Visake õli ära vastavalt kohalikele eeskirjadele.

### 13. Toiduvalmistamise lõpetamisel vajutage nuppu .

## Enne kasutamist



**Tähelepanu!** Induktsioon-keedualad ei lülitu sisse, kui keedunõude ja pannide moodud ei ole õiged.

Kasutage ainult keedunõusid, millel on INDUKTSIOONSÜSTEEMI tähis (vt joonis kõrval).

Enne pliidiplaadi sisselülitamist asetage keedunõu valitud keedualale.

## Olemasolevad keedunõud ja pannid:







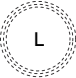



Magneti abil saate kontrollida, kas olemasolevad keedunõud või pannid sobivad induktsioon-keeduplaadil kasutamiseks – see ei sobi, kui magnet ei tõmbu keedunõu külge.

### 1. Keedunõude põhi peab olema sile, vastasel korral võivad need kriimustada pliidiplaadi klaaskeraamilist pinda. Kontrollige kindlasti nõusid.

### 2. Ärge asetage tühja keedunõud pliidiplaadile, eriti emailitud või alumiiniumist nõusid. See võib kahjustada klaaskeraamilist pinda ja ka keedunõu põhja.

### 3. Ärge kunagi asetage kuuma keedunõud ega panni pliidiplaadi juhtpaneelile. See võib seda kahjustada.

## Keedunõu põhja soovitatav läbimõõt

 XL Ø 26 sm		Ø 17 sm → 26 sm	 M Ø 18 sm		Ø 12 sm → 18 sm
 L Ø 21 sm		Ø 14 sm → 21 sm	 S Ø 14.5 sm		Ø 9 sm → 14.5 sm



# PAIGALDAMINE JA ELEKTRIÜHENDUS

Seadme peab paigaldama kvalifitseeritud elektrik, kes tunneb kehtivaid ohutusnõudeid ja paigaldamise eeskirju. Tootja ei võta enesele mingit vastutust mistahes inimeste või loomadega juhtunud õnnetuste ega aineliste kahjude eest, kui need tulenevad selle osas leiduvate nõudmistest eiramisest.

## Elektriühendused

- Pliidiplaadi elektrilised ühendused peavad olema lõpetatud enne seadme elektrivõrguga ühendamist.
- Elektriühendused tuleb teostada vastavalt kohalikele elektripaigaldiste eeskirjadele.
- Veenduge, et seadme alaküljel leiduvale andmesildile märgitud pinge vastab majapidamise vooluvõrgu andmetele.
- Eeskirjad nõuavad, et seade oleks maandatud: kasutage ainult nõutava ristlõike pindalaga elektrijuhte (sealhulgas maandusjuhte).
- Kasutage elektriühendusteks H05 RR-F tüüpi kaablit, nagu märgitud tabelis "Vooluvõrgu pinge".



**Toitekaabel** peab olema piisavalt pikk, et pliidiplaati oleks võimalik tööpinnast välja võtta.

Toitekaabli paigutamisel tuleb vältida alusega kokkupuutumist, mis võib põhjustada toitekaabli kahjustusi või ülekuumenemist. **Ärge kasutage pikendusjuhtmeid.**

## Toitepinge

Juhtmed	Arv ja ristlõike pindala
230V ~ +	3 X 4 mm <sup>2</sup>
230-240V ~ +	3 X 4 mm <sup>2</sup> (ainult Austraalias)
230V 3 ~ +	4 X 1.5 mm <sup>2</sup>
400V 3N ~ +	5 X 1.5 mm <sup>2</sup>
400V 2N ~ +	4 x 1.5 mm <sup>2</sup>



Kui pliidiplaat on toitekaabliga varustatud, järgige kaabli kinnitatud etiketi juhiseid.

Seadme vooluvõrguga ühendus tuleb varustada mitmepooluselise lahkülitiga, mille lahutatud kontaktide vahemik on vähemalt 3 mm.

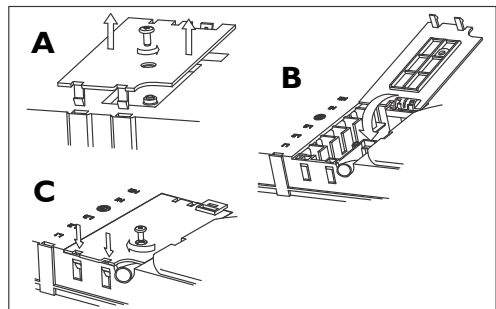
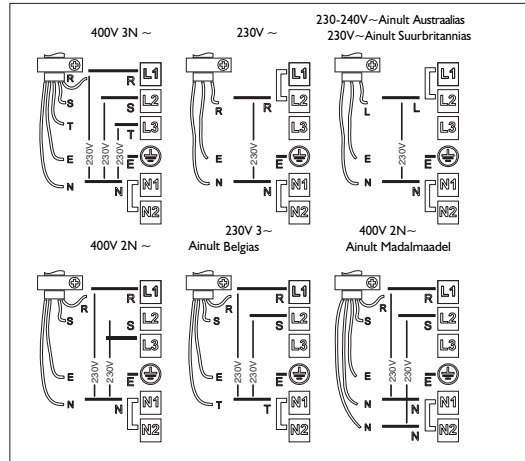
## Ühendamine klemmiistuga

Ühendage kollane ja roheline maandusjuhe selle kontaktiga, mis on tähistatud maanduse tähisega . Maandusjuhe peab olema muudest juhtmetest pikem.

1. Keerake kruvi lahti ja eemaldage ühendusploki kaas (A), asetage kaas ühendusploki hingedele (B).
2. Eemaldage toitekaablit isolatsiooni ligikaudu 70 mm ulatuses.
3. Eemaldage juhtmetelt isolatsiooni ligikaudu 10 mm ulatuses. Sisestage seejärel toitekaabel kaabliklambri alla ja ühendage juhtmed kontaktidega, nagu näidatud klemmiistu kõrval paikneval joonisel.
4. Kinnitage toitekaabel kaabliklambri.
5. Sulgege kaas (C) ja keerake varem punktis (1) eemaldatud kruviga ühendusplokile.



Pliidiplaadi vooluvõrku ühendamisest teostatakse iga kord automaatne testimine, mis võib kesta mitu sekundit.

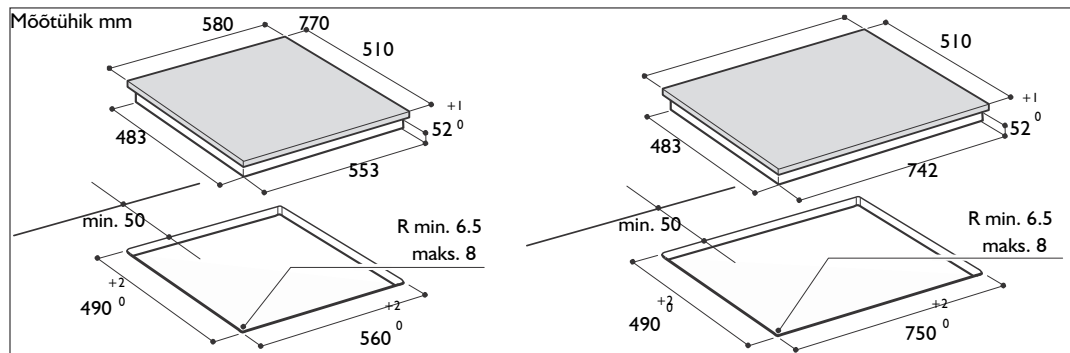


## Paigaldamine ja kinnitamine



Paigaldaja vastutab nõuetele mittevastavast paigaldamisest tulenevate kahjustuste või vigastuste eest. Seadme nõuetekohase töö tagamiseks tuleb see paigaldada täiesti tasasele pinnale.

Väljalõigatava ava moodud on näidatud alljärgneval joonisel.



**Tööpinnaga tasa või marmorist tööpinna sisse paigaldamiseks** küsige paigalduskomplekti ja vajalikke juhiseid müüjijärgsest hoolduskeskusest.

- **4812 310 19277 Paigalduskomplekt marmorist tööpinnale.**
- **4801 211 00112 Paigalduskomplekt tööpinnaga tasa.**

Seadme nõuetekohase töö tagamiseks tuleb see paigaldada täiesti tasasele pinnale.

Tööpinna paksus peab olema 20–50 mm.

Vajadusel lõigake köögimööblisse ja tööpinna sisse enne

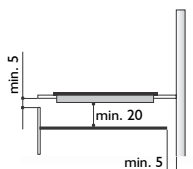
## profi monteerimine

1. Paigutage klambrid (A) pliidiplaadi ümbrises neile ettenähtud kohtadele (joonis 3), kui need ei ole eelnevalt paigaldatud.
2. Mõõtke väljalõigatud ava serva paksuse keskkohat (joonis 1).
3. Kinnitage kandurid (C) ava serva keskele, seades kandurite ülemise serva tööpinna ülemise servaga tasa (joonis 2).

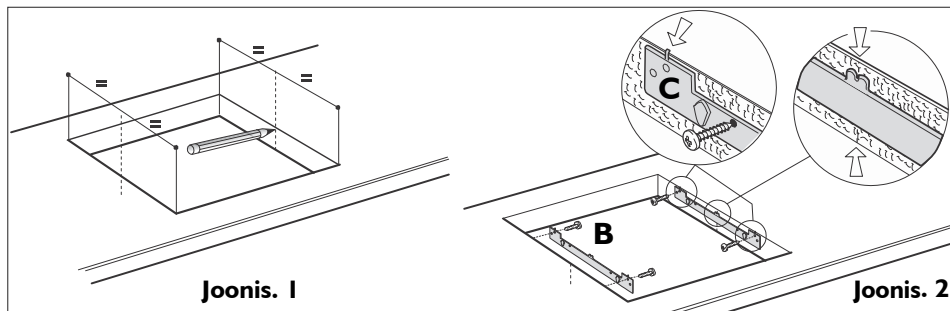
Tööpinna paksus peab olema 20–50 mm.

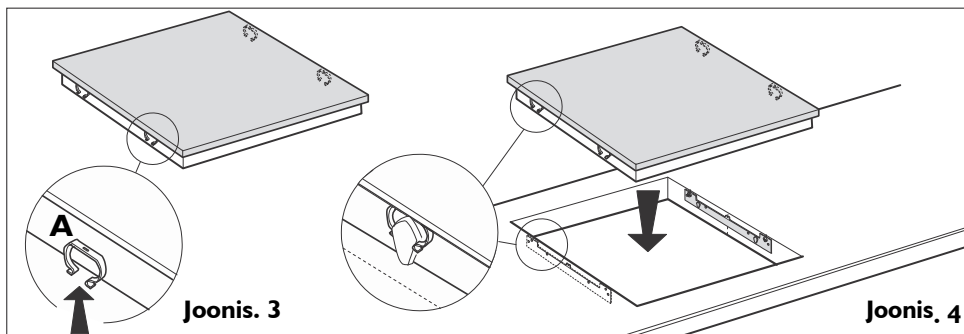
Vajadusel lõigake köögimööblisse ja tööpinna sisse enne pliidiplaadi paigaldamist sobiv ava. Puhastage lõikepinnad purust, mis võib seadme tööd häirida.

pliidiplaadi paigaldamist sobiv ava. Puhastage lõikepinnad purust, mis võib seadme tööd häirida. Induktsioonpliidiplaadi alumise külje ja köögimööbli (või vahepaneeli) vaheline kaugus leidub järgneval joonisel. Kui pliidiplaat paigaldatakse püstise elemendi kõrval, siis jätke selle külje ja pliidiplaadi serva vahele vähemalt 100 mm.



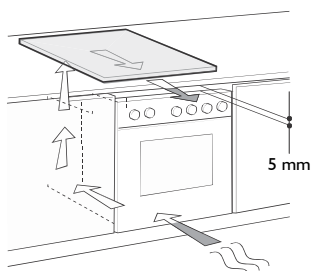
4. Kinnitage kandurid lisatud 4 kruviga (B) läbi vastavate avade.
5. Asetage pliidiplaat kohale ja jälgige, et klambrid (A) kinnituvad ettenähtud kohale (joonis 4).





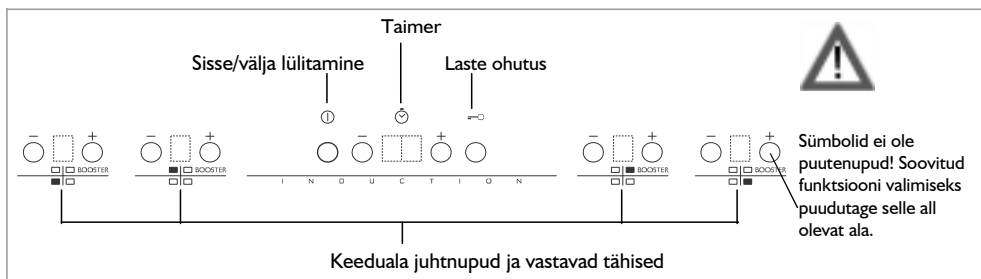
## Tööpinna alla ahju paigaldamine

- Kui pliidiplaadi alla paigaldatakse ahi (see peab kuuluma meie tootevalikusse), siis veenduge, et see on varustatud jahutussüsteemiga ning järgige paigaldamisel kõrvalolevale joonisele märgitud vahemikke.
- Pliidiplaadi ja ahju vahele ei tohi jääda mingeid esemeid (vahetükke, paneele, klambreid jne).




## KASUTUSJUHISED

### Juhtpaneel



#### Pliidiplaadi sisse/välja lülitamine

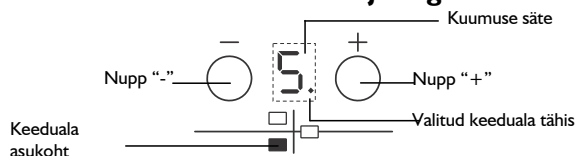
Pliidiplaadi sisselülitamiseks vajutage umbes 2 sekundit vastavat nuppu , kuni keeduala tähised süttivad. Väljalülitamiseks vajutage sama nuppu, kuni tähised kustuvad. Kõik keedualad lülituvad välja.

Kui kasutate pliidiplaati, jääb jääksoojuse tähis "H" põlema, kuni keedualad on jahtunud.



Pliidiplaat lülitub automaatselt välja, kui pärast sisselülitamist ei valita 10 sekundi vältel ühtegi funktsiooni.

## Keedualade sisselülitamine ja reguleerimine



Kui pliidiplaat on sisselülitatud ja keedunõu on asetatud valitud keedualale, siis reguleerige kuumust nupuga "+". Sisselülitamisel kuvatakse säte 5. Igal keedualal on eraldi kuumuse sätteid alates vähimast sättest "1" kuni suurimani "9", neid saab muuta nuppudega "+/-". Mõnel keedualal on kiirkeedufunktsioon (võimendi), mida tähistab näidikul kuvatav täht "P".

## Keedualade väljalülitamine

Valige väljalülitatav keeduala, vajutades nuppu "+" või "-" (kuumuse sättest all paremal süttib hele punkt). Vajutage nuppu "-" ja seadke kuumuse sätteks "0". Keeduala saab välja lülitada ka nuppe "+" ja "-" korraga vajutades. Keeduala lülitub välja ja jääksoojuse tähis "H" süttib.

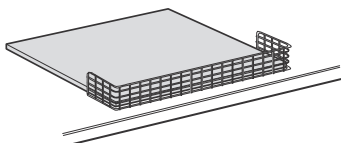
## Laste ohutus

See funktsioon lukustab pliidiplaadi juhtnupud, et vältida laste poolt tahtmatut sisselülitamist. Laste ohutuse funktsiooni aktiveerimiseks lülitage pliidiplaat sisse ning seejärel vajutage ja hoidke nuppu kolm sekundit all. Helisignaal ja võtme tähise all süttiv märgutuli viitavad funktsiooni aktiveerimisele. Juhtpaneel on lukustatud, välja arvatud väljalülitamisfunktsioon. Juhtnuppude lukust vabastamiseks toimige uuesti nii nagu laste ohutuse funktsiooni aktiveerimisel. Märgutuli kustub ja pliidiplaati saab taas kasutada.



Laste ohutuse funktsioon võib tahtmatult sisse või välja lülitada puhastamiseks kasutatava vee või mahavalgunud vedelike tõttu, samuti juhul kui tähise all olevale nupule on toetatud mingeid esemeid.

## Laste turvavõre AMH 122



See lisavarustus (artikkel nr 481931018436) on saadaval müüjijärgsest hooldusest.

## Taimer

Taimeril saab ainult ühele keedualale seada toiduvalmistamise ajaks kuni 99 minutit (1 tund ja 39 minutit). Valige taimeriga kasutatav keeduala (hele punkt ilmub näidikul kuumuse sättest alla vasakule), seejärel seadke taimeril soovitud toiduvalmistamise aeg nuppudega "+" ja "-" (vt joonis ülal). Mõni sekund pärast nupu vajutamist hakkab taimer aega arvestama (valitud keeduala hele punkt hakkab vilkuma). Pärast määratud aja möödumist kõlab helisignaal ja keeduala lülitub automaatselt välja.

## Kiirkeedufunktsioon (võimendi)

Ainult osadel keedualadel leiduva kiirkeedufunktsiooniga saab rakendada pliidiplaadi maksimaalset võimsust (näiteks ajada kiiresti vett keema). Selle funktsiooni valimiseks vajutage nuppu "+" kuni näidikule ilmub täht "P" või vajutage pärast pliidiplaadi sisselülitamist valitud keedualale nuppu "-". Ka sel juhul ilmub näidikule täht "P". Pärast võimendi funktsiooni 10-minutilise tööd seatakse automaatselt selle keeduala kuumuse sätteks 9.

Taimeri väljalülitamiseks vajutage nuppu "-", kuni näidikul kuvatakse näit "0:0" või vajutage taimeril üheaegselt nuppu "+" ja "-".



**Tähelepanu!** Taimeri funktsiooni saab korraga kasutada ainult ühel keedualal.

## Minutiloendur

Kuni 99-minutilise minutiloendurit saab kasutada ainult väljalülitatud pliidiplaadiga. Vajutage taimeri tähise all nuppu "+": näidikul kuvatakse minutite säte. Valige soovitud aeg nuppudega "+" ja "-". Mõne sekundi pärast hakkab minutiloenduri aega arvestama. Seatud aja möödudes kõlab helisignaal.



**Tähelepanu!** Minutiloenduri funktsiooni saab kasutada ainult väljalülitatud pliidiplaadiga. Pliidiplaadi sisselülitamisel minutiloenduri funktsioon tühistatakse automaatselt.

## Hoiatused juhtpaneelil

### Jääksoojuse tähis



Pliidiplaadi kõik keedualad on varustatud jääksoojuse tähiseaga. Need hoiatavad kasutajat, kui keedualad on veel kuumad.

Keeduala on veel kuum, kui näidikul on .

Kui keeduala jääksoojuse tähis põleb, saab sellel keedualal näiteks hoida toitu soojas või sulatada võid. Pärast keeduala jahtumist tähis kaob näidikult.

### Sobimatu või puuduva keedunõu tähis



Pliidiplaadi kõik keedualad on varustatud automaatse keedunõu tuvastussüsteemiga. Kui keedunõud ei leidu, hakkab keeduala võimsustaseme tähis näidikul vilkuma. Veenduge, et keedunõu on korralikult keedualale asetatud ja selle omadused vastavad osas nuppu "Enne kasutamist" nimetatud nõuetele.

# HOOLDUS

## Hooldus ja korrashoid

Puhastage pliidiplaati pärast igat kasutuskorda, et vältida pinna kahjustusi ja vältida kinnikõrbenud plekkide teket, sest need on raske eemaldada. Veenduge enne puhastama asumist, et keedualad on väljalülitatud ja näidikul ei ole jääksoojuse tähist "H".



- Ärge kunagi puhastage pliidiplaati aurupuhastiga!
- Kontrollige regulaarselt, et seadme alla, ventilatsiooni sisend- ja väljundõhuavade lähedusse ei koguneks tolmu. See võib takistada elektroonilise mooduli ventilatsiooni ja jahutust ning vähendada pliidiplaadi jõudlust.

## Veaotsingu juhend

- Enne müüjijärgsesse hooldusesse helistamist:
- lugege ja järgige osas "Kasutusjuhised" nimetatud juhiseid.
- Ühendage pliidiplaat vooluvõrku ja kontrollige, et ei esine voolukatkestust.

Puhastage pliidiplaati järgnevalt.

1. Kasutage pehmet, puhast lappi, paberrätikuid või spetsiaalset klaaskeraamiliste pliidiplaatide puhastusvahendit. Ärge puhastage abrasiivsete küürimiskäsnade ja/või terasvillaga.
2. Pliidiplaadile sattunud toidujäägid tuleb kohe eemaldada, enne kui need klaaskeraamilisele pinnale kinni kõrbevad. Suhkur ja suure suhkrusisaldusega toit võib klaaskeraamilist pinda kahjustada ja need tuleb viivitamatult klaasi puhastamiseks mõeldud kaabitsaga eemaldada. Ettevaatust! Klaasi kaabitsate serv on väga terav, käsitseseda ettevaatlikult.
3. Eemaldage kinnikuivanud toidujäägid kaabitsa või spetsiaalsete puhastusvahenditega.
4. Sool, suhkur ja liiv võivad klaaskeraamilist pliidiplaati kriimustada, nende mahavalgumisel puhastage pliidiplaat viivitamatult.

- Puhastage pliidiplaat ja kuivatage hoolikalt.
- Kui pliidiplaadi sisselülitamisel ilmub näidikule sõnalis-numbrilisi märke, siis lugege vastavaid juhiseid järgnevas tabelis.

VEAKOOD	KIRJELDUS	VÕIMALIK PÕHJUS	LAHENDUS
Pliidiplaat lülitub välja ja 30 sekundi pärast kõlab 4-sekundilise intervalliga helisignaali.	Juhtpaneeli piirkond on pideva surve all.	Juhtpaneelil on vett või keedunõu.	Puhastage juhtpaneel.
C81, C82	Juhtpaneel lülitub liiga kõrge temperatuuri tõttu välja.	Elektroonikaosa sisetemperatuur on liiga kõrge.	Oodake enne pliidiplaadi kasutamist kuni see jahtub.
F42 või F43	Vale võrgupinge.	Andur tuvastas võrgupinge erinevuse seadme tehnilistest andmetest.	Ühendage pliidiplaat vooluvõrgust lahti ja kontrollige elektriühendust.
F12, F21, F25, F36, F37, F40, F47, F56, F58, F60	Pöörduge müüjijärgse hoolduskeskuse poole ja teatage veakood.		



**Tähelepanu!** Kui klaaskeraamilist pliidiplaati ei saa peale kasutamist välja lülitada, siis eemaldage see viivitamatult vooluvõrgust.

## Müüjijärgne hooldus

Enne müüjijärgse hoolduskeskuse poole pöördumist:

- proovige probleemi ise lahendada (vt osa „Rikkeotsing“);
- lülitage seade välja, oodake 30 sekundit ja lülitage seejärel uuesti sisse, et näha, kas probleem on lahenenud.

Kui peale ülalnimetatud kontrollimisi probleem ei kao, siis pöörduge lähima müüjijärgse hoolduskeskuse poole.

Teatage järgnevad andmed:

- lühike tõrke kirjeldus;
- seadme tüüp ja mudel;
- teenindusnumber (andmesildil arv pärast sõna Service), mis asub pliidiplaadi alumisel küljel või garantiilehel;
- teie täielik aadress ja telefoninumber.

Kui seade vajab remonti, siis pöörduge vastavalt garanti juhiste teie volitatud müüjijärgse hoolduskeskuse poole.



Nende juhiste eiramine võib seadme ohutust ja kvaliteeti kahjustada.

## Seadme andmesilt



## ✓ NÕUANDED KASUTAJALE

### Nõuandeid energia säästmiseks

Parimate tulemuste huvides järgige järgnevaid juhiseid.

- Kasutage keedunõusid ja panne, mille põhja läbimõõt on sama kui keeduala läbimõõt.
- Kasutage üksnes sileda põhjaga nõusid ja panne.
- Võimaluse korral katke potid keetmise ajal kaanega.
- Keeduaja kokkuhoiuks keetke köögivilju, kartuleid jne võimalikult vähesel veega.
- Veelgi suurema energia- ja ajasäästu huvides kasutage kiirkeetjat.
- Asetage keedunõu või pann kindlasti pliidiplaadil kujutatud keeduala keskele.

### Keskkonnavastavus

#### Pakend

Pakkematerjalid on 100% ringlussevõetavad ja on tähistatud ringlussevõtu sümboliga

#### Elektriseadmed

See seade on tähistatud vastavalt Euroopa Liidu direktiivile 2002/96/EC elektri- ja elektroonikaseadmete jäätmete kohta (WEEE). Seda toodet nõuetekohaselt kasutuselt kõrvaldades aitate hoida ära võimalikke negatiivseid tagajärgi keskkonnale ja inimeste tervisele.

- Tähis tootel või sellele lisatud dokumentidel tähendab, et seda seadet ei tohi käidelda koos olmejäätmetega, vaid tuleb viia elektriseadmete ja elektroonikatoodete kogumispunkti. Seda tuleb utiliseerida vastavalt kohalikele keskkonnavastavate eeskirjadele jäätmekäitluse alal. Täpsema teabe saamiseks selle toote käitlemise, taaskasutamise ja ringlussevõtu kohta pöörduge kohaliku omavalitsuse või jäätmekorraldusteenistuse poole.

### Vastavustunnistus

- See pliidiplaat sobib toiduainetega kokkupuutumiseks ja vastab EMÜ (EÜ) eeskirja nr 1935/2004 nõuetele.
- Seadmed on ette nähtud üksnes toidu valmistamiseks. Mistahes muul otstarbel kasutamist (nt tubade kütmiseks) loetakse mittesihipäraseks ja ohtlikuks.
- Seadmed on välja töötatud, valmistatud ja turustatud vastavalt:
- madalpingedirektiivi 2006/95/EÜ ohutusnõuetele (asendab 73/23/CEE selle muudatused);
- elektromagnetilise ühilduvuse direktiivi 89/336/EMÜ ohutusnõuetele;
- direktiivi 93/68/EMÜ nõuetele.



Kinnitage siia üks kahest garantiilehel leiduvast seadme andmesildi kleebisest.